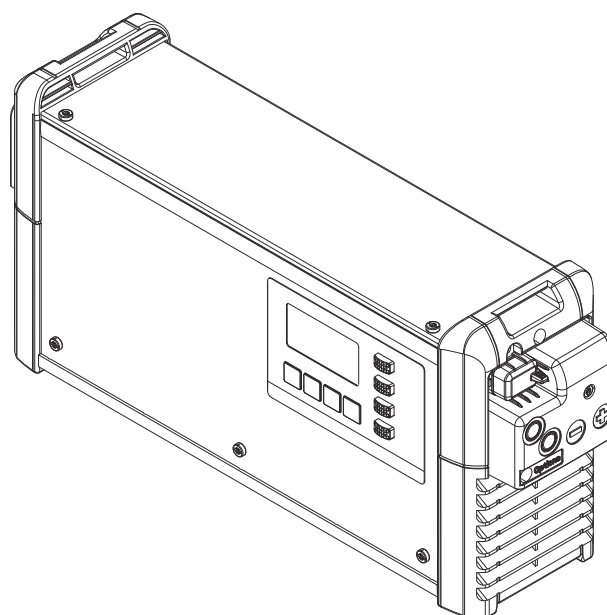


# Operating Instructions

**Selectiva 4.0**

2 - 3 kW



**CS** | Návod k obsluze





|  |    |
|--|----|
| Bezpečnostní předpisy .....  | 5  |
| Všeobecné informace .....  | 5  |
| Vysvětlení bezpečnostních pokynů .....                               | 5  |
| Okolní podmínky .....  | 6  |
| Síťová přípojka .....  | 6  |
| Nebezpečí představované síťovým a nabíjecím proudem .....            | 6  |
| Nebezpečí vznikající působením kyselin, škodlivých par a plynů ..... | 6  |
| Všeobecné pokyny pro zacházení s akumulátory .....                   | 7  |
| Vlastní ochrana a ochrana jiných osob .....                          | 7  |
| Bezpečnostní opatření v normálním provozu .....                      | 7  |
| Klasifikace přístrojů podle EMC .....                                | 8  |
| Opatření EMC .....   | 8  |
| Zálohování dat .....   | 8  |
| Údržba .....   | 8  |
| Opravy a údržba .....  | 8  |
| Povinnosti provozovatele .....                                       | 8  |
| Bezpečnostní přezkoušení .....                                       | 8  |
| Označení na přístroji .....  | 9  |
| Likvidace .....  | 9  |
| Autorské právo .....   | 9  |
| Výkonnostní třídy .....  | 10 |
| Všeobecné informace .....  | 10 |
| 2 kW .....   | 10 |
| 3 kW .....   | 10 |
| Všeobecné informace .....  | 11 |
| Koncepce přístroje .....   | 11 |
| Předpisové použití .....   | 11 |
| Obsah balení .....   | 12 |
| Síťové připojení .....   | 12 |
| Nabíjecí kabely .....  | 13 |
| Správné uložení napájecích/nabíjecích kabelů .....                   | 13 |
| Varovná upozornění na přístroji .....                                | 14 |
| Varovná upozornění uvnitř přístroje .....                            | 15 |
| Volba umístění a montáž na stěnu .....                               | 16 |
| Předpisy pro umístění .....  | 16 |
| Nástěnný a podlahový držák .....                                     | 17 |
| Ovládací prvky a přípojky .....                                      | 20 |
| Ovládací prvky a přípojky .....                                      | 20 |
| Obsazení přípojek na konektoru pro volitelné doplňky 2 kW .....      | 21 |
| Obsazení přípojek na konektoru pro volitelné doplňky 3 kW .....      | 22 |
| Ovládací panel .....   | 24 |
| Nabíjení akumulátoru .....   | 26 |
| První uvedení do provozu .....                                       | 26 |
| Zahájení nabíjecího procesu .....                                    | 27 |
| Přerušování nabíjecího procesu .....                                 | 29 |
| Ukončení nabíjecího procesu .....                                    | 30 |
| Displej .....  | 32 |
| Přehled režimů zobrazení .....                                       | 32 |
| Obnovit nastavení .....  | 32 |
| Standardní režim .....   | 33 |
| Standardní režim .....   | 33 |
| Statistický režim .....  | 34 |
| Statistický režim .....  | 34 |
| Režim historie .....   | 35 |
| Režim historie .....   | 35 |
| Konfigurační režim .....   | 37 |
| Přehled možností nastavení v konfiguračním režimu .....              | 37 |
| Vstup do konfiguračního režimu .....                                 | 38 |
| Opuštění konfiguračního režimu .....                                 | 39 |
| Režim USB v konfiguračním režimu .....                               | 40 |

|  |    |
|--|----|
| Režim USB.....                                 | 40 |
| Nastavení nabíjení v konfiguračním režimu..... | 42 |
| Přehled nastavení nabíjení.....                | 42 |
| Cirkulace elektrolytu.....                     | 42 |
| Teplotně řízené nabíjení.....                  | 43 |
| Vyrovnávací nabíjení.....                      | 44 |
| Zpoždění.....                                  | 45 |
| Kalendář.....                                  | 45 |
| Speciální nabíjen.....                         | 47 |
| Speciální funkce mezinabíjení.....             | 47 |
| Spojení DC.....                                | 48 |
| Další funkce v konfiguračním režimu.....       | 50 |
| Přehled dalších funkcí.....                    | 50 |
| Nastavení modré kontrolky „Modrá LED“.....     | 50 |
| Externí funkce Start/Stop.....                 | 50 |
| Indikace doplnění.....                         | 51 |
| Prostor pro rozšířenou výbavu.....             | 51 |
| Obecná nastavení v konfiguračním režimu.....   | 53 |
| Přehled obecných nastavení.....                | 53 |
| Nastavení nabíjecího kabelu.....               | 53 |
| Omezení proudu AC.....                         | 53 |
| Teplota.....                                   | 54 |
| Kód.....                                       | 54 |
| Časový interval USB.....                       | 54 |
| Stavové zprávy.....                            | 55 |
| Stavové zprávy.....                            | 55 |
| Přehled dostupné rozšířené výbavy.....         | 60 |
| Bezpečnost.....                                | 60 |
| Cirkulace elektrolytu 3 kW.....                | 60 |
| Externí funkce Start/Stop.....                 | 62 |
| Teplotně řízené nabíjení.....                  | 62 |
| Nástěnný a podlahový držák.....                | 62 |
| Páska LED.....                                 | 62 |
| Vzduchový filtr.....                           | 62 |
| Přenosná sada.....                             | 62 |
| Optionsbox.....                                | 63 |
| Montážní deska.....                            | 63 |
| Dálkové ovládání.....                          | 64 |
| Gateway (Brána).....                           | 64 |
| Gateway Link.....                              | 64 |
| TagID.....                                     | 64 |
| TagID Link.....                                | 64 |
| Technické údaje.....                           | 65 |
| Selectiva 2 kW.....                            | 65 |
| Selectiva 3 kW.....                            | 66 |

# Bezpečnostní předpisy

## Všeobecné informace

Přístroj je vyroben podle současného stavu techniky a v souladu s uznávanými bezpečnostními předpisy. Přesto při neodborné obsluze nebo nesprávném použití hrozí nebezpečí, které se týká

- ohrožení zdraví a života obsluhy nebo dalších osob,
- poškození přístroje a jiného majetku provozovatele,
- zhoršení efektivity práce s přístrojem.

Všechny osoby, které přístroj uvádějí do provozu, obsluhují, ošetřují a udržují, musí

- mít odpovídající kvalifikaci,
- v plném rozsahu přečíst a pečlivě dodržovat tento návod k obsluze.

Návod k obsluze přechovávejte vždy na místě, kde se s přístrojem pracuje. Kromě tohoto návodu k obsluze je nezbytné dodržovat příslušné všeobecně platné i místní předpisy týkající se prevence úrazů a ochrany životního prostředí.

Všechny popisy na přístroji, které se týkají bezpečnosti provozu, je třeba

- udržovat v čitelném stavu,
- nepoškozovat,
- neodstraňovat,
- nezakrývat, nepřelepovat ani nezabarvovat.

Umístění bezpečnostních upozornění na přístroji najdete v kapitole „Všeobecné informace“ návodu k obsluze vašeho přístroje.

Jakékoli závady, které by mohly narušit bezpečný provoz přístroje, musí být před jeho zapnutím odstraněny.

## Jde o vaši bezpečnost!

## Vysvětlení bezpečnostních pokynů

### **NEBEZPEČÍ!**

**Označuje bezprostředně hrozící nebezpečí,**

- ▶ které by mělo za následek smrt nebo velmi těžká zranění, pokud by nebylo odstraněno.

### **VAROVÁNÍ!**

**Označuje případnou nebezpečnou situaci,**

- ▶ která by mohla mít za následek smrt nebo velmi těžká zranění, pokud by nebyla odstraněna.

### **POZOR!**

**Označuje případnou závažnou situaci,**

- ▶ která by mohla mít za následek drobná poranění nebo lehká zranění a materiální škody, pokud by nebyla odstraněna.

### **UPOZORNĚNÍ!**

**Upozorňuje na možné ohrožení kvality pracovních výsledků a na případné poškození zařízení.**

---

**Okolní podmínky** Provozování nebo uložení přístroje v podmínkách, které vybočují z dále uvedených mezí, se považuje za nepředpisové. Za takto vzniklé škody výrobce neručí.

---

Přesné informace týkající se přípustných okolních podmínek naleznete v kapitole Technické údaje.

---

**Síťová přípojka** Vysoce výkonné přístroje mohou na základě vlastního odběru proudu ovlivnit kvalitu energie v síti.

---

Dopad na jednotlivé typy přístrojů se může projevit takto:

- omezení přípojek, požadavky ohledně maximální přípustné síťové impedance \*) nebo
- požadavky ohledně minimálního potřebného zkratového výkonu \*)

\*) vždy na rozhraní s veřejnou elektrickou sítí  
viz Technické údaje

---

V tomto případě se provozovatel nebo uživatel přístroje musí ujistit, zda přístroj smí být připojen, případně může problém konzultovat s provozovatelem sítě.

**DŮLEŽITÉ!** Dbejte na bezpečné uzemnění síťového připojení!

---

**Nebezpečí představené síťovým a nabíjecím proudem**

Při práci s nabíjecími přístroji se vystavujete celé řadě nebezpečí, mezi něž patří:

- ohrožení síťovým a nabíjecím proudem,
- škodlivá elektromagnetická pole, která mohou představovat nebezpečí pro osoby se srdečními stimulátory.

---

Úraz elektrickým proudem může být smrtelný. V principu je životu nebezpečný každý úraz elektrickým proudem. Pro zamezení úrazu elektrickým proudem při provozu:

- Nedotýkejte se částí pod napětím uvnitř ani vně přístroje.
  - V žádném případě se nedotýkejte pólů akumulátoru.
  - Nezkratujte nabíjecí kabel, resp. nabíjecí svorky.
- 

Všechny kabely a vedení musí být pevné, nepoškozené, izolované a dostatečně dimenzované. Uvolněné spoje, spálené nebo jinak poškozené či poddimenzované kabely a vedení ihned nechte opravit nebo vyměnit autorizovaným servisem.

---

**Nebezpečí vznikající působením kyselin, škodlivých par a plynů**

Akumulátory obsahují kyseliny, které mohou poškodit oči a pokožku. Navíc při nabíjení akumulátorů vznikají plyny a páry, které mohou poškodit zdraví a které jsou za jistých okolností vysoce výbušné.

---

Nabíjecí přístroj používejte výhradně v dobře odvětrávaných místnostech, aby nedocházelo k nahromadění výbušných plynů. Místnosti, kde se provádí nabíjení, se nepovažují za ohrožené výbuchem, je-li zaručeno přirozené či technické odvětrávání vodíku na koncentraci pod 4 %.

---

Během nabíjení dodržujte minimální odstup 0,5 m (19.69 in.) mezi akumulátorem a nabíjecím přístrojem. Možné zápalné zdroje a také oheň a otevřené světlo udržuje v dostatečné vzdálenosti od akumulátoru.

---

V žádném případě nepřerušujte během nabíjení propojení s akumulátorem (např. neodpojujte nabíjecí svorky).

---

V žádném případě nevdechujte plyny a výpary vznikající při nabíjení. Zajistěte dostatečný přísuv čerstvého vzduchu.

Nepokládejte na akumulátor žádné nářadí nebo elektricky vodivé kovy, aby nedošlo ke zkratu.

Kyselina z akumulátoru se v žádném případě nesmí dostat do očí, na pokožku nebo na oblečení. Noste ochranné brýle a vhodný ochranný oděv. Potřísnění kyselinou okamžitě a důkladně omyjte čistou vodou, v případě potřeby vyhledejte lékaře.

### **Všeobecné pokyny pro zacházení s akumulátory**

- Chraňte akumulátory před znečištěním a mechanickým poškozením.
- Nabité akumulátory skladujte v chladných prostorách. Při teplotě přibližně +2 °C (35.6 °F) dochází k samovolnému vybíjení nejpomaleji.
- Podle pokynů výrobce akumulátoru nebo alespoň jednou týdně vizuálně zkontrolujte, že akumulátor je naplněn kyselinou (elektrolytem) až po značku maxima.
- Nespouštějte zařízení, resp. okamžitě ho vypněte a nechte akumulátor přezkoušet autorizovaným servisem v případě:
  - nestejných hladin kyseliny, resp. při vysoké spotřebě vody v jednotlivých článcích v důsledku případné závady.
  - nepřijatelného zahřátí akumulátoru přes 55 °C (131 °F).

### **Vlastní ochrana a ochrana jiných osob**

V průběhu práce s přístrojem nepouštějte do blízkosti jiné osoby, především děti. Pokud se přesto nacházejí v blízkosti další osoby, je nutno

- poučit je o všech nebezpečích (zdraví škodlivé kyseliny a plyny, ohrožení síťovým a nabíjecím proudem atd.),
- dát jim k dispozici vhodné ochranné prostředky.

Před opuštěním pracoviště je zapotřebí učinit taková opatření, aby nedošlo v nepřítomnosti pověřeného pracovníka k újmě na zdraví ani k věcným škodám.

### **Bezpečnostní opatření v normálním provozu**

Přístroje provozujte pouze na rozvodné síti s ochranným vodičem a vybavené zásuvkou s ochranným kontaktem. Provozování přístroje na síti bez ochranného vodiče a jeho připojení na zásuvku bez ochranného kontaktu se považuje za hrubou nedbalost. Za takto vzniklé škody výrobce neručí.

Používání přístroje musí odpovídat stupni krytí uvedenému na jeho výkonovém štítku.

Jestliže přístroj vykazuje nějaké poškození, v žádném případě ho neuvádějte do provozu.

U síťového a vlastního přívodního kabelu nechte elektrotechnickým odborníkem v pravidelných intervalech přezkoušet funkčnost ochranného vodiče.

Bezpečnostní zařízení, která nejsou plně funkční, a součásti přístroje, které nejsou v bezvadném stavu, nechte před zapnutím přístroje vyměnit v autorizovaném servisu.

Bezpečnostní zařízení neobcházejte ani nevyřazujte z funkce.

Po vestavbě je třeba mít k dispozici jednu volně přístupnou síťovou zástrčku.

---

**Klasifikace  
přístrojů podle  
EMC**

Přístroje emisní třídy A:

- Jsou určeny pouze pro použití v průmyslových oblastech.
- V jiných oblastech mohou způsobovat problémy související s vedením a zářením.

---

Přístroje emisní třídy B:

- Splňují emisní požadavky pro obytné a průmyslové oblasti. Toto platí také pro obytné oblasti s přímým odběrem energie z veřejné nízkonapěťové sítě.

---

Klasifikace přístrojů dle EMC podle výkonového štítku nebo technických údajů.

---

**Opatření EMC**

Ve zvláštních případech může i přes dodržení normovaných hraničních hodnot emisí dojít k ovlivnění ve vyhrazené oblasti použití (např. v případě, že jsou v prostoru umístěné citlivé přístroje nebo se v blízkosti nachází radiové a televizní přijímače).

V případě, že se toto rušení vyskytne, je povinností provozovatele přijmout opatření, která rušení odstraní.

---

**Zálohování dat**

Uživatel je odpovědný za zálohování dat při změně nastavení oproti továrnímu nastavení přístroje. Výrobce neručí za ztrátu či vymazání vašich uživatelských nastavení uložených v tomto zařízení.

---

**Údržba**

Před každým uvedením do provozu přezkoušejte síťovou zástrčku a kabel, dále nabíjecí kabely a nabíjecí svorky, zda nejsou poškozené.

V případě znečištění očistěte plášť přístroje měkkým hadříkem a výhradně pomocí čisticích prostředků bez rozpouštědel.

---

**Opravy a údržba**

Opravné a výměnné práce mohou být prováděny výhradně autorizovaným odborným servisem. Používejte pouze originální náhradní a spotřební díly (platí i pro normalizované součásti). U dílů pocházejících od jiných výrobců nelze zaručit, že jsou navrženy a vyrobeny tak, aby vyhověly bezpečnostním a provozním nárokům.

---

Změny, vestavby či přestavby jsou povoleny pouze se svolením výrobce.

---

**Povinnosti pro-  
vozovatele**

Provozovatel se zavazuje, že s přístrojem budou pracovat pouze osoby, které

- jsou seznámeny se základními předpisy týkajícími se pracovní bezpečnosti a předcházení úrazům a jsou zaškoleny v zacházení s přístrojem,
- přečetly tento návod k obsluze, zvláště kapitolu „Bezpečnostní předpisy“, porozuměly všemu a stvrdily toto svým podpisem,
- jsou vyškoleny v souladu s požadavky na výsledky práce.

---

V pravidelných intervalech ověřujte, zda pracovní činnost personálu odpovídá zásadám bezpečnosti práce.

---

**Bezpečnostní  
přezkoušení**

Výrobce doporučuje nechat provést alespoň jednou za 12 měsíců bezpečnostní přezkoušení přístroje.

---



Bezpečnostní přezkoušení smí provádět pouze oprávněný elektrotechnik

- po provedené změně,
- po vestavbě nebo přestavbě,
- po opravě a údržbě,
- nejméně jednou za 12 měsíců.

---

Při bezpečnostních přezkoušeních respektujte odpovídající národní a mezinárodní předpisy.

---

Bližší informace o bezpečnostním přezkoušení dostanete v servisním středisku, které vám na přání poskytne požadované podklady, normy a směrnice.

---

#### **Označení na přístroji**

Přístroje s označením CE vyhovují základním požadavkům příslušných směrnic.

---

Přístroje označené certifikací EAC splňují požadavky obdobných norem platných pro Rusko, Bělorusko, Kazachstán, Arménii a Kyrgyzstán.

---

#### **Likvidace**

Odpadní elektrická a elektronická zařízení musí být sbírána odděleně a recyklována způsobem šetrným k životnímu prostředí v souladu se směrnicí EU a vnitrostátními právními předpisy. Použité spotřebiče je třeba odevzdat obchodníkovi nebo prostřednictvím místního autorizovaného systému sběru a likvidace odpadu. Správná likvidace starého přístroje podporuje udržitelnou recyklaci materiálových zdrojů. Ignorování může vést k potenciálním dopadům na zdraví / životní prostředí.

#### **Obalové materiály**

Tříděný sběr. Zjistěte si, jaké předpisy platí ve vaší obci. Zmenšete objem kartonů.

---

#### **Autorské právo**

Autorské právo na tento návod k obsluze zůstává výrobcí.

---

Text a vyobrazení odpovídají technickému stavu v době zadání do tisku. Změny vyhrazeny. Obsah tohoto návodu k obsluze nezakládá žádné nároky ze strany kupujícího. Uvítáme jakékoliv návrhy týkající se zlepšení dokumentace a upozornění na případné chyby v návodu k obsluze.

# Výkonnostní třídy

---

**Všeobecné informace** Uvedené kW pro výkonnostní třídy se vztahují k provedení pláště a nejsou v přímé souvislosti se skutečným výkonem přístroje.

---

**2 kW** Selectiva  
2040 / 2050 / 2060 / 2070  
4020 / 4035

---

**3 kW** Selectiva  
2080 / 2100 / 2120  
4045 / 4060

## Koncepce přístroje

Nabíjecí přístroj v jednofázové oblasti pro 24V a 48V akumulátory se vyznačuje inteligentní technologií nabíjení. Active Inverter Technology s revolučním nabíjecím procesem Ri se přizpůsobuje aktuálním potřebám akumulátoru a dodává mu pouze proud, který je skutečně zapotřebí.

Tato technologie je uložena v robustním plášti podle průmyslových standardů. Kompaktní konstrukce splňuje veškeré požadavky na bezpečnostní standardy, snižuje nároky na prostor, chrání součástky a tím prodlužuje jejich životnost.

Přístroj je vybaven grafickým displejem, integrovaným dataloggerem, novým rozhraním a dalšími funkcemi a díky tomu je dokonale připraven pro budoucí použití.

## Předpisové použití

Nabíjecí přístroj slouží pro nabíjení následně uvedených akumulátorů. Jakékoli jiné a tento rámec přesahující použití se nepovažuje za předpisové. Za škody vzniklé nepředpisovým použitím výrobce neručí. K předpisovému používání patří rovněž

- dodržování všech pokynů uvedených v návodu k obsluze,
- pravidelná kontrola napájecích a nabíjecích kabelů.

### **VAROVÁNÍ!**

**Nebezpečí při nabíjení suchých baterií (primárních článků) a nedobíjecích baterií.** V důsledku vytečení baterie může dojít k vážným poraněním a materiálním škodám.

- ▶ Nabíjejte pouze typy akumulátorů uvedené níže.

### **VAROVÁNÍ!**

**Nebezpečí způsobené nabíjením nevhodných akumulátorů.**

Následkem mohou být těžká poranění a materiální škody v důsledku unikajících plynů, vznícení nebo exploze.

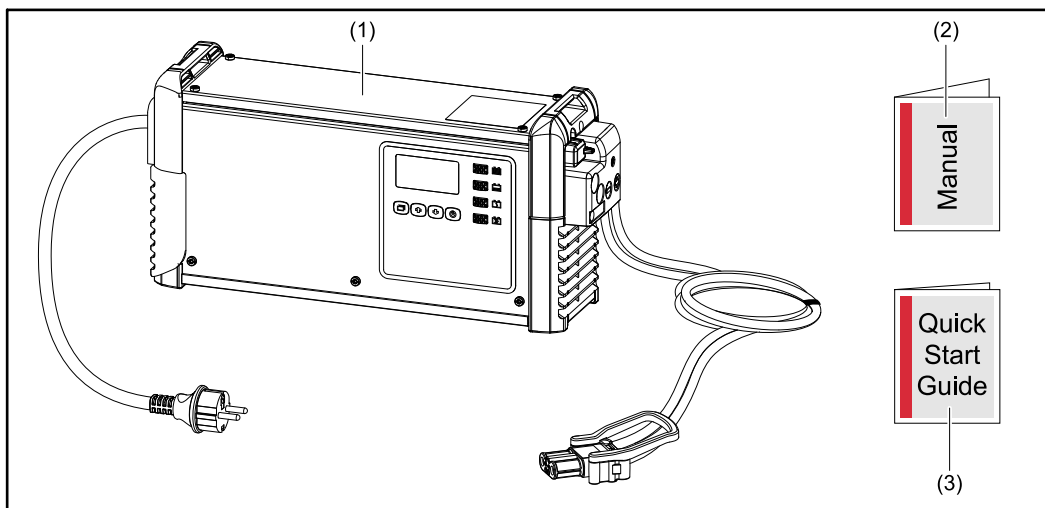
- ▶ K nabíjecímu přístroji připojujte pouze akumulátory, které jsou na základě svého typu, napětí a kapacity pro nabíjecí přístroj vhodné a odpovídají nastavením nabíjecího přístroje.

Nabíjecí přístroj je určen pro nabíjení olovených akumulátorů a NiCd akumulátorů:

- Pb akumulátory WET (PzS, GiS...):  
Odvětrávané, uzavřené olovené akumulátory WET s tekutým elektrolytem.
- Pb gelové akumulátory (PzV, GiV...):  
Ventilem řízené, hermeticky uzavřené olovené akumulátory (VRLA) s pevně vázaným elektrolytem (gel nebo vlies).
- NiCd akumulátory:  
Uzavřené nebo hermeticky uzavřené NiCd akumulátory s tekutým elektrolytem.
- Pb-CSM akumulátory WET (Copper Strained Metal):  
Uzavřené olovené CSM akumulátory s tekutým elektrolytem.
- Akumulátory Lead Crystal:  
Akumulátory s technologií Lead Crystal typu EVFJ/CNFJ.

Bezvadná funkce přístroje závisí na řádné manipulaci. Přístroj se při manipulaci v žádném případě nesmí tahat za kabel.

## Obsah balení



- (1) Nabíjecí přístroj
- (2) Návod k obsluze
- (3) Průvodce rychlým spuštěním

## Sítové připojení

### **VAROVÁNÍ!**

#### **Nebezpečí zásahu elektrickým proudem.**

Následkem mohou být těžká zranění nebo smrt.

- ▶ Před zahájením prací vypněte všechny začleněné přístroje a komponenty a odpojte je od elektrické sítě.
- ▶ Zajistěte všechny začleněné přístroje a komponenty proti opětovnému zapnutí.

### **VAROVÁNÍ!**

#### **Nebezpečí v důsledku nesprávné obsluhy a nesprávně provedených prací.**

Následkem mohou být těžká poranění a materiální škody.

- ▶ Veškeré práce popsané v tomto dokumentu smějí provádět jen odborně vyškolené osoby.
- ▶ Tento dokument je nutné přečíst a porozumět mu.
- ▶ Všechny návody k obsluze systémových komponent, zejména bezpečnostní předpisy, je nutné přečíst a porozumět jim.

### **VAROVÁNÍ!**

#### **Nebezpečí v důsledku chybného nebo nedostatečného napájení.**

Následkem mohou být těžká poranění a materiální škody.

- ▶ Požadavky na napájení popsané v kapitole „Technické údaje“ musejí být splněny.

## Nabíjecí kabely

**⚠ VAROVÁNÍ!**

**Nebezpečí odletujících jisker v důsledku nesprávného odpojení nabíjecí zástrčky.**  
Následkem mohou být vážná poranění a materiální škody. Vznikající jiskry mohou zapálit nabíjecí plyny, které se tvoří při nabíjení, a následně mohou vyvolat požár nebo explozi

- ▶ Ukončete nabíjení prostřednictvím nabíjecího přístroje a po vychladnutí nabíjecích kabelů je navinujte nebo je položte na držák kabelů, pokud je k dispozici.

Správné uložení  
napájecích/  
nabíjecích ka-  
belů**⚠ VAROVÁNÍ!**

**Nebezpečí v důsledku volně ležících nabíjecích kabelů.**

Následkem mohou být vážná poranění a materiální škody. Hrozí nebezpečí zakopnutí nebo zamotání do vytažených, volných kabelů.

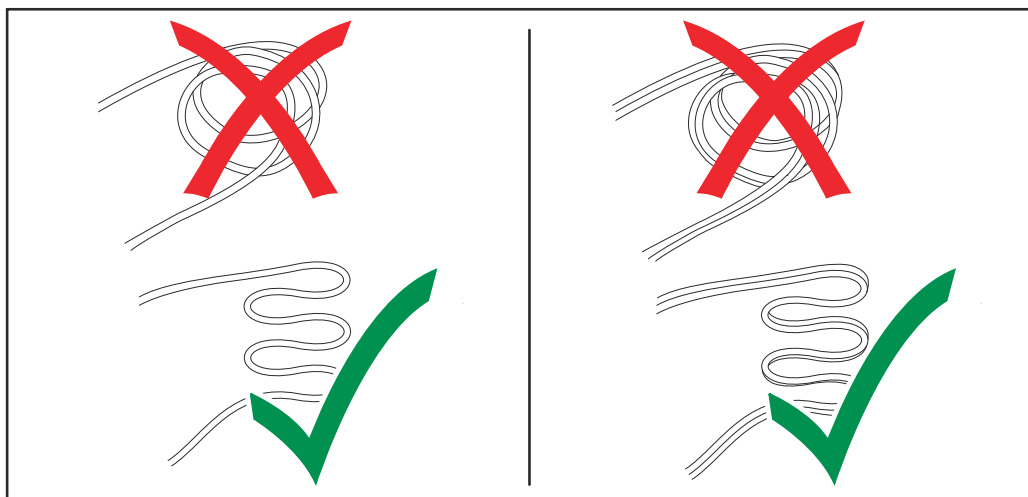
- ▶ Nabíjecí kabely pokládejte tak, aby o ně nikdo nemohl zakopnout nebo se do nich zamotat.

**⚠ POZOR!**

**Nebezpečí přehřátí v důsledku nesprávně uložených napájecích/nabíjecích kabelů.**

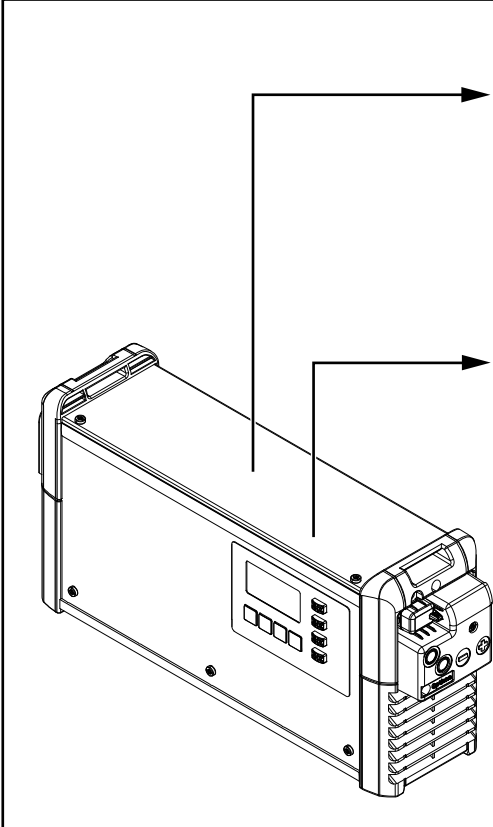
Nebezpečí poškození napájecích/nabíjecích kabelů.

- ▶ Výměnu napájecího/nabíjecího kabelu smí provádět jen elektrotechnický odborník.
- ▶ Napájecí/nabíjecí kabel pokládejte bez smyček.
- ▶ Napájecí/nabíjecí kabel nezakrývejte.
- ▶ Nabíjecí kabely delší než 5 m (16 ft. 4.85 in.) pokládejte samostatně (bez vázání).
- ▶ Nabíjecí kabely delší než 5 m (16 ft. 4.85 in.) mohou vykazovat zvýšenou povrchovou teplotu (pozor na horké povrchy).
- ▶ Zvláště v následujících případech dbejte, aby povrchová teplota nabíjecích kabelů nepřekročila 80 °C (176 °F):
  - okolní teplota je 30 °C (86 °F) nebo vyšší
  - průřez nabíjecího kabelu je 95 mm<sup>2</sup> nebo větší
  - délka nabíjecího kabelu je 5 m (16 ft. 4.85 in.) nebo větší



## Varovná upozornění na přístroji

Nabíjecí přístroj je opatřen bezpečnostními symboly. Tyto bezpečnostní symboly nesmí být odstraněny ani zabarveny.



**WARNING - WARNING - ATTENTION**  
**ADVERTENCIA - AVVISO**

Ladevorgang immer stoppen bevor das Ladekabel abgezogen wird!  
 Explosive Gase, Flammen und Funken vermeiden.  
 Während des Ladens für ausreichend Frischluft-Zufuhr sorgen!

Always stop charging before you disconnect the charging cable!  
 Explosive gases. Prevent flames and sparks.  
 Provide adequate ventilation during charge!

Toujours arrêter la charge avant de déconnecter le câble de charge!  
 Gaz explosifs. Éviter les flammes et les étincelles.  
 Prévoir une ventilation adaptée pendant la charge!

¡Detener siempre la carga antes de desconectar el cable de carga!  
 Gases explosivos. Evitar llamas y chipas.  
 ¡Mantener una ventilación adecuada durante la carga!

Interrumpere sempre la carica prima di scollegare il cavo di carica!  
 Gas esplosivi. Evitare fiamme libere e scintille.  
 Predisporre una ventilazione adeguata durante la carica!

42,0409,0419

|   |                      |                        |           |
|---|----------------------|------------------------|-----------|
|   |                      |                        |           |
| www.fronius.com   |                      | Selectiva x.0 xxxx xkW |           |
|   |                      | Part No.:              | 4,010,xxx |
|   |                      | Ser. No.:              | xxxxxxx   |
|   | U <sub>AC</sub> nom. | 1~ NPE 230V 50/60Hz    |           |
|   | I <sub>AC</sub> max. | xxA                    |           |
| OVC II  | P <sub>AC</sub> max. | xxxxW                  |           |
|   | U <sub>DC</sub> nom. | xxV                    |           |
|   | I <sub>DC</sub> max. | xxA                    |           |
| IP21  | Protective class I   |                        |           |
|   |                      |                        |           |
| Fronius International GmbH<br>Froniusstraße 1<br>4643 Pettenbach<br>Austria |                      |                        | XXX       |



Přístroje, které dosloužily, nevyhazujte do domácího odpadu. Zlikvidujte je v souladu s bezpečnostními předpisy.



Možné zápalné zdroje, oheň, jiskry a otevřené světlo udržujte v dostatečné vzdálenosti od akumulátoru.



Nebezpečí exploze! Při nabíjení se z akumulátoru uvolňuje výbušný plyn.



Kyselina v akumulátoru je žíravina a v žádném případě se nesmí dostat do očí, na pokožku nebo na oblečení.



Během nabíjení zajistěte dostatečný přívod čerstvého vzduchu.



Funkce přístroje používejte teprve po přečtení celého návodu k obsluze.

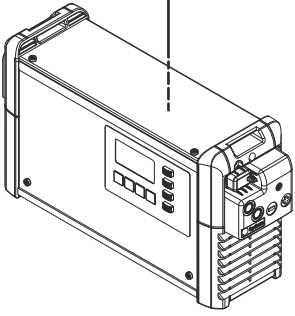
**VAROVÁNÍ!**

**Nebezpečí úrazu elektrickým proudem.**

Následkem mohou být těžká zranění nebo smrt.

- ▶ Plášť přístroje smí otevřít pouze servisní technik proškolený výrobcem.
- ▶ Před zahájením prací při otevřeném plášti musí být přístroj odpojený od sítě. Pomocí vhodného měřicího přístroje se ujistěte, že elektricky nabitě díly (např. kondenzátory) jsou úplně vybité.
- ▶ Pomocí dobře čitelného a srozumitelného varovného štítku zajistěte, aby přístroj zůstal až do skončení všech prací odpojený od sítě.

Vnitřek přístroje:




2 kW


XXXX

U<sub>DC</sub> nom. xxV  
Part No.: 4,010,xxx  
Ser. No.: xxxxxxxx


1



2

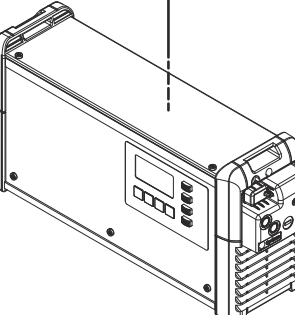


1 Display  
2 Battery CR2032



**WARNING Hazardous Voltage**

Kondensator Entladezeit < 2 min.  
Capacitor discharge time < 2 min.  
Décharge de condensateur < 2 min.  
Condensador tiempo de descarga < 2 min.  
Condensatore tempo di scaricamento < 2 min.




3 kW

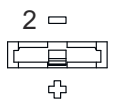
XXXX

U<sub>DC</sub> nom. xxV  
Part No.: 4,010,xxx  
Ser. No.: xxxxxxxx


1



2



1 Display  
2 Battery CR2032



**WARNING Hazardous Voltage**

Kondensator Entladezeit < 2 min.  
Capacitor discharge time < 2 min.  
Décharge de condensateur < 2 min.  
Condensador tiempo de descarga < 2 min.  
Condensatore tempo di scaricamento < 2 min.

# Volba umístění a montáž na stěnu

## Předpisy pro umístění

### **VAROVÁNÍ!**

#### **Nebezpečí pádu nebo převrácení přístrojů.**

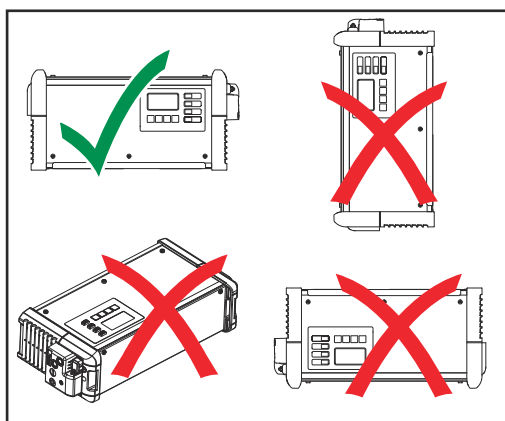
Následkem mohou být vážná poranění a materiální škody.

- ▶ Zajistěte stabilitu všech systémových komponent.
- ▶ Při použití podlahového upevnění nebo nástěnného držáku vždy zajistěte pevné usazení všech upevňovacích prvků.

Přístroj je přezkoušen na krytí IP 21, které znamená:

- ochranu před vniknutím cizích těles o průměru větším než 12,5 mm (.49 in.)
- ochranu proti kolmo padajícím kapkám vody

Přístroj může být v souladu s krytím IP 21 instalován a provozován v suchých uzavřených prostorech. Zamezte působení vlhkosti.



Povolená provozní poloha přístroje je vodorovná.

#### **Chladič vzduch**

Přístroj je zapotřebí umístit tak, aby chladič vzduch mohl nerušeně proudit příslušnými otvory v plášti. Otvory pro vstup a výstup vzduchu musejí být volně přístupné minimálně do vzdálenosti 20 cm (7.87 in.). Okolní vzduch nesmí obsahovat

- nadměrné množství prachu
- elektricky vodivé částice (saze nebo kovové piliny)
- zdroje tepla
- výpary kyseliny v akumulátoru

Nasávání chladičeho vzduchu dovnitř a jeho proudění ven je na následujících obrázcích naznačeno šipkami.

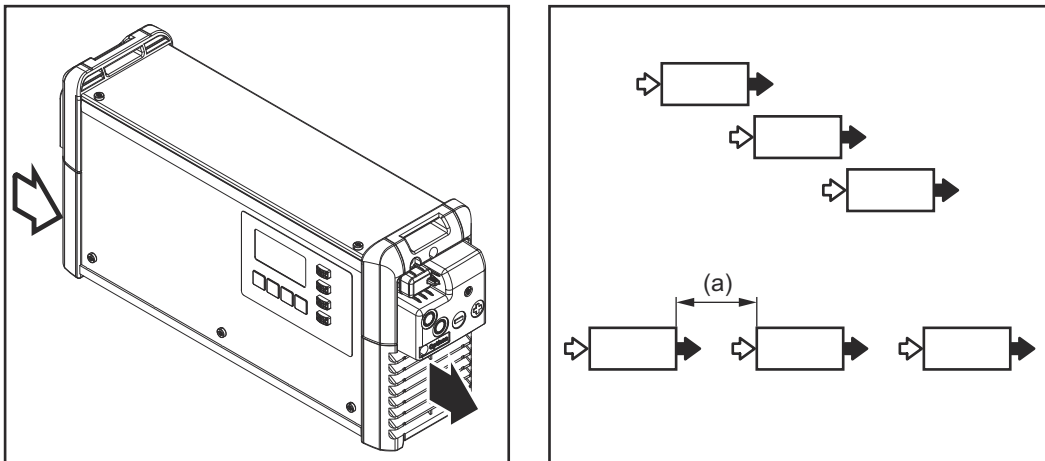
### **POZOR!**

#### **Nebezpečí v důsledku částečně nebo zcela zakrytých vstupních a výstupních větracích otvorů.**

Může dojít k hmotným škodám.

- ▶ Při uspořádání více přístrojů za sebou by se tyto přístroje neměly nacházet v jedné ose.





Pokud jsou přístroje uspořádány v řadě za sebou, je nutné udržovat mezi nimi následující odstupy:

a) minimální vzdálenost 20 cm (7.87 in.)

### Nástěnný a podlahový držák

#### **VAROVÁNÍ!**

#### **Nebezpečí v důsledku chybně provedených prací a padajících přístrojů.**

Následkem mohou být vážná poranění a materiální škody.

► Tuto montáž mohou provádět pouze vyškolení odborní pracovníci.

V závislosti na podkladu jsou zapotřebí různé hmoždinky a šrouby. Hmoždinky a šrouby proto nejsou součástí dodávky. Za správný výběr vhodných hmoždinek a šroubů je odpovědný montážní pracovník.

#### **VAROVÁNÍ!**

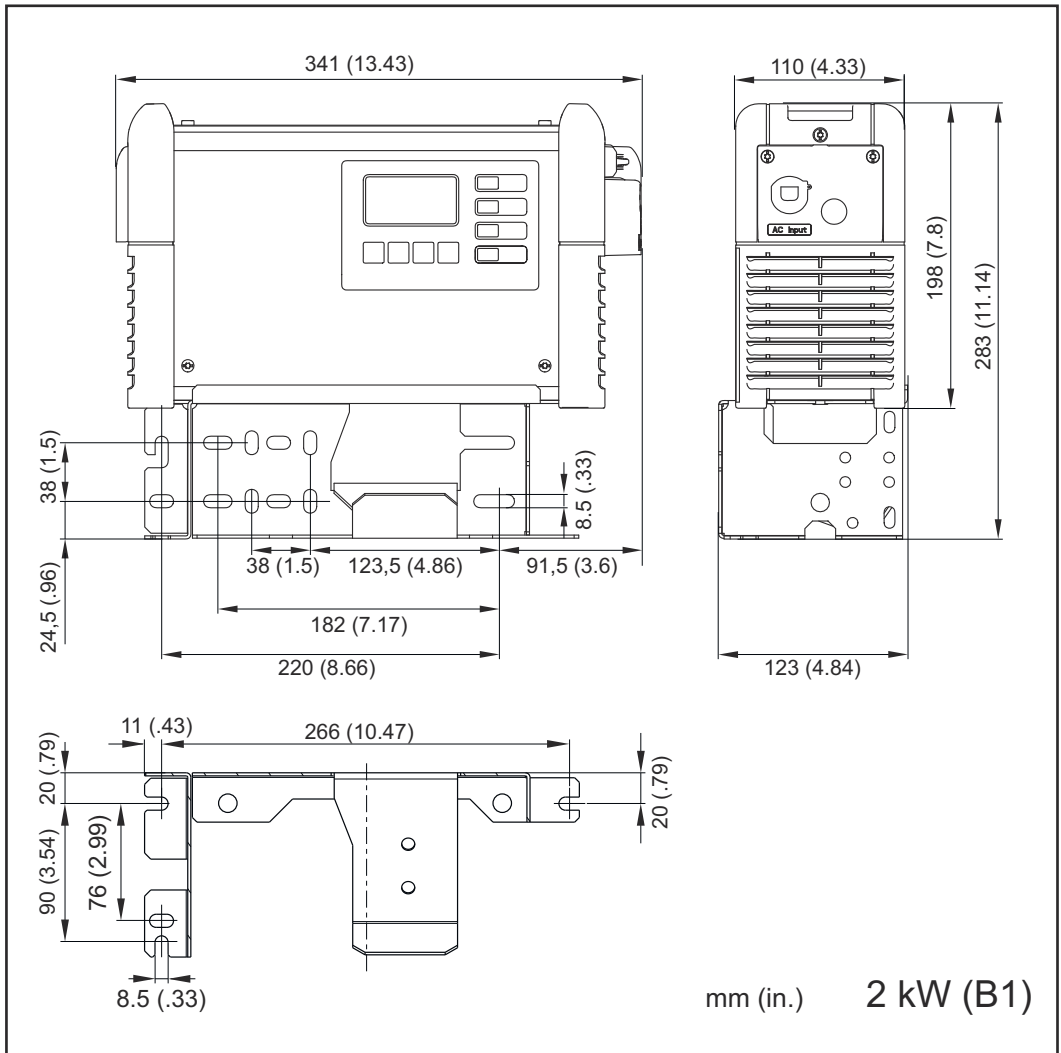
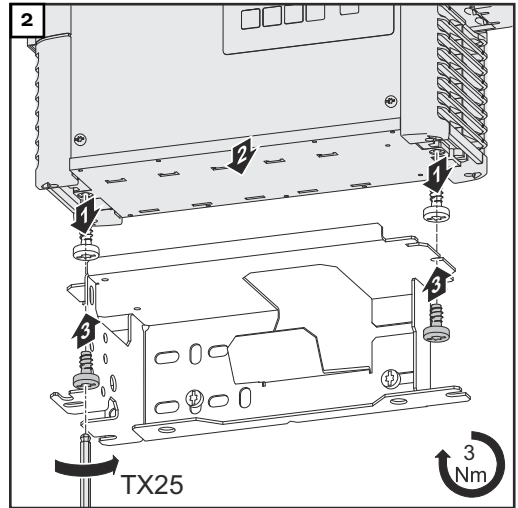
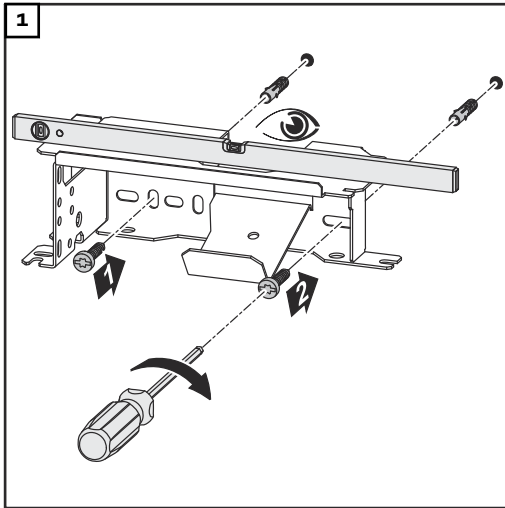
#### **Nebezpečí v důsledku pádu, resp. převrácení předmětů.**

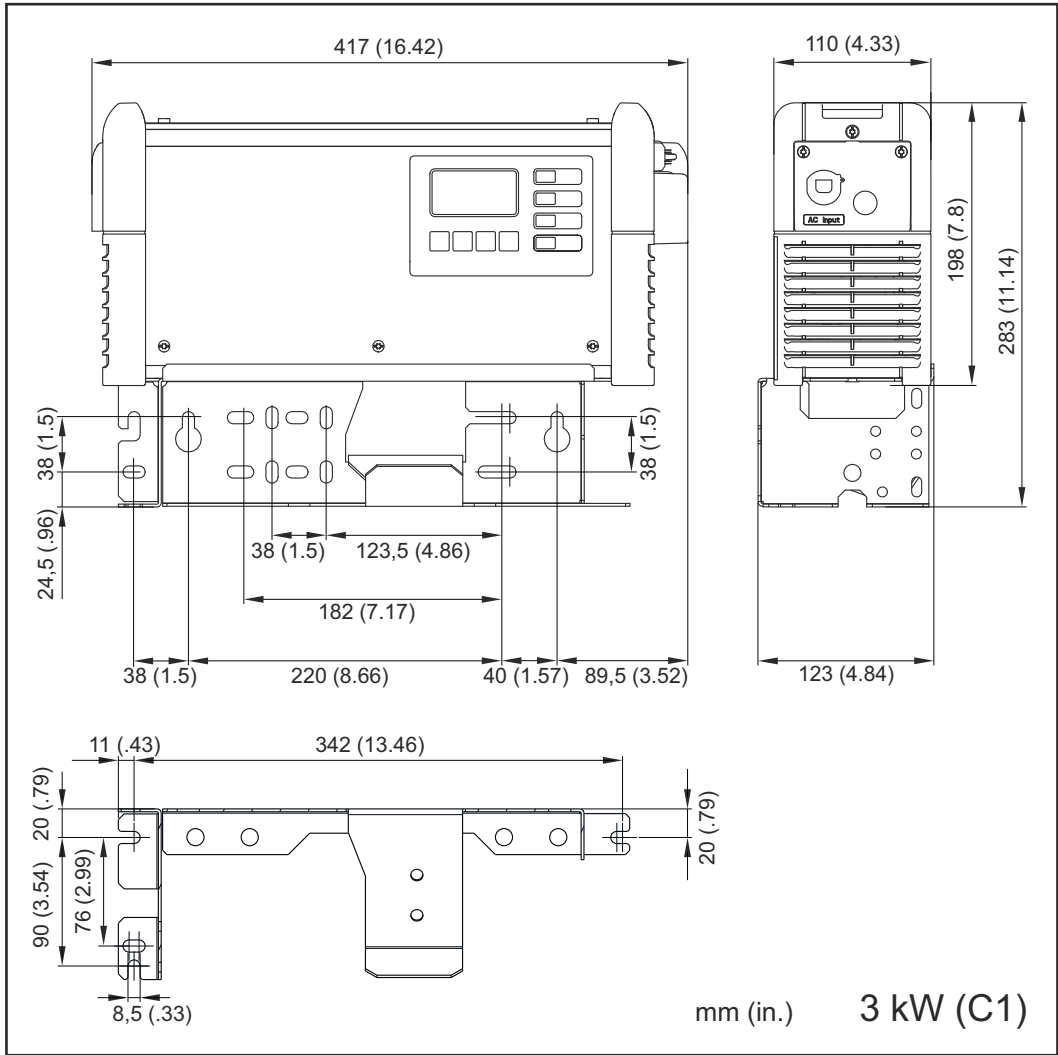
Následkem mohou být vážná poranění a materiální škody.

- Tento nástěnný držák používejte pouze s vhodným nabíjecím přístrojem od výrobce.
- Přístroj montujte vodorovně.
- Při montáži na stěnu musí mít stěna dostatečnou nosnost.

#### **Hmotnost nástěnného držáku:**

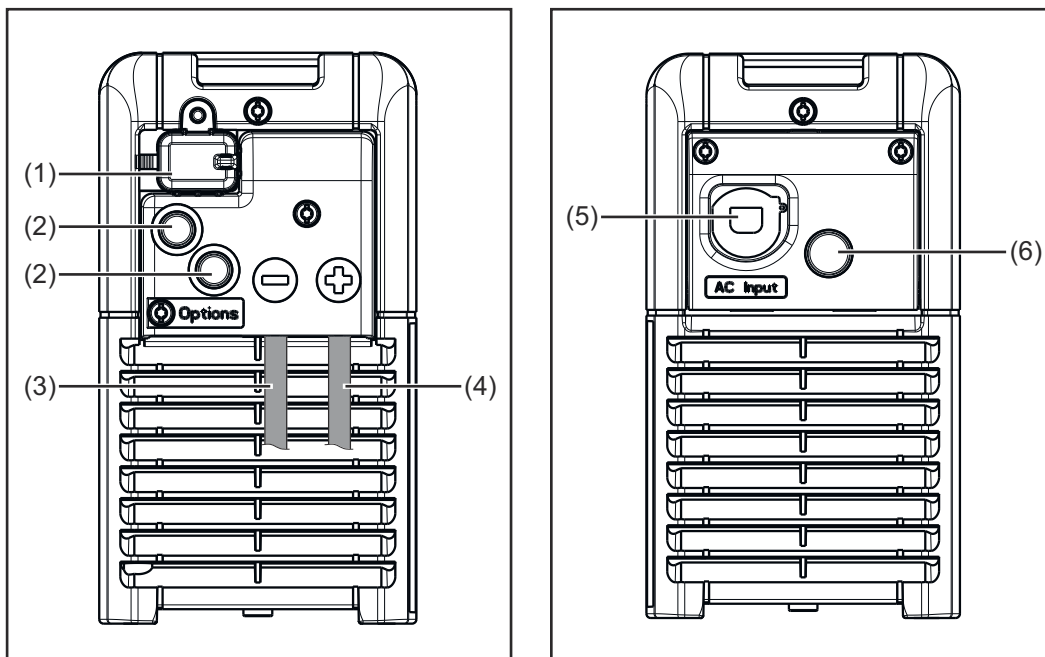
|           |                    |
|-----------|--------------------|
| 2 kW (B1) | 1,10 kg (2.43 lb.) |
| 3 kW (C1) | 1,35 kg (2.98 lb.) |





# Ovládací prvky a přípojky

## Ovládací prvky a přípojky



### Č. Funkce

#### (1) Přípojka USB

Přípojka USB podporuje aktualizaci přístroje a protokolování parametrů nabíjení při procesu nabíjení prostřednictvím USB flash disku.

#### (2) Pozice pro volitelné doplňky

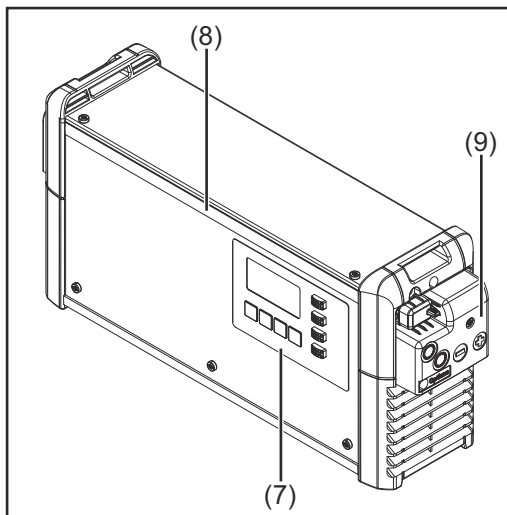
- Volitelný doplněk: externí funkce Start/Stop
- Volitelný doplněk: teplotně řízené nabíjení

#### (3) Přípojka nabíjecího kabelu (-)

#### (4) Přípojka nabíjecího kabelu (+)

#### (5) Napájecí kabel

#### (6) Pozice pro volitelný doplněk: cirkulace elektrolytu



## Č. Funkce

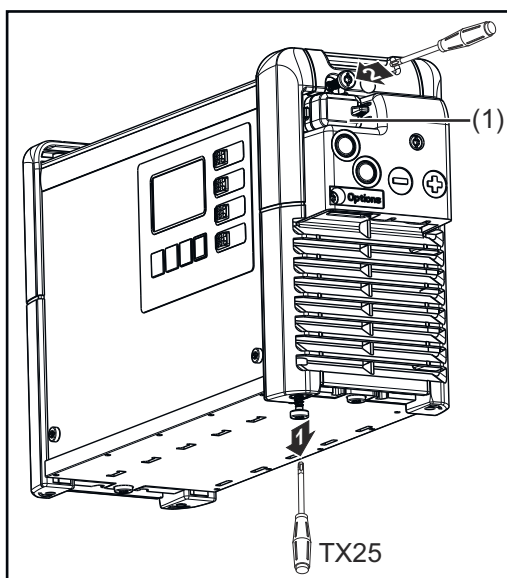
### (7) Ovládací panel

### (8) Volitelná LED lišta

Svítí v barvě odpovídající stavu nabití. Indikace je vysvětlena v části Ovládací panel

### (9) Kryt konektoru pro volitelné doplňky a nabíjecí kabely

Konektor pro volitelné doplňky a nabíjecí kabely jsou přístupné pouze po odstranění krytu (9). Dbejte na varovná upozornění uvedená v kapitole „Rozšířená výbava“, část „Bezpečnost“.



Kryt (1) přípojky USB je možné zajistit pomocí šroubu.

### Obsazení přípojek na konektoru pro volitelné doplňky 2 kW

| Pin | Plug Code | Plug 14p | Plug Code | Pin |
|-----|-----------|----------|-----------|-----|
| 13  | S 1       | ● ●      | Dete      | 14  |
| 11  | S 2       | ● ●      | C2 G      | 12  |
| 9   | C1 G      | ● ●      | 13V O     | 10  |
| 7   | C1 L      | ● ●      | C2 L      | 8   |
| 5   | C1 H      | ● ●      | C2 H      | 6   |
| 3   |           | ● ●      |           | 4   |
| 1   | - St      | ● ●      | + St      | 2   |

### 14pólový konektor pro volitelné doplňky uvnitř pláště

| Pin | Plug Code   | Function   |
|-----|-------------|--|
| 13  | <b>S 1</b>  |  |
| 11  | <b>S 2</b>  |  |
| 9   | <b>C1 G</b> | <b>CAN 1GND</b><br>wire brown                                      |
|     |             | Remote Control wire 4<br>Option Box wire brown<br>CBG Easy GND     |
| 7   | <b>C1 L</b> | <b>CAN 1Low</b><br>wire yellow                                     |
|     |             | Remote Control wire 3<br>Option Box wire yellow<br>CBG Easy Detect |
| 5   | <b>C1 H</b> | <b>CAN 1High</b><br>wire green                                     |
|     |             | Remote Control wire 2<br>Option Box wire green                     |
| 3   |             |  |
| 1   | <b>- St</b> | Temperature Controlled Charging<br>Extern Start / Stop             |

| Pin | Plug Code     | Function   |
|-----|---------------|--|
| 14  | <b>Dete</b>   | <b>Detect</b><br>wire white                                    |
| 12  | <b>C2 G</b>   | <b>CAN 2GND</b><br>wire brown                                  |
| 10  | <b>13 V O</b> | <b>13 V</b><br>Power Supply<br>wire white                      |
|     |               | Remote Control wire 1<br>Option Box wire white<br>CBG Easy VCC |
| 8   | <b>C2 L</b>   | <b>CAN 2Low</b><br>wire yellow                                 |
| 6   | <b>C2 H</b>   | <b>CAN 2High</b><br>wire green                                 |
| 4   |               |  |
| 2   | <b>+ St</b>   | Temperature Controlled Charging<br>Extern Start / Stop         |



Gateway Link



TagID Link



Device for Charge & Connect













Optional for Pb Chargers




**Obsazení přípojek na konektoru pro volitelné doplňky 3 kW**




| Pin | Plug Code   | Plug 14p | Plug Code    | Pin |
|-----|-------------|----------|--------------|-----|
| 13  | <b>S 1</b>  | ● ●      | <b>Dete</b>  | 14  |
| 11  | <b>S 2</b>  | ● ●      | <b>C2 G</b>  | 12  |
| 9   | <b>C1 G</b> | ● ●      | <b>13V O</b> | 10  |
| 7   | <b>C1 L</b> | ● ●      | <b>C2 L</b>  | 8   |
| 5   | <b>C1 H</b> | ● ●      | <b>C2 H</b>  | 6   |
| 3   |             | ● ●      |              | 4   |
| 1   | <b>- St</b> | ● ●      | <b>+ St</b>  | 2   |

**14pólový konektor pro volitelné doplňky uvnitř pláště**

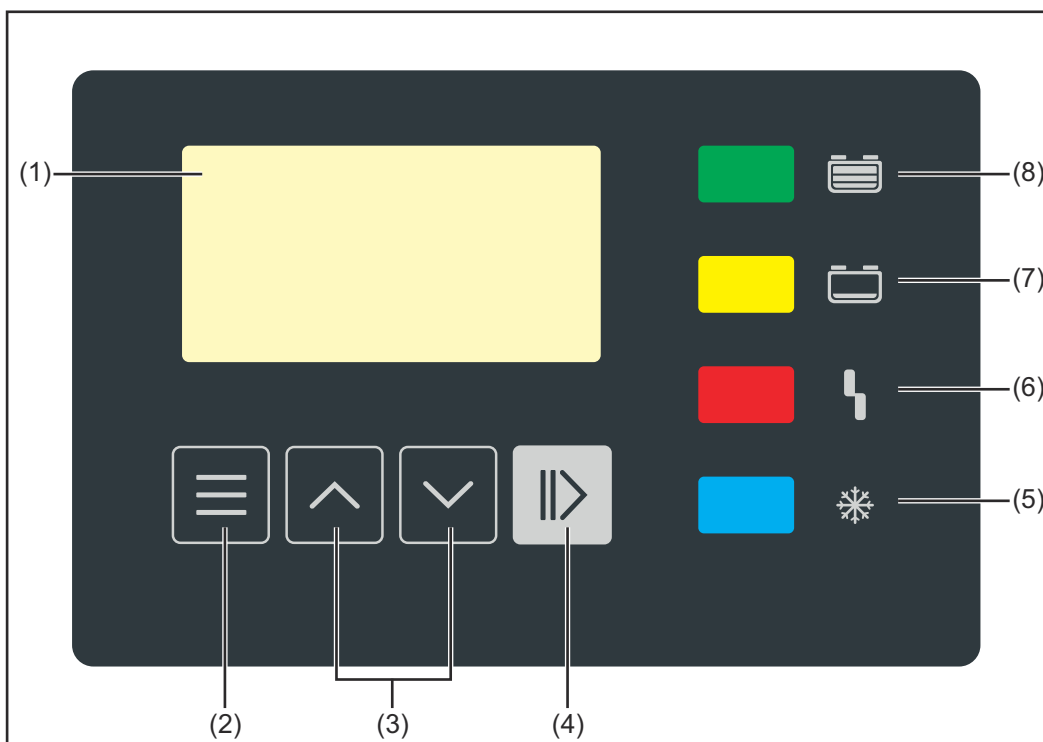
| Pin | Plug Code   | Function   |
|-----|-------------|--|
| 13  | <b>S 1</b>  | <b>Status 1</b>  |
| 11  | <b>S 2</b>  | <b>Status 2</b>  |
| 9   | <b>C1 G</b> | <b>CAN 1GND</b><br>wire brown     |
|     |             | Remote Control wire 4<br>Option Box wire brown<br>CBG Easy GND   |
| 7   | <b>C1 L</b> | <b>CAN 1Low</b><br>wire yellow    |
|     |             | Remote Control wire 3<br>Option Box wire yellow<br>CBG Easy Detect   |
| 5   | <b>C1 H</b> | <b>CAN 1High</b><br>wire green  |
|     |             | Remote Control wire 2<br>Option Box wire green   |
| 3   |             |  |
| 1   | <b>- St</b> | Temperature Controlled<br>Charging<br>Extern Start / Stop  |

| Pin | Plug Code     | Function  |
|-----|---------------|---|
| 14  | <b>Dete</b>   | <b>Detect</b><br>wire white    |
| 12  | <b>C2 G</b>   | <b>CAN 2GND</b><br>wire brown    |
| 10  | <b>13 V O</b> | <b>13 V</b><br>Power Supply<br>wire white    |
|     |               | Remote Control wire 1<br>Option Box wire white<br>CBG Easy VCC<br>Status<br>Air Puls  |
| 8   | <b>C2 L</b>   | <b>CAN 2Low</b><br>wire yellow <br>     |
|     |               | Air Puls  |
| 6   | <b>C2 H</b>   | <b>CAN 2High</b><br>wire green <br> |
| 4   |               |   |
| 2   | <b>+ St</b>   | Temperature Controlled<br>Charging<br>Extern Start / Stop   |

-  Gateway Link
-  Battery Link
-  TagID Link

-  Device for Charge & Connect
-  Mandatory for Li-Ion Chargers
-  Optional for Pb Chargers

## Ovládací panel



---

### Č. Funkce

---

#### (1) Displej

---

#### (2) Tlačítko „Menu“

Výběr požadované nabídky.  
Návrat do nadřazené nabídky.

---

#### (3) Tlačítka se šipkami nahoru/dolů

Výběr požadované položky nabídky.  
Nastavení požadované hodnoty.

---

#### (4) Tlačítko „Pauza/Start“

Přerušení a opětovné spuštění nabíjecího procesu.  
Potvrzení položky nabídky nebo nastavení.

---

#### (5) Kontrolka „Akumulátor je ochlazený“ (modrá)

Signalizuje ochlazený a k provozu připravený akumulátor.

**Nepřetržitě svítí:** Po skončení nabíjení bylo dosaženo nastaveného času chlazení nebo volitelně teploty akumulátoru.

**Bliká v sekundových intervalech:** Dodatečně zareagoval indikátor doplnění vody. Podrobné informace k tomuto tématu naleznete v kapitole Displej, část [Přehled dalších funkcí](#).

---

#### (6) Indikace „Chyba“ (červená)

**Nepřetržitě svítí:** Přístroj hlásí chybu. Aktuální situace neumožňuje řádné nabíjení. Pokud svítí červená indikace, nesmí probíhat nabíjení (nabíjení je přerušeno). Na displeji se zobrazí příslušná stavová zpráva.

**Krátce blikne každé 3 sekundy:** Přístroj vydává varování. Parametry nabíjení jsou nevhodné, nabíjení přesto pokračuje. Na displeji se střídavě zobrazuje odpovídající stavová zpráva a stav nabití.



---

(7) **Indikace „Nabíjení“ (žlutá)**

**Svíí:** během nabíjení.

**Bliká:** pokud bylo nabíjení přerušeno.

---

(8) **Kontrolka „Akumulátor je nabitý“ (zelená)**

**Nepřetržitě svíí:** Nabíjení je skončené.

**Bliká v sekundových intervalech:** Nabíjení je skončené. Dodatečně zareagoval indikátor doplnění vody. Podrobné informace k tomuto tématu naleznete v kapitole Displej, část [Přehled dalších funkcí](#)

---

# Nabíjení akumulátoru

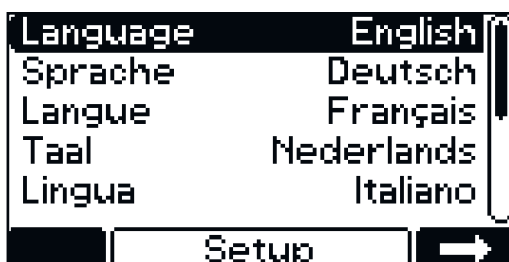
## První uvedení do provozu

Po prvním připojení nabíjecího přístroje k síti se přístroj nachází v režimu SETUP.

V tomto režimu je třeba provést nebo potvrdit následující základní nastavení:

- Jazyk (Angličtina, Němčina, Francouzština...)
- Datum, čas a časové pásmo
- Délka a průřez nabíjecího kabelu
- Typ akumulátoru, charakteristika, počet článků a doba nabíjení nebo kapacita akumulátoru

**1** Zapojte síťovou zástrčku nabíjecího přístroje do elektrické sítě.



- 2** Pomocí tlačítek „nahoru/dolů“ zvolte požadovaný jazyk nabídky.
- 3** Potvrďte pomocí tlačítka „Pauza/Start“.

Výchozí jazyk je angličtina.



- 4** Pomocí tlačítek „nahoru/dolů“ zvolte požadované časové pásmo.
- 5** Potvrďte pomocí tlačítka „Pauza/Start“.

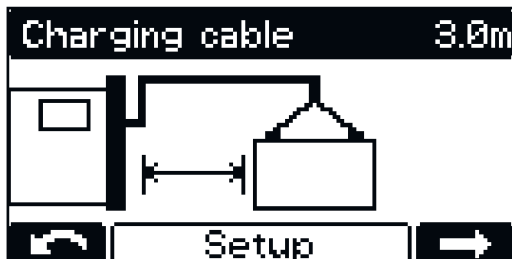
Výchozí časové pásmo je UTC+1 Central European Time (Berlin).



Je třeba provést následující nastavení:

- Letní čas ZAP/VYP
  - Formát hodin
  - Čas
  - Datum
- 6** Pomocí tlačítek „nahoru/dolů“ proveďte požadované nastavení.
- 7** Provedené nastavení potvrďte pomocí tlačítka „Pauza/Start“.

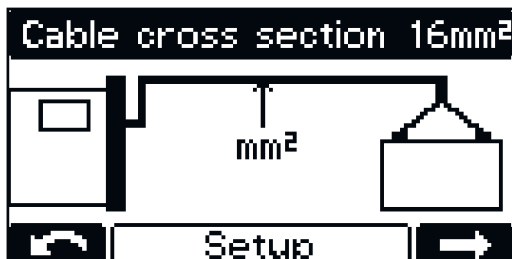
Standardní nastavení je Letní čas ZAP a 24hodinový formát.



- 8 Pomocí tlačítek „nahoru/dolů“ nastavte příslušnou délku nabíjecích kabelů.
- 9 Potvrďte pomocí tlačítka „Pauza/Start“.

Nabíjecí přístroj je konfigurovaný se správnou délkou nabíjecích kabelů na základě objednávky.

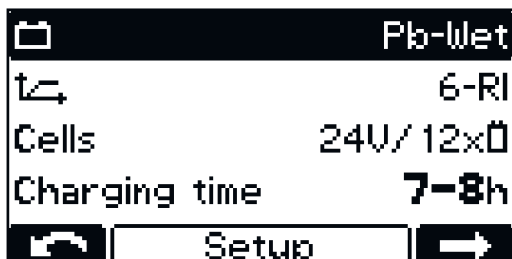
Nesprávně nastavená délka nabíjecích kabelů může negativně ovlivnit proces nabíjení!



- 10 Pomocí tlačítek „nahoru/dolů“ nastavte příslušný průřez nabíjecích kabelů.
- 11 Potvrďte pomocí tlačítka „Pauza/Start“.

Nabíjecí přístroj je konfigurovaný se správným průřezem nabíjecích kabelů na základě objednávky.

Nesprávně nastavený průřez nabíjecích kabelů může negativně ovlivnit proces nabíjení!



- 12 Pokud je zobrazená konfigurace nabíjení správná, potvrďte konfiguraci nabíjení pomocí tlačítka „Pauza/Start“.

Nabíjecí přístroj je předkonfigurovaný na základě objednávky.

Pokud byl nabíjecí přístroj objednán bez dodatečné konfigurace, standardní nastavení je následující:

- Typ akumulátoru Pb WET (pro PzS, GiS)
- Charakteristika 6 – RI
- Maximální počet článků určený pro nabíjecí přístroj
- Doba nabíjení 7–8 h

Pokud konfigurace neodpovídá použitému akumulátoru, je nutné provést odpovídající přizpůsobení parametrů.

Podrobné informace o parametrech nabíjecího přístroje naleznete v kapitole Displej, část [Přehled možností nastavení v konfiguračním režimu](#)

## Zahájení nabíjecího procesu

### **VAROVÁNÍ!**

#### **Nebezpečí v důsledku úniku kyseliny z akumulátoru nebo exploze při nabíjení vadných akumulátorů.**

Následkem mohou být vážná poranění a materiální škody.

- Před začátkem nabíjení se ujistěte, že nabíjený akumulátor nevykazuje žádné známky poškození.

## **VAROVÁNÍ!**

### **Nebezpečí v důsledku nesprávného typu akumulátoru a chybných nastavení nabíjení.**

Následkem mohou být vážná poranění a materiální škody.

- ▶ Před začátkem nabíjení se ujistěte, že je na nabíjecím přístroji nastaven správný typ akumulátoru.
- ▶ Před nabíjením je nutné pro jednotlivé typy akumulátoru provést následující nastavení:
  - Nabíjecí křivka
  - Jmenovité napětí (počet akumulátorových článků)
  - Kapacita akumulátoru (Ah) nebo doba nabíjení (h)

Podrobné informace o parametrech nabíjecího přístroje naleznete v kapitole Displej, část **Konfigurační režim**.

## **POZOR!**

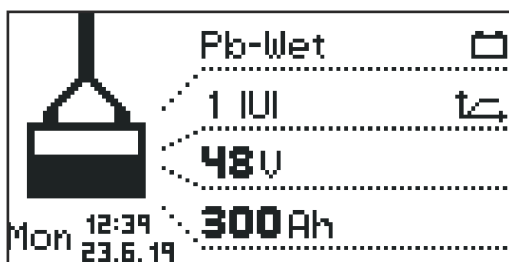
### **Nebezpečí vzniku materiálních škod v důsledku silného znečištění kontaktů nabíjecí zástrčky.**

Na základě takto zvýšeného přechodového odporu může dojít k přehřátí a k následnému poškození nabíjecí zástrčky.

- ▶ Kontakty nabíjecí zástrčky udržujte čisté a v případě potřeby je vyčistěte.

- 1 Zapojte síťovou zástrčku nabíjecího přístroje do elektrické sítě.

Následuje dotaz, zda byly nastaveny správné parametry pro nabíjený akumulátor.



Poté se zobrazí displej ve standardním režimu. Na displeji jsou zobrazeny parametry nabíjecího přístroje:

- typ akumulátoru (např. Pb-WET)
- nabíjecí charakteristika (např. IUI)
- jmenovité napětí (např. 48 V)
- kapacita (např. 300 Ah)
- den v týdnu, čas a datum

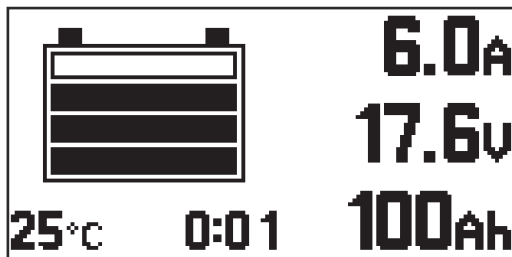
Parametry nabíjecího přístroje lze individuálně nastavit. Podrobné informace o parametrech nabíjecího přístroje naleznete v kapitole Displej, část **Konfigurační režim**. Zajistěte, aby nabíjený akumulátor vyhovoval konfiguraci nabíjecího přístroje.

- 2 Zapojte nabíjecí zástrčku.

Nabíjecí přístroj rozpozná připojený akumulátor a zahájí nabíjecí proces. Pokud je aktivováno zpoždění startu, nabíjecí proces se spustí po uplynutí nastavené doby zpoždění. Podrobné informace k tomuto tématu naleznete v kapitole Displej, část **Konfigurační režim**.

Během procesu nabíjení se na displeji zobrazují následující hodnoty:

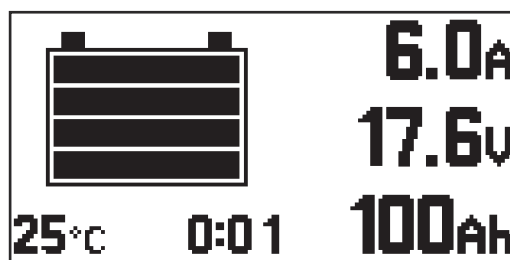
- Aktuální nabíjecí proud (A)
- Aktuální nabíjecí napětí (V)
- Dodaný náboj (Ah)
- Teplota akumulátoru u rozšířené výbavy „Teplotně řízené nabíjení“
- Doba (hh:mm) od zahájení nabíjení



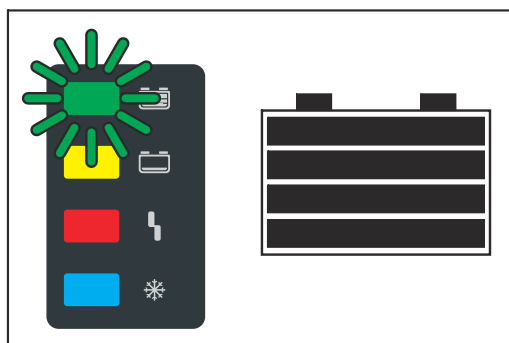
Symbol akumulátoru slouží jako indikace aktuálního stavu nabití. Čím více pruhů je zobrazeno, tím dále proces nabíjení pokročil. Jakmile je akumulátor zcela nabitý, zobrazí se počítadlo minut (obr. vpravo). Toto počítadlo udává minuty, které uplynuly od konce nabíjení, a pokud se používá více nabíjecích přístrojů, slouží jako pomůcka pro snazší určení akumulátoru, který je již nejvíce ochlazený.

Pokud se však namísto počítadla minut nadále zobrazuje standardní displej:

- 1 Pomocí tlačítek „nahoru/dolů“ přepínejte mezi počítadlem minut a standardním displejem.



Pokud je akumulátor zcela nabitý, jsou všechny 4 pruhy symbolu akumulátoru zobrazeny černě. Jakmile je akumulátor plně nabitý, svítí zelená indikace.

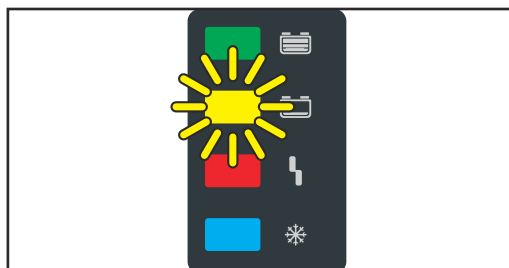


- Akumulátor je stále připraven k provozu.
- Akumulátor může zůstat připojený k nabíjecímu přístroji libovolně dlouho.
- Udržovací nabíjení působí proti samovolnému vybíjení akumulátoru.

### Přerušení nabíjecího procesu

Proces nabíjení přerušíte následujícím způsobem:

- 1 Stiskněte tlačítko „Pauza/Start“.



Zatímco je nabíjecí proces přerušen:

- Indikace „Nabíjení“ (žlutá) bliká.

Chcete-li v procesu nabíjení pokračovat:

- 2 Stiskněte znovu tlačítko „Pauza/Start“.

Dokud je k nabíjecímu přístroji připojen akumulátor, je možné pomocí tlačítka „Pauza/Start“ přerušovat a znovu spouštět proces nabíjení. Změna režimu zobrazení pomocí tlačítka „Menu“, podle popisu v kapitole Displej, je možná až po odpojení akumulátoru od nabíjecího přístroje.

## Ukončení nabíjecího procesu

### **VAROVÁNÍ!**

#### **Nebezpečí v důsledku vznícení výbušného plynu následkem jiskření při odpojování nabíjecích kabelů.**

Následkem mohou být vážná poranění a materiální škody.

- ▶ Před odpojením nabíjecí zástrčky ukončete proces nabíjení stisknutím tlačítka „Pauza/Start“.

### **VAROVÁNÍ!**

#### **Nebezpečí při rozpojení konektorového spoje během nabíjení.**

Následkem mohou být vážná poranění a materiální škody.

- ▶ Během nabíjení nerozpojujte konektorový spoj.
- ▶ Nedotýkejte se kontaktů pod napětím na nabíjecí zástrčce.

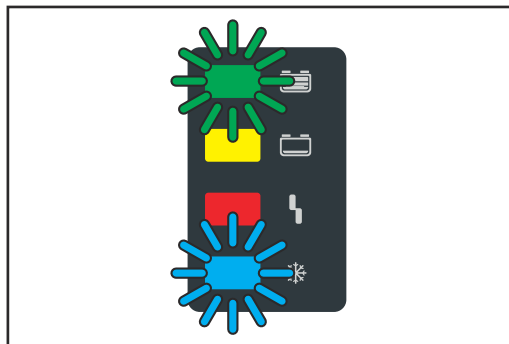
### **POZOR!**

#### **Nebezpečí poškození akumulátoru při odpojování akumulátoru od nabíjecího přístroje, pokud proces nabíjení není zcela dokončen.**

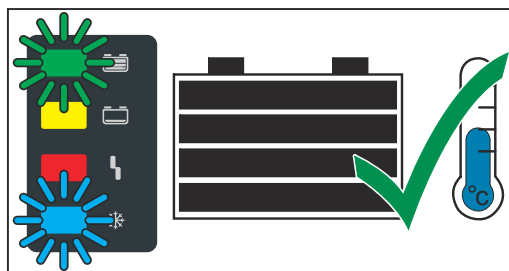
Následkem může být poškození akumulátoru.

- ▶ Jakmile je akumulátor plně nabitý (svítí zelená kontrolka „Akumulátor je nabitý“), nejprve jej odpojte od nabíjecího přístroje.

Když je akumulátor plně nabitý a ochlazený, svítí následující indikace:



- Kontrolka „Akumulátor je nabitý“ (zelená)
- Kontrolka „Akumulátor je ochlazený“ (modrá)



Abyste dosáhli optimální životnosti akumulátoru, odpojte akumulátor od nabíjecího přístroje podle následujícího popisu, až když kromě zelené kontrolky svítí také modrá kontrolka „Akumulátor je ochlazený“. Pokud používáte více nabíjecích přístrojů, odeberte nejprve ten akumulátor, který je nabitý nejdelší dobu (a je tedy nejchladnější).

Chcete-li proces nabíjení ukončit:






- 1** Stiskněte tlačítka „Pauza/Start“.

**2** Odpojte nabíjecí zástrčku.

Pokud jsou nabíjecí kontakty rozpojené, automatické rozpoznání chodu na-prázdko zajistí, aby nabíjecí kontakty byly bez napětí.

# Displej

## Přehled režimů zobrazení

| Č.  | Funkce  |
|---|---|
|  | <b>Standardní režim</b><br>Ve standardním režimu se na displeji zobrazují parametry nabíjení.   |
|  | <b>Statistický režim</b><br>Nabízí vizualizaci četnosti jednotlivých provozních stavů přístroje, ukazuje celkový počet nabíjení, přehled ampérhodin (Ah) odevzdaných absolutně a v průměru na jedno nabíjení, stejně jako množství odebrané elektrické energie. |
|  | <b>Režim historie</b><br>Poskytuje informace o parametrech všech uložených procesů nabíjení.  |
|  | <b>Konfigurační režim</b><br>Konfigurační režim umožňuje veškerá nastavení přístroje a procesu nabíjení.  |
|  | <b>Režim USB</b><br>Režim USB podporuje aktualizaci přístroje, zabezpečení a načtení konfigurací přístroje, stejně jako protokolování nabíjecích parametrů během procesu nabíjení prostřednictvím USB flash disku.  |

Dokud je k nabíjecímu přístroji připojen akumulátor, lze přerušovat a znovu spouštět proces nabíjení jen pomocí tlačítka „Pauza/Start“. Změna režimu zobrazení pomocí tlačítka „Menu“ je možná pouze po odpojení akumulátoru od nabíjecího přístroje. Podrobný popis režimů zobrazení je uveden v následující kapitole.

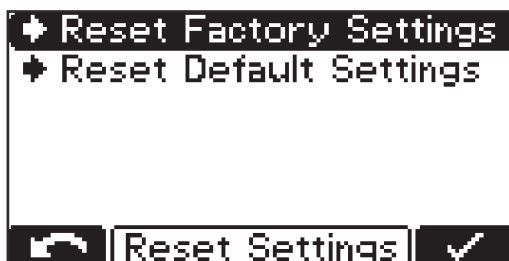
Během přestávky v nabíjení je v omezené míře k dispozici výběr z nabídky.

### UPOZORNĚNÍ!

**Během přestávky v nabíjení je v omezené míře k dispozici výběr z nabídky.**

## Obnovit nastavení

Položka nabídky nabízí 2 možnosti obnovení všech provedených nastavení:



Reset Factory Settings:

- Navrácení provedených nastavení do stavu při expedici.

Reset Default Settings:

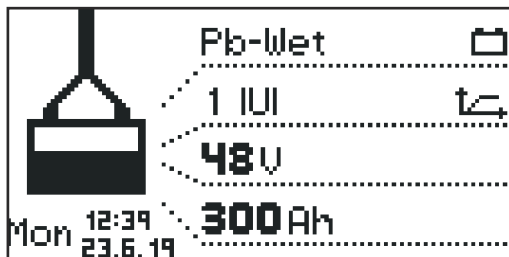
- Navrácení provedených nastavení do standardního nastavení od výrobce.



# Standardní režim

## Standardní režim

Po zapojení síťové zástrčky do elektrické sítě se displej automaticky nachází ve standardním režimu.



Ve standardním režimu se na displeji zobrazují tyto parametry nabíjecího přístroje:

- typ akumulátoru (např. Pb-WET)
- nabíjecí charakteristika (např. IUI)
- jmenovité napětí (např. 48 V)
- kapacita (např. 300 Ah)
- den v týdnu, datum a čas

Parametry nabíjecího přístroje lze individuálně nastavit. Podrobné informace k tomuto tématu naleznete v části Konfigurační režim.

# Statistický režim

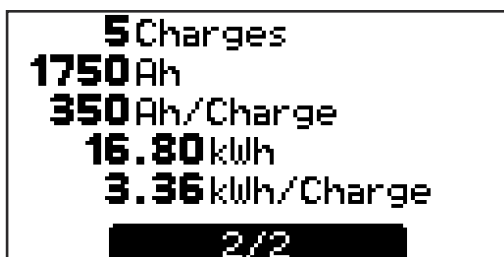
Statistický režim



Vodorovné pruhy ve statistickém režimu představují četnost následujících provozních stavů přístroje:

- chod naprázdno („Idle“)
- nabíjení („Charging“)
- udržovací nabíjení („Floatingcharge“)
- ochlazování („Cooldown“)
- chybový stav („Error“)

1 Pomocí tlačítek „nahoru/dolů“ přecházejte mezi stranou 1/2 a stranou 2/2.



Na straně 2/2 jsou zobrazeny následující hodnoty:

- Celkový počet nabíjení („Charges“).
- Celkem poskytnuté Ah.
- Ah poskytnuté v průměru na jedno nabíjení („Charge“).
- Celkem odebraná elektrická energie (kWh).
- Průměrně odebraná energie (kWh) na jedno nabíjení („Charge“).

Zobrazená odebraná energie představuje směrnou hodnotu a u jmenovitého napětí se může lišit až o 5 % od skutečného množství energie. Při nižším výkonu může být odchylka vyšší.

# Režim historie

## Režim historie

Režim historie poskytuje informace o parametrech všech uložených procesů nabíjení. Pro lepší názornost jsou střídavá nebo rozdílná zobrazení v dalším textu uvedena podvojně:

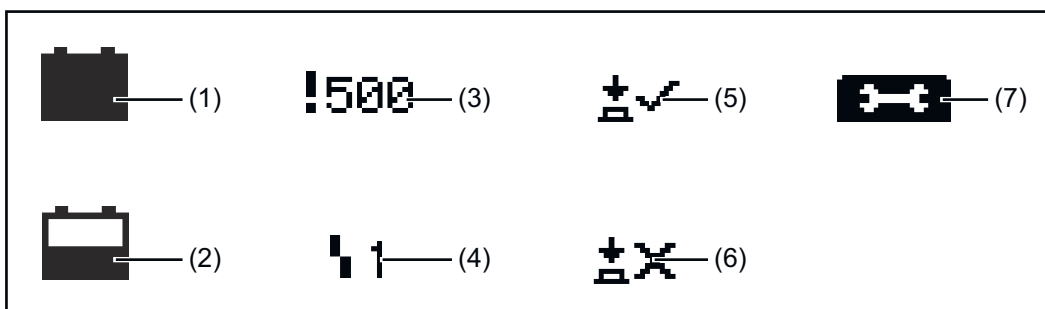
|              |       |              |            |
|--------------|-------|--------------|------------|
| Thu 19.06.19 | 19:29 | Wed 18.06.19 | 8 h 28 min |
| 45.9V        | ±X    | 41.6V        | ±X         |
| 47.9V        |       | 43.7V        |            |
| 48.0V        |       | 48.0V        | !3         |
| 397Ah        |       | 410Ah        |            |
| 19kWh        |       | 20kWh        |            |
| 6 RI         | 8-9h  | 6 RI         | 8-9h       |
| 4/5          |       | 5/5          |            |

- 1 Pomocí tlačítek „nahoru/dolů“ přecházejte mezi stránkami každého uloženého procesu nabíjení.

### Obsah zobrazeného okna

- Datum zahájení nabíjení, např.: čtvrtek 19.06.14
- Čas zahájení nabíjení, např.: 19:29, nebo doba nabíjení, např.: 8 h 28 min.
- Napětí při zahájení nabíjení: např.: 45,9 V.
- Napětí po 5 minutách: např.: 47,9 V.
- Napětí na konci nabíjení: např.: 48,0 V.
- Odebrané Ah, např.: 397 Ah.
- Odebrané kWh, např.: 19 kWh.
- Nabíjecí charakteristika, např.: 6 RI.
- Nastavená doba nabíjení, např.: 8–9 h nebo nastavené Ah, např.: 400 Ah nebo nastavený čas konce nabíjení (bez zobrazení).

### Zobrazené symboly



### Č. Funkce

- (1) **Plný akumulátor**  
Nabíjení bylo dokončeno.
- (2) **Vybitý akumulátor**  
Nabíjení nebylo dokončeno.
- (3) **Vykřičník s číslem**  
Bylo vydáno varování s kódem odpovídající stavové zprávy. Podrobné informace k tomuto tématu naleznete v části [Stavové zprávy](#).
- (4) **Symbol s číslem**  
Byla vydána chyba s kódem odpovídající stavové zprávy. Podrobné informace k tomuto tématu naleznete v části [Stavové zprávy](#).

- 
- (5) Symbol tlačítka se zaškrtnutím**  
Nabíjení bylo správně dokončeno pomocí tlačítka „Pauza/Start“.
- 
- (6) Symbol tlačítka s křížkem**  
Nabíjení bylo dokončeno bez použití tlačítka „Pauza/Start“.
- 
- (7) Podrobnosti o nabíjení**  
Zobrazení stanovených údajů o akumulátoru na začátku a na konci nabíjení:  
Počet článků  
Ah  
Charakteristika  
Typ akumulátoru
-

## Přehled možností nastavení v konfiguračním režimu

### „Charging settings“: Nastavení pro akumulátor

- Typ akumulátoru, např. „mokrý“.
- Nabíjecí charakteristika, např. „IU“.
- Kapacita (Ah) nebo doba nabíjení (h), v závislosti na nabíjecí charakteristice.
- Články: napětí (V) a počet článků akumulátoru nebo automatické nastavení počtu článků.



### POZOR!

#### Nebezpečí poškození akumulátoru v důsledku nesprávně nastavených hodnot.

Může dojít k hmotným škodám.

- ▶ Automatické nastavení počtu článků používejte pouze u akumulátorů s následujícími hodnotami jmenovitého napětí: 12 V a 24 V u 24V přístrojů, 24 V a 48 V u 48V přístrojů.
- ▶ Automatické nastavení počtu článků nepoužívejte u hluboce vybitých akumulátorů.

- Další nastavení:  
pro individuální přizpůsobení nabíjecí charakteristiky.

### „Additional functions“: Další funkce

- Modrá kontrolka LED
- Externí Start-Stop
- Indikace doplnění
- Prostor pro rozšířenou výbavu
- Obnovené zahájení nabíjení po chybě sítě

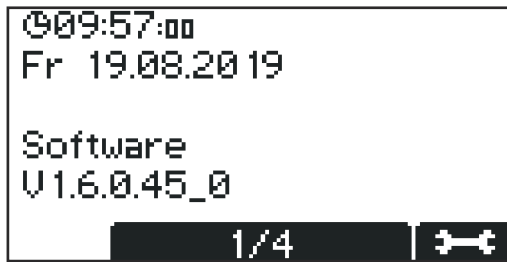
### „General options“: Obecná nastavení

- Jazyk
- Kontrast
- Čas (hh:mm:ss)  
Časové pásmo  
Letní/zimní čas
- Datum (dd:mm:rr)
- Délka nabíjecího kabelu (m)
- Průřez nabíjecího kabelu (mm<sup>2</sup>)
- Omezení proudu AC
- Jednotka pro hodnoty teploty
- Kód pro vstup do konfigurační nabídky aktivní/neaktivní.
- Časový interval pro parametry protokolované na USB flash disku (s).
- Resetovat statistiku
- Resetovat historii

### „Reset Settings“

- S bezpečnostním dotazem („OK?“) pro opětovné potvrzení.

## Vstup do konfiguračního režimu



Nejprve se zobrazí obrazovka v základním nastavení s datem a časem a verzí softwaru.

- 1 Pomocí tlačítek „nahoru/dolů“ vyvoláte následující informace:
  - Sériové číslo přístroje a sériové číslo a verze konfigurační paměti.
  - PC-Board pro řízení / výkonovou elektroniku: verze hardwaru a sériové číslo.
  - Software: hlavní software, sekundární software, primární software a verze charakteristik.

Vstup do konfigurační nabídky:

- 1 Stiskněte tlačítko „Pauza/Start“.

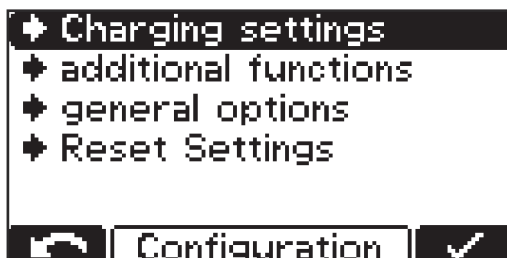


Zobrazí se výzva k zadání kódu.

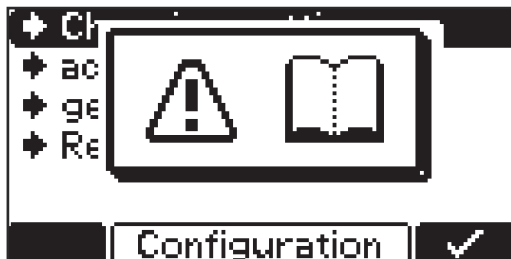


Zadejte požadovaný kód „1511“ podle následujícího postupu:

- 1 Pomocí tlačítek „nahoru/dolů“ zadejte první číslici kódu.
- 2 Pomocí tlačítka „Menu“ přejděte k další číslici kódu.
- 3 Podobně postupujte dále, až bude zadán celý kód.
- 4 Zadání potvrďte pomocí tlačítka „Pauza/Start“.



Zobrazí se výběr položek hlavní nabídky pro konfigurační režim.



Při volbě položky nabídky se může zobrazit výzva, abyste si přečetli návod k obsluze. Potvrďte tuto výzvu opětovným stisknutím tlačítka „Pauza/Start“.

Navigace v konfigurační nabídce a jejích podnabídkách:

- 1 Pomocí tlačítek „nahoru/dolů“ zvolte požadovanou položku nabídky.
- 2 Pomocí tlačítka „Pauza/Start“ potvrďte položku nabídky a znovu potvrďte případný bezpečnostní dotaz (např. „OK?“).
- 3 Pokud je to zapotřebí, pomocí tlačítek „nahoru/dolů“ proveďte výběr, např. „Off / On“, nebo zadejte hodnotu.
- 4 Potvrďte zadání pomocí tlačítka „Pauza/Start“.
- 5 Pokud by se kurzor po potvrzení přesunul k dalšímu nastavení nebo na další pozici, opakujte postup podle bodu (3) a (4)

Opuštění aktuální nabídky:

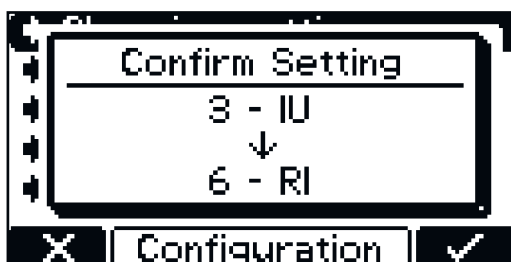
- 6 Pomocí tlačítka „Menu“ se vraťte do nadřazené volby.

### Opuštění konfiguračního režimu

Pokud se v konfiguračním režimu změní jeden nebo více relevantních nastavení nabíjecího procesu, při opuštění konfiguračního režimu se ještě zobrazí dotaz, zda má být provedené nastavení převzato.

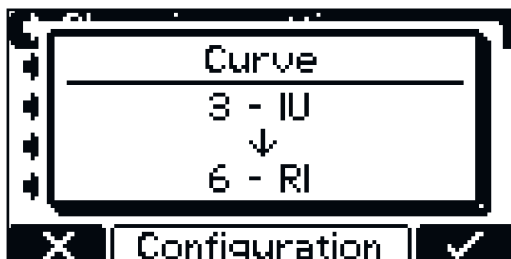
Při opuštění konfiguračního režimu je nutné potvrdit následující nastavení:

- Charakteristika
- Kapacita akumulátoru v Ah (vyjma charakteristiky RI)
- Počet článků
- Vyrovnávací nabíjení ZAP/VYP
- Protokol CAN



#### Příklad:

Změna charakteristiky z 3 – IUI (Pb-WET) na 6 – RI (Pb-WET).



Pokud nebude nastavení potvrzeno, nabíjecí přístroj přejde opět do konfiguračního režimu a nastavení může být změněno na požadovanou hodnotu.

# Režim USB v konfiguračním režimu

## Režim USB



V režimu USB se na displeji ukáže, zda je zasunutý USB flash disk.

USB flash disk musí odpovídat následujícím specifikacím:

- Formátování: FAT32
- maximálně 32 GB
- bez rozdělení na více oddílů

Software **I-SPoT-VIEWER** ([www.fronius.com/i-spot](http://www.fronius.com/i-spot)) podporuje vizualizaci a vyhodnocení dat na USB flash disku.

Chcete-li zahájit stahování dat, potvrďte je stisknutím tlačítka „Pauza/Start“. Pokud toto potvrzení pomocí tlačítka „Pauza/Start“ neproběhne, stahování se spustí automaticky po uplynutí jedné minuty.

Během procesu nabíjení je možné připojit USB flash disk po stisknutí tlačítka „Pauza/Start“. Přitom je možné pouze číst údaje, nikoli však provést aktualizaci nebo načíst konfiguraci.

### Bezpečně odebrat („Safely remove“)

- Jakmile je požadovaná akce dokončena, můžete USB flash disk bezpečně odebrat.

### Update (Aktualizovat)

- Otevře seznam vhodných aktualizacích souborů uložených na USB flash disku.
- Výběr a potvrzení požadovaného souboru se provádí analogicky k listování nastaveními.
- Automaticky zadané názvy souborů aktualizacího souboru nelze změnit!
- Nejaktuálnější firmware je k dispozici **v části ke stažení** na webové stránce Fronius.
- Návod k instalaci firmwaru je obsažen v souboru zip ke stažení.

### Download (Stáhnout)

- Data zaprotokolovaných parametrů nabíjení, která jsou uložena v dataloggeru přístroje, jsou pro softwarový prohlížeč I-SPoT VIEWER ukládána na USB flash disk.
- Dodatečně probíhá ukládání událostí – takzvaných Events – a také nastavení přístroje a uživatelských charakteristik (konfigurace).
- Pro datalogger lze volit z následujících časových intervalů:
  - 1 měsíc
  - 3 měsíce
  - Vše
  - Od poslední



### Download optional (Volitelné stažení)

K dispozici jsou následující možnosti:

- I-SPoT VIEWER  
Ukládání zaprotokolovaných dat probíhá stejně jako pro „Download“, ale pouze s daty pro I-SPoT VIEWER.
- Uložit záznam dat  
Ukládání zaprotokolovaných dat probíhá stejně jako pro „Download“, nikoli však ve formátu I-SPoT VIEWER, ale v podobě souborů „.csv“.  
(Automaticky založená stromová struktura pro soubory „.csv“: \*  
Fronius\- Uložit události.  
Události – takzvané Events – se ukládají na USB flash disk.
- Uložit konfiguraci.  
Nastavení přístroje se ukládají na USB flash disk.

### Načíst konfiguraci („Load configuration“)

- Načte do přístroje vhodnou konfiguraci přístroje uloženou na USB flash disku.

### Načíst text prodejce („Load dealer text“)

- Zde je možné načíst z USB flash disku textový soubor, který se zobrazí, jakmile se přístroj bude nacházet v chybovém stavu.
- Textový soubor může obsahovat např. kontaktní údaje obchodníka.
- Soubor musí být na USB flash disku uložen ve formátu „.txt“ v kódování „unicode“.
- Soubor musí mít název „dealer.txt“.
- Počet znaků je omezen na 99.

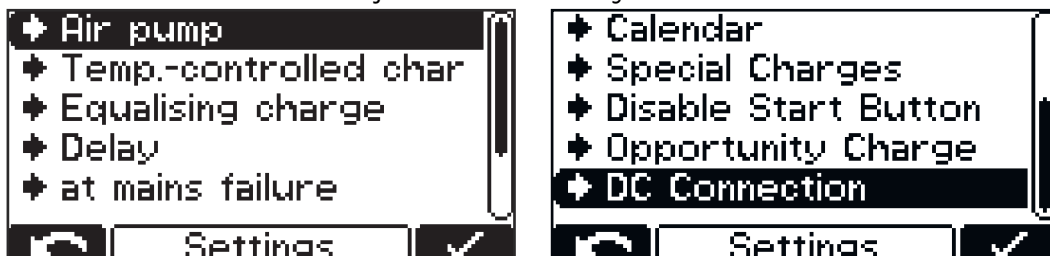
- \* Pokud je USB flash disk během nabíjení zasunutý, probíhá přímé ukládání souborů csv na USB flash disk. Automaticky zřízená struktura složek obsahuje složku „Datalog“ (Datové protokoly) namísto složky „Charges“ (Nabíjení).

# Nastavení nabíjení v konfiguračním režimu

## Přehled nastavení nabíjení

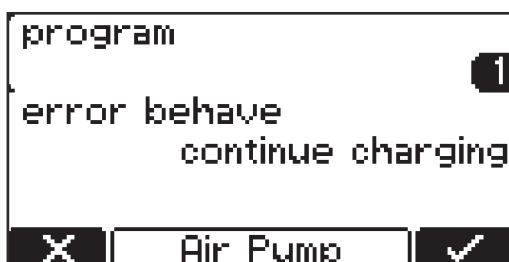
V následující části naleznete podrobné vysvětlení položky nabídky „Settings“ („Nastavení“) ve výběru dříve popsané položky nabídky „Nastavení nabíjení“ („Charging settings“). Navigace probíhá podle popisu v části [Další funkce v konfiguračním režimu](#).

Zobrazí se seznam s následujícími možnostmi výběru:



Jednotlivé možnosti výběru jsou vysvětleny v následujícím textu.

## Cirkulace elektrolytu



Cirkulace elektrolytu „Air Pump“ (není k dispozici u varianty Selectiva 220 V):

Průběh cirkulace elektrolytu je řízen pomocí ovládání nabíjecího přístroje. Pro tento účel je k dispozici několik možností výběru.

U volby cirkulace elektrolytu jsou dostupná následující nastavení:

### Off

- Cirkulace elektrolytu je vypnutá.

### Trvalý provoz („continuous“)

- Cirkulace elektrolytu je trvale zapnutá.

### Program („program“) 1 až 5

- Standardní programy pro cirkulaci elektrolytu a příslušné parametry jsou uvedeny v tabulce v kapitole Displej, část Nastavení („Settings“).

### Automatic

- Automatické přizpůsobení průtoku v rámci cirkulace elektrolytu podle nastavených parametrů akumulátoru.

### Uživatel („user“) „On“ / „Off“

- Individuální nastavení cirkulace elektrolytu.
- Nastavení pro „On“ a „Off“ určují poměr impulz/pauza u intervalů proudění vzduchu.

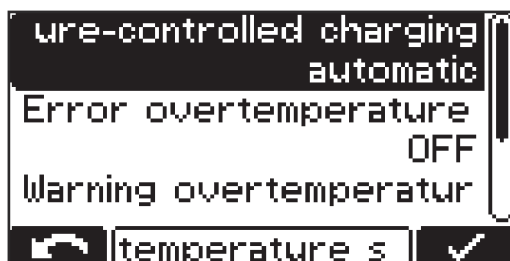
Standardní programy pro cirkulaci elektrolytu a příslušné parametry jsou uvedeny v následující tabulce:

| Program | ON 1    | OFF 1   | Repeat | ON 2    | OFF 2   |
|---------|---------|---------|--------|---------|---------|
| 1       | 30 min  | 25 min  | 1 x    | 5 min   | 25 min  |
| 2       | 3 min   | 10 min  | 4 x    | 3 min   | 20 min  |
| 3       | 3 min   | 12 min  | 1 x    | 3 min   | 12 min  |
| 4       | 5 min   | 10 min  | 3 x    | 5 min   | 20 min  |
| 5       | 2,5 min | 7,5 min | 1 x    | 2,5 min | 7,5 min |

V každém z těchto programů se magnetický ventil otevře na dobu „ZAP 1“ („ON 1“) a zavře na dobu „VYP 1“ („OFF 1“). Tento proces se opakuje tolikrát, kolikrát je zadáno „Opakování“ („Repeat“). Po skončení tohoto počtu opakování se pokračuje s dobami „ZAP 2“ („ON 2“) a „VYP 2“ („OFF 2“) až do konce nabíjení.

## Teplotně řízené nabíjení

Teplotně řízené nabíjení („Temperature-controlled charging“):



U volby teplotně řízeného nabíjení jsou dostupná následující nastavení:

### **automatic / OFF / požadováno („required“)**

- automatic ... Teplotně závislé přizpůsobení nabíjecí charakteristiky.
- OFF ... Naměřená teplota akumulátoru zůstává nezohledněna.
- požadováno („required“) ... Nabíjení začne jen s připojeným snímačem teploty.

### **Chyba při přehřátí („Error overtemperature“) ON / OFF**

- ON ... Následuje chybové hlášení při přehřátí akumulátoru. Proces nabíjení se přeruší a bude moci pokračovat až po ochlazení a opětovném připojení akumulátoru.
- OFF ... Bez chybového hlášení při přehřátí akumulátoru.

### **Varování při přehřátí („Warning overtemperature“) ON / OFF**

- ON ... Následuje varování při přehřátí akumulátoru.
- OFF ... Bez varování při přehřátí akumulátoru.

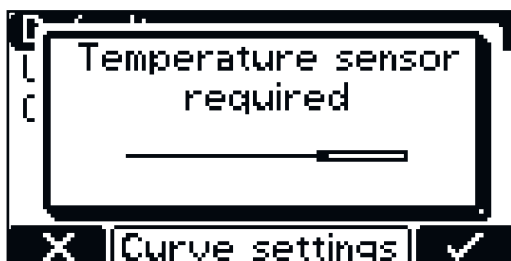
Pro určité charakteristiky se předpokládá externí snímač teploty. Pokud je v konfiguračním režimu zvolena taková charakteristika, následuje upozornění, že je nutný externí snímač teploty.

### **Externí snímač teploty vyžadují následující charakteristiky:**

- 28 - FCC IUI - CSM WET
- 30 - FCC IUI - WET



Pokud je zvolena charakteristika, která vyžaduje externí snímač teploty, zobrazí se upozornění.



1 Toto upozornění potvrďte pomocí tlačítka „Pauza/Start“.

## Vyrovnávací nabíjení

### Vyrovnávací nabíjení („Equalising charge“)

#### OFF

- Neprobíhá žádné vyrovnávací nabíjení.

#### Zpoždění („delay“)

- Pokud akumulátor zůstane připojený k nabíjecímu přístroji déle, než je nastavená doba zpoždění vyrovnávacího nabíjení („equalize charge delay“), následuje speciální způsob nabíjení. To zabrání stratifikaci kyseliny.
- Parametry pro proud (A/100 Ah), napětí (V/článek) a dobu trvání vyrovnávacího nabíjení je možné změnit.

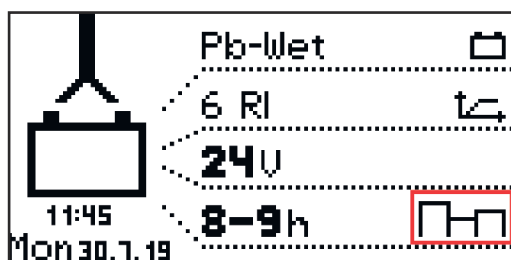
#### Den v týdnu („Weekday“)

- Zadání dne v týdnu, kdy má proběhnout vyrovnávací nabíjení.
- Parametry pro proud (A/100 Ah), napětí (V/článek) a dobu trvání vyrovnávacího nabíjení je možné změnit.

#### Ruční vyrovnávací nabíjení („Manuell“)

- Vyrovnávací nabíjení je možné ručně aktivovat stisknutím tlačítka na displeji.
- Vyrovnávací nabíjení s nastavenými parametry se spustí po uplynutí nastavené prodlevy.
- Parametry pro proud (A/100 Ah), napětí (V/článek) a dobu trvání vyrovnávacího nabíjení je možné změnit.
- Tato funkce je dostupná pouze pro charakteristiky určené k nabíjení mokrých olověných akumulátorů.

Pokud je aktivováno nastavení pro vyrovnávací nabíjení, na domovské obrazovce se prostřednictvím symbolu vedle nastavených ampérhodin / nastavené doby nabíjení zobrazí, zda vyrovnávací nabíjení probíhá, resp. může být spuštěno.



## Zpoždění

## Zpoždění („delay“)

## Zpoždění začátku nabíjení („charge start delay“)

- Doba zpoždění (minuty) skutečného začátku nabíjení oproti okamžiku spuštění začátku nabíjení.

## Zpoždění konce nabíjení („charge end delay“)

- Doba zpoždění (minuty) signalizovaného konce nabíjení (např. zelená indikace) oproti skutečnému konci nabíjení.

## Obnovené zahájení nabíjení po chybě sítě („at mains failure restart charging“)

- Pokud je tato možnost aktivní, následuje po poruše elektrické sítě automatické spuštění procesu nabíjení, jakmile je elektrická síť znovu dostupná.

## Při výpadku sítě („at mains failure“)

- Znovu spustit nabíjení
- Automaticky / pokračovat v nabíjení

Pokud je možnost „Znovu spustit nabíjení“ aktivní, následuje po poruše elektrické sítě automatické spuštění procesu nabíjení, jakmile je elektrická síť znovu dostupná.

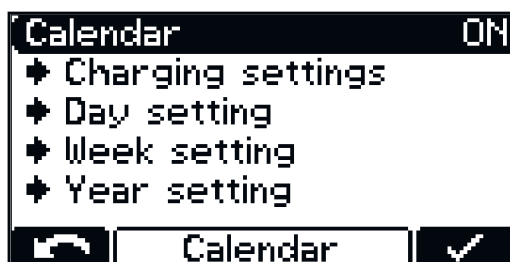
Pokud je možnost „Automaticky / pokračovat v nabíjení“ aktivní, nabíjení bude po poruše elektrické sítě automaticky pokračovat, jakmile bude elektrická síť znovu dostupná.

## Kalendář

## Kalendář („calendar“)

Funkce kalendáře umožňuje automatický začátek nabíjení podle následujících kritérií:

- Časový interval, během kterého nemá být po připojení akumulátoru zahájeno nabíjení.
- Časový interval, během kterého má být po připojení akumulátoru zahájeno nabíjení s definovanou charakteristikou 1.
- Časový interval, během kterého má být po připojení akumulátoru zahájeno nabíjení s definovanou charakteristikou 2.

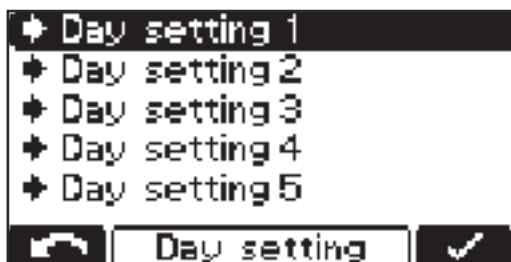


- 1 Pokud chcete aktivovat funkci kalendáře, vyberte možnost „ON“ a potvrďte volbu.



- Položka nabídky „Nastavení nabíjení“ („Charging settings“):
- Typ akumulátoru pro všechny charakteristiky: např. Pb-WET.
  - Nastavení charakteristik při výběru odpovídající charakteristiky.

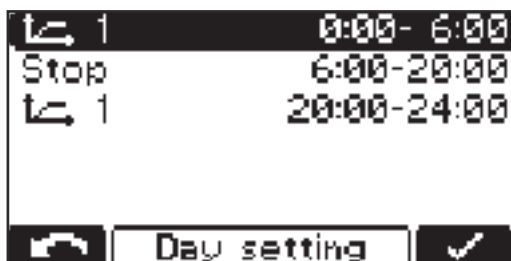
V rámci funkce kalendáře („Calendar“) jsou možná další nastavení:



Denní konfigurace 1-5:

(„Day Setting 1-5“):

Denní konfigurace umožňují definovat až 5 různých časových profilů začátku nabíjení, s níže uvedenými možnostmi nastavení:



- Symbol pro charakteristiku 1: Časový interval, během kterého se má začít s charakteristikou 1 (např.: 0:00-6:00)
- Stop: Časový interval, během kterého nemá probíhat žádné nabíjení (např.: 6:00-20:00)
- Symbol pro charakteristiku 1: Časový interval, během kterého se má začít s charakteristikou 1 (např.: 20:00-24:00)

### UPOZORNĚNÍ!

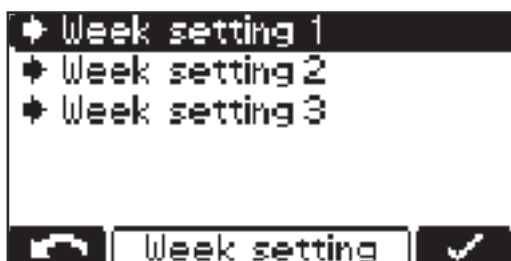
#### Nastavené časové intervaly nemají vliv na probíhající nabíjení.

- ▶ Pokud se v uvedeném příkladu připojí akumulátor v 5:45, bude konec nabíjení odpovídat požadavku, nabíjení tedy nebude přerušeno v důsledku zadaného času konce nabíjení (v příkladu 6:00) nastaveného časového intervalu.
- ▶ Pokud bude akumulátor připojen v časovém intervalu, kdy je nabíjení zastavené, začátek nabíjení automaticky nastane v následujícím časovém intervalu. Pokud bude začátek nabíjení ručně spuštěn v časovém intervalu, kdy je nabíjení zastavené, proběhne nabíjení vždy s nabíjecí charakteristikou 1.



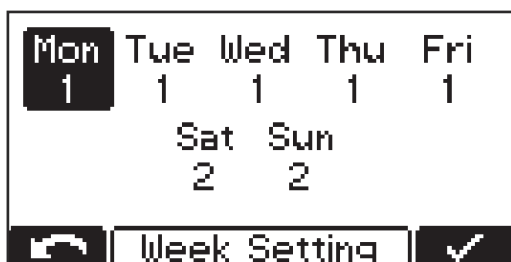
Další možnosti nastavení:

- Změna přiřazené charakteristiky: Symbol charakteristiky.
- Odebrání příslušné charakteristiky: „Odebrat“ („remove“).

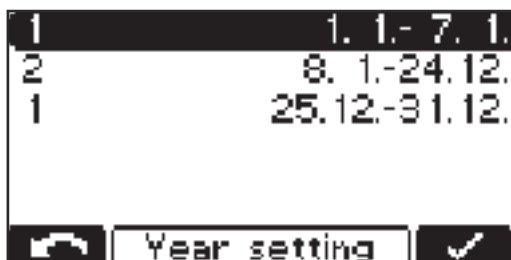


Týdenní konfigurace („Week Setting“):

- Je možné sestavit 3 různé týdenní konfigurace.

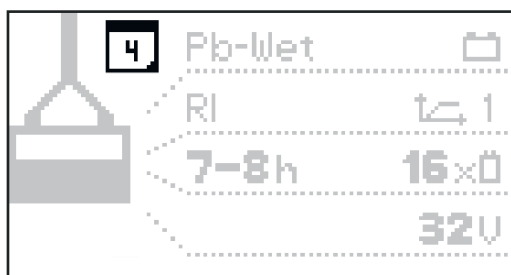


Každému dni v týdnu je možné přiřadit jednu z dříve vytvořených denních konfigurací.



Roční konfigurace („Year Setting“):

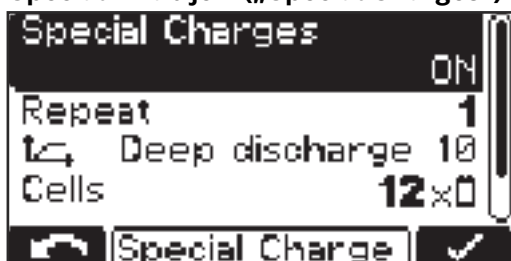
- Týdenní konfiguraci je možné přiřadit více kalendářním časovým obdobím (např.: 1.1. - 7.1.).



Pokud je aktivní funkce kalendáře, na displeji se zobrazí symbol kalendáře (zde s číslicí „4“ jako aktuálním datem).

## Speciální nabíjení

### Speciální nabíjení („Special Charges“)



Výběr speciálního nabíjení („Special Charges“) umožňuje dočasně provádět jeden nebo více odlišných způsobů nabíjení.

Nastavení pro opakování („repeat“) definuje, jak často se má odlišné nabíjení provádět, než se bude znovu trvale pokračovat s původními parametry nabíjení:

#### Rozsah nastavení

- 1 až 99 opakování

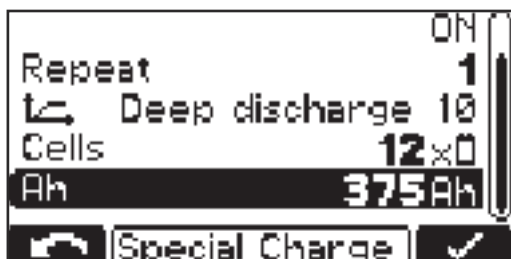
### Deaktivace tlačítka Start („Disable Start Button“)

#### ON

- Spuštění procesu nabíjení pomocí tlačítka „Pauza/Start“ není možné, aby se např. zabránilo neoprávněnému přístupu.

#### OFF

- Spuštění procesu nabíjení pomocí tlačítka „Pauza/Start“ je možné.



Dále jsou možná následující nastavení:

- Charakteristiky:  
např. „Deep discharge 10“ (Hluboké vybití 10)
- Počet článků akumulátoru:  
„Cells“ – např. 12x
- Kapacita akumulátoru v Ah:  
např. 375 Ah

## Speciální funkce mezinabíjení

Speciální funkce mezinabíjení („Opportunity Charge“):



Pokud chcete prodloužit interval provozu akumulátoru, lze například během provozní přestávky akumulátor dobít.



Možné je následující nastavení charakteristik:

- Charakteristika: „Curve“ – např. RI - Pb-WET (Pb – mokrý)
- Doba nabíjení: „Charging time“ – např. 5–6 h

Pokud je mezinabíjení nastaveno na „ON“ a je připojen akumulátor, zobrazí se následující indikace:



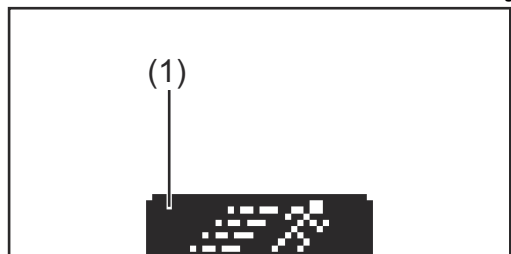
Displej při zvolené charakteristice RI



Displej při zvolené charakteristice (např. IUI)

Zahájení mezinabíjení:

- Pomocí tlačítka „nahoru“ zvolte „Symbol běžce“ (1).



„Symbol běžce“ (1)



Displej na začátku mezinabíjení

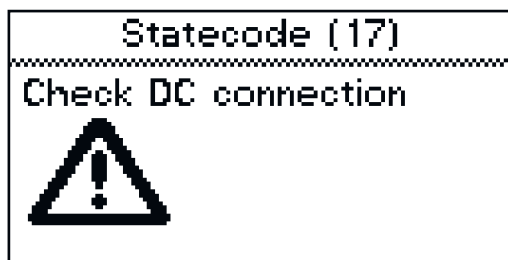
## Spojení DC

Spojení DC („DC-Connection“):



V nabídce Spojení DC se nachází nastavení pro kontrolu spojení DC. Pokud je kontrola spojení DC zapnutá („ON“), bude spojení mezi nabíjecím přístrojem a akumulátorem během nabíjení zkontrolováno.





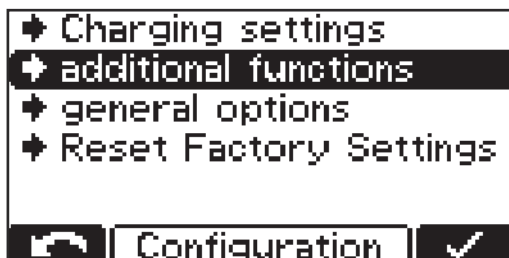
Pokud by se během nabíjení vyskytly problémy se spojením DC, bude při aktivované kontrole spojení DC vydána stavová zpráva 17.

K problému se spojením může dojít např. u opotřebených nebo znečištěných kontaktů.

# Další funkce v konfiguračním režimu

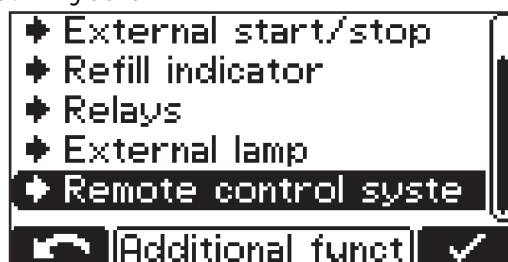
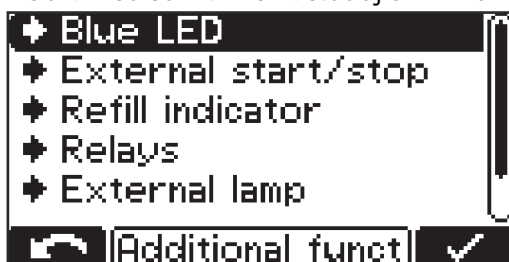
## Přehled dalších funkcí

Podrobný popis položky nabídky „Další funkce“ („additional functions“) v konfiguračním režimu. Navigace probíhá podle popisu v části Konfigurační režim.



1 Vyběte položku nabídky „Další funkce“ („additional functions“).

Zobrazí se seznam s následujícími možnostmi výběru:



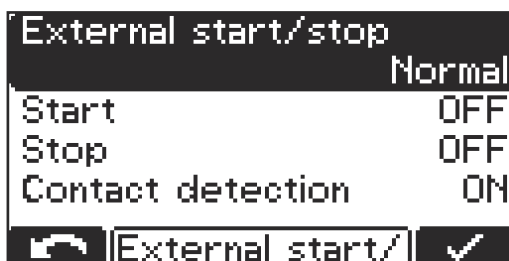
Jednotlivé možnosti výběru jsou vysvětleny v následujícím textu:

## Nastavení modré kontrolky „Modrá LED“

Nastavení času (minuty), po jehož uplynutí se má rozsvítit modrá indikace „Akumulátor je ochlazený“, aby signalizovala dostatečně ochlazený akumulátor. Nastavená hodnota je doba od konce nabíjení.

V kombinaci s rozšířenou výbavou „Teplotně řízené nabíjení“ je možné nastavit teplotu, po jejímž podkročení se má rozsvítit modrá indikace „Akumulátor je ochlazený“, aby signalizovala dostatečně ochlazený akumulátor.

## Externí funkce Start/Stop



U volby externí funkce Start/Stop jsou dostupná následující nastavení:

### Tlačítko („Button“)

- Pomocí externího tlačítka je možné simulovat funkci tlačítka „Pauza/Stop“.

**Normální**

- Start ON:  
Začátek nabíjení následuje po sepnutí externího spínače a rozpoznání akumulátoru  
nebo po sepnutí pomocných kontaktů při nasazení nabíjecí zástrčky a po rozpoznání akumulátoru.
- Start OFF:  
Začátek nabíjení následuje po připojení akumulátoru.
- Stop ON:  
Nabíjení se přeruší po rozepnutí externího spínače  
nebo po rozepnutí pomocných kontaktů při odpojení nabíjecí zástrčky.
- Stop OFF:  
Rozepnutí externího spínače nebo pomocných kontaktů je ignorováno.

**Rozpoznání kontaktu („Contact detection“)**

- ON:  
Pokud se při nastavení „Start ON“ připojí akumulátor a externí kontakt Start/Stop není sepnutý, zobrazí se stavová zpráva (16) „Externí funkce Start/Stop není sepnutá.“  
Pokud bylo při nastavení „Stop ON“ zahájeno nabíjení, zobrazí se stavová zpráva (16) „Externí funkce Start/Stop není sepnutá“, protože externí kontakt Start/Stop byl otevřen a žádný akumulátor nebyl odpojen.
- OFF:  
Rozpoznání kontaktu se neprovede.

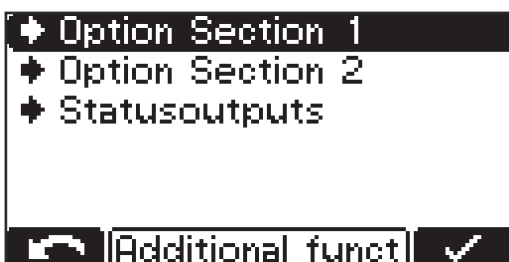
**Indikace doplnění**

Indikace doplnění má podobu hlášení, které je vydáno, jakmile je zapotřebí doplnit destilovanou vodu do akumulátoru. Dobu pro vydání požadavku na doplnění je možné definovat následujícím způsobem:

**Každý x-tý týden a den v týdnu**

- např. každý 2. týden v pátek doplnit vodu

Při nastavení „OFF“ není nutné potvrzení výzvy k doplnění.

**Prostor pro rozšířenou výstavu****Oblast voleb 1**

- Možnosti nastavení:  
CAN1 (Optionsbox)  
Cool Bat Guide Easy (pouze u varianty Fronius)

**Oblast voleb 2 (pouze u modelů 3 kW)**

- Možnosti nastavení:  
CAN2 (Optionsbox)  
AirPuls (EUW)

**Stavové výstupy (pouze u modelů 3 kW)**

- Nastavení externího světla (normální nebo RGB)

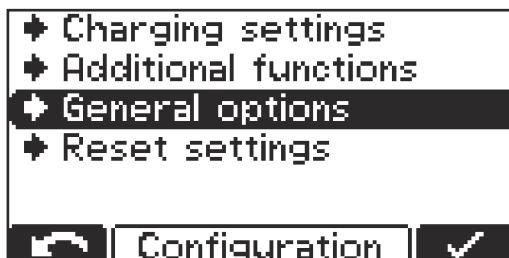
**Obnovený začátek nabíjení po chybě sítě („at mains failure restart charging“)**

Pokud je tato možnost aktivní, následuje po poruše elektrické sítě automatické spuštění procesu nabíjení, jakmile je elektrická síť znovu dostupná.

# Obecná nastavení v konfiguračním režimu

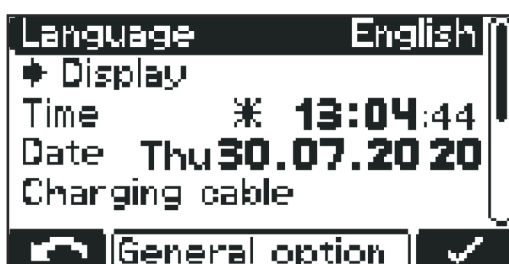
## Přehled obecných nastavení

Podrobný popis položky nabídky „Obecná nastavení“ („general options“) v konfiguračním režimu.



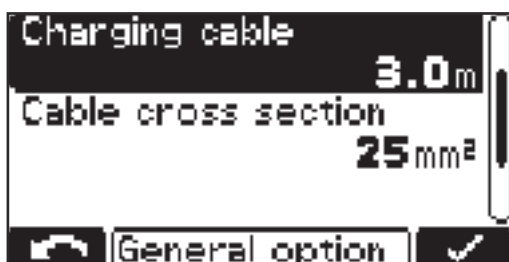
- 1 Vyberte položku nabídky „Obecná nastavení“ („general options“).

Zobrazí se seznam s následujícími možnostmi výběru:



- Jazyk („Language“)
- Nastavení displeje
  - Kontrast („Contrast“)
  - Jas („LED brightness“)
- Zobrazení Ah na konci nabíjení („Show Ah at charge end“) ON/OFF
- Čas („Time“) a datum („Date“)
  - Letní čas („daylight saving time“) / zimní čas
  - Předdefinovaná časová pásma
  - Vlastní nastavení časových pásem

## Nastavení nabíjecího kabelu



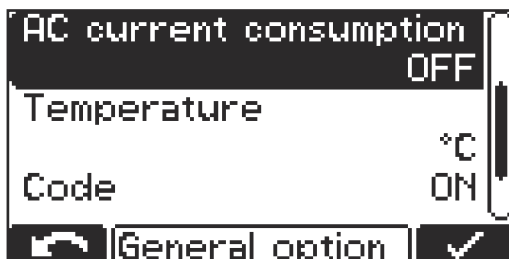
### Nabíjecí kabel („Charging cable“):

- Jednoduchá délka nabíjecího kabelu (m)

### Průřez kabelu („Cable cross section“):

- Průřez nabíjecího kabelu (mm<sup>2</sup>)

## Omezení proudu AC

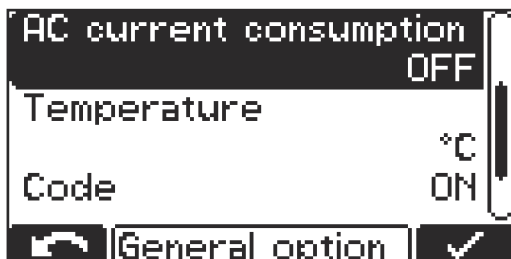


- Přizpůsobení proudu maximálně odebraného přístrojem místní elektroinstalaci nebo konektoru, který je vestavěn v přístroji.



- Minimální a maximální hodnoty se u různých tříd přístrojů liší. Minimální hodnota odpovídá přibližně 25 % maximálního jmenovitého proudu příslušného přístroje.

#### Teplota

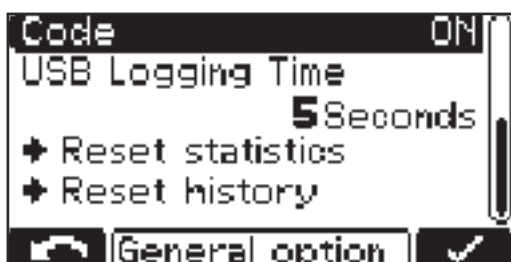


- Teplota v °C/°F

#### Kód

Zadání kódu pro vstup do konfiguračního režimu je požadováno / není požadováno („Code ON / OFF“)

#### Časový interval USB



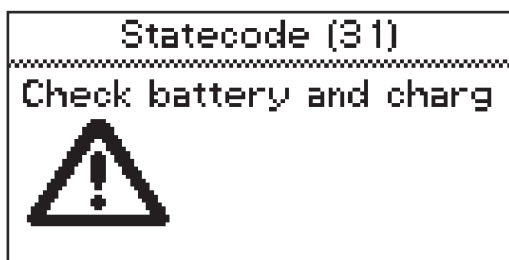
- Časový interval pro protokolování parametrů nabíjení na USB flash disk (s) („USB Logging Time“)

**Resetovat statistiku („Reset statistics“)**

**Resetovat historii („Reset history“)**

Podrobné informace o statistice a historii najdete v odstavcích „Statistický režim“ a „Režim historie“.

## Stavové zprávy



Pokud se během provozu vyskytne porucha, mohou se na displeji zobrazit určité stavové zprávy. Příčiny mohou být následující:

- Chyba akumulátoru
- Je připojen akumulátor s nevhodným napětím.
- Příklad je přehřátý.
- Došlo k chybě softwaru nebo hardwaru.

Chyba akumulátoru:

Pokud akumulátor hlásí chybový stav, nabíjecí přístroj zobrazí tuto chybu jako chybu akumulátoru, a to včetně příslušného čísla chyby akumulátoru. Odpovídající vysvětlení této chyby najdete v návodu k obsluze akumulátoru.

Pokud se na displeji zobrazí chybové hlášení a chybu nemůžete odstranit vlastními silami:

1. Poznamenejte si zobrazenou stavovou zprávu: např. „Statecode (31)“ (Stavový kód (31)).
2. Poznamenejte si konfiguraci přístroje.
3. Kontaktujte autorizovaný servis.  
Pokud se přístroj nachází v chybovém stavu, může zobrazit volně definovatelný text, který může obsahovat např. kontaktní údaje obchodníka.

### Stavové zprávy s vnější příčinou

| Č.   | Příčina/odstranění  |
|------|---|
| (11) | Prověřte síťové napětí  |
| (12) | Zkontrolujte síť (výpadek fáze)   |
| (13) | Vadný externí snímač teploty  |
| (14) | Závada cirkulace elektrolytu (tlakový spínač nespíná)   |
| (15) | Nebylo rozpoznáno řídicí napětí   |
| (16) | Externí funkce Start/Stop není sepnutá  |
| (17) | Opakovaná aktivace rozpoznání chodu naprázdno během nabíjení (např. v případě opotřebovaných kontaktů pro nabíjení) |

### Stavové zprávy při závadě akumulátoru

| Č.   | Příčina/odstranění  |
|------|---------------------|
| (22) | Podpětí akumulátoru |
| (23) | Přepětí akumulátoru |

- 
- |      |  |
|------|--|
| (24) | Akumulátor je příliš horký (pouze u externího snímače teploty) |
| (25) | Nízká teplota akumulátoru (pouze u externího snímače teploty)  |
| (26) | Rozpoznání vadného článku                                      |
| (27) | Akumulátor není podporován                                     |
| (28) | Silně vybitý akumulátor – bude provedeno bezpečnostní nabití   |
| (29) | Nesprávné pólování akumulátoru                                 |
| (30) | Neřízený nárůst teploty  |
- 

#### **Stavové zprávy při chybě nabíjení**

| <b>Č.</b> | <b>Příčina/odstranění</b> |
|-----------|---------------------------|
|-----------|---------------------------|

- |      |  |
|------|--|
| (31) | Překročení doby ve fázi I1   |
| (32) | Překročení doby ve fázi U1   |
| (33) | Přepětí akumulátoru ve fázi I2   |
| (34) | Překročení Ah  |
| (35) | Překročení doby ve fázi I2   |
| (36) | Nebylo dosaženo požadovaného napětí ve fázi I2 (pouze u charakteristiky formátu) |
| (37) | Chyba nabíjení RI  |
| (38) | Nelze dosáhnout nastavené doby nabíjení  |
| (39) | Překročení doby při nabíjení RI  |
- 

#### **Stavové zprávy při chybě CAN (akumulátor)**

| <b>Č.</b> | <b>Příčina/odstranění</b> |
|-----------|---------------------------|
|-----------|---------------------------|

- |      |                                     |
|------|-------------------------------------|
| (51) | Akumulátor nereaguje                |
| (52) | Nelze vyvolat údaje o akumulátoru   |
| (53) | Napětí akumulátoru není podporováno |
| (54) | Chyba komunikace                    |
| (55) | Chyba akumulátoru                   |
| (56) | Akumulátor se nezapíná              |
| (57) | Překročení časového limitu zpráv    |
| (58) | Přihlášení se nezdařilo             |
-



### Stavové zprávy při chybě brány

#### Č. Příčina/odstranění

- (101) Nastavení CAN Connect je aktivní, a minimálně 2 minuty se nepodařilo vytvořit připojení CAN k bráně.
- (102) Brána nemá spojení se zadním koncem.

### Stavové zprávy při chybě TagID

#### Č. Příčina/odstranění

- (200) Technologie nastavená na nabíjecím přístroji není kompatibilní s připojeným akumulátorem.
- (201) Jmenovité napětí akumulátoru není podporováno nabíjecím přístrojem nebo je vyloučeno nastavením nabíjecího přístroje
- (202) Výkon nabíjecího přístroje není dostatečný pro nabití připojeného akumulátoru.
- (203) Nepodařilo se navázat komunikaci CAN s TagID
- (204) Údaje TagID nelze načíst
- (205) Aktualizaci TagID nelze provést
- (206) Snímač teploty TagID je vadný
- (207) Snímač napětí TagID je vadný
- (208) Hlavní údaje o akumulátoru TagID jsou neplatné nebo nejsou k dispozici
- (209) Vadná paměť EEPROM
- (210) Vadná flash paměť
- (211) Neplatná signatura přístroje
- (212) Údaje TagID se nepodařilo popsat
- (213) Výkon nabíjecího přístroje nedostačuje pro nabití akumulátoru během požadované doby nabíjení
- (214) Příliš velké ztráty výkonu na stejnosměrné cestě
- (215) Hladinový senzor TagID je namontován v nesprávném článku nebo je vadný
- (216) Pád softwaru TagID

### Stavové zprávy v případě chyby v primárním okruhu

#### Č. Příčina/odstranění

- (500) Vadný snímač teploty modulu 1 (nahore)
- (501) Vadný snímač teploty modulu 2 (dole)
- (502) Vadný snímač teploty PCB
- (503) Přehřátí primárního okruhu
- (504) Zablokovaný/vadný ventilátor

|       |  |
|-------|--|
| (505) | Přepětí/podpětí meziobvodu                       |
| (506) | Nesymetrický meziobvod                           |
| (507) | Napájecí napětí primárního okruhu mimo toleranci |
| (508) | Výpadek sítě                                     |
| (509) | Nesprávná konfigurace přístroje                  |
| (510) | Chybná primární paměť EEPROM                     |
| (527) | Příliš vysoký proud fázového posunovače          |
| (528) | Nabíjecí relé vypnuté během zatížení             |
| (530) | Komunikační problém                              |
| (532) | Chyba mikroprocesoru, např. dělení nulou (0)     |
| (533) | Referenční napětí mimo toleranci                 |
| (534) | Problém spouštění                                |
| (535) | Příliš vysoký proud PFC                          |
| (536) | Vadný fázový posunovač nebo PFC                  |

#### **Stavové zprávy v případě chyby v sekundárním okruhu**

##### **Č. Příčina/odstranění**

|       |  |
|-------|--|
| (520) | Závada snímače teploty sekundárního okruhu           |
| (521) | Přehřátí v sekundárním okruhu                        |
| (522) | Vadná výstupní pojistka                              |
| (523) | Napájecí napětí sekundárního okruhu mimo toleranci   |
| (524) | Referenční napětí sekundárního okruhu mimo toleranci |
| (525) | Proudový offset                                      |
| (526) | Proudový offset mimo toleranci                       |
| (527) | Příliš vysoký proud výkonového dílu (primární okruh) |
| (529) | Chybí sekundární komunikace                          |
| (530) | Chybí primární komunikace                            |
| (531) | Závada sekundární paměti EEPROM                      |
| (532) | Chyba mikroprocesoru                                 |
| (537) | Chybné měření napětí                                 |
| (570) | Sekundární relé nelze sepnout                        |
| (571) | Problém ADC/SPI                                      |

**Stavové zprávy při chybě řízení**

| <b>Č.</b> | <b>Příčina/odstranění</b>  |
|-----------|--|
| (540)     | Konfigurační paměťový modul chybí nebo je vadný  |
| (541)     | Chybí sekundární komunikace  |
| (542)     | Sekundární Init selhal   |
| (543)     | Chyba programu/paměti v řízení charakteristiky   |
| (544)     | Chyba programu/paměti v řízení charakteristiky   |
| (545)     | Primární Init selhal   |
| (546)     | Aktualizace se nezdařila   |
| (547)     | Načtení/uložení nastavení se nezdařilo   |
| (548)     | Načtení/uložení nastavení charakteristik se nezdařilo  |
| (549)     | Po výpadku sítě nebylo možné pokračovat v nabíjení   |
| (550)     | Čas není nastaven  |
| (551)     | Zjištěna změna hardwaru  |
| (552)     | Neplatný konfigurační paměťový modul   |
| (553)     | Aktualizace primárního okruhu se nezdařila   |
| (554)     | Chybná komunikace  |
| (555)     | Nesprávný software přístroje   |
| (557)     | Přerušeni komunikace InterLock   |
| (558)     | Druhý přístroj, který je připojen přes volitelný InterLock, vykazuje chybu                       |
| (559)     | Druhý přístroj, který je připojen přes volitelný InterLock, je s tímto přístrojem nekompatibilní |

# Přehled dostupné rozšířené výbavy

## Bezpečnost

Pro připojení rozšířené výbavy je nutné částečně otevřít plášť.

### **VAROVÁNÍ!**

#### **Nebezpečí úrazu elektrickým proudem.**

Následkem mohou být těžká zranění nebo smrt.

- ▶ Plášť přístroje smí otevřít pouze servisní technik proškolený výrobcem.
- ▶ Před zahájením prací při otevřeném plášti musí být přístroj odpojený od sítě.
- ▶ Pomocí vhodného měřicího přístroje se ujistěte, že elektricky nabitě díly (např. kondenzátory) jsou úplně vybité.
- ▶ Pomocí dobře čitelného a srozumitelného varovného štítku zajistěte, aby přístroj zůstal až do skončení všech prací odpojený od sítě.

### **VAROVÁNÍ!**

#### **Nebezpečí v důsledku neodborně prováděných prací.**

Následkem mohou být vážná poranění a materiální škody.

- ▶ Veškeré práce související s připojením rozšířené výbavy smějí provádět pouze servisní technici proškolení výrobcem.
- ▶ Pokud pro příslušnou rozšířenou výbavu existuje návod pro vestavbu nebo příloha, je zapotřebí respektovat všechna zde uvedená varovná upozornění a instrukce.
- ▶ U každé rozšířené výbavy s elektrickými přípojkami je po skončení připojovacích prací nutné provést bezpečnostní přezkoušení podle platných národních a mezinárodních norem a směrnic.
- ▶ Bližší informace o bezpečnostním přezkoušení dostanete v autorizovaném servisu,
- ▶ který vám na přání poskytne požadované podklady.

## Cirkulace elektrolytu 3 kW

### **UPOZORNĚNÍ!**

#### **Nebezpečí v důsledku vniknutí elektrolytu z akumulátoru nebo provozu bez protitlaku.**

Následkem může být poškození vzduchového čerpadla.

- ▶ Nabíjecí přístroj stavte vždy tak, aby se nacházel alespoň 0,5 m (1 ft. 7.69 in.) nad nabíjeným akumulátorem.
- ▶ Výstup stlačeného vzduchu na nabíjecím přístroji připojujte k akumulátoru vždy přes odpovídající bezvadnou hadicovou spojku.

### **UPOZORNĚNÍ!**

#### **Nebezpečí v důsledku nedodržení přípustné tolerance síťového napětí.**

Následkem může být omezení funkčnosti a materiální škody.

- ▶ Pro rozšířenou výbavu cirkulace elektrolytu platí na rozdíl od nabíjecího přístroje omezená tolerance síťového napětí od 207 V do 250 V.

Rozšířená výbava cirkulace elektrolytu dopravuje vzduch přes speciálně upravené kapiláry do akumulátoru a v důsledku toho dochází k intenzivnímu promíchání elektrolytu. Výhodou je nižší zahřátí akumulátoru, s tím spojená vyšší životnost akumulátoru a menší ztráta vody během procesu nabíjení.

Pokud bude detekována chyba v důsledku závady čerpadla (nebo netěsností v připojení k akumulátoru), na displeji se zobrazí stavová zpráva „Statecode 14“. Tuto závadu lze indikovat například pomocí externího signálního světla jako sběr chyb.

**Hmotnost jednotky cirkulace elektrolytu:  
Sada Air-Puls + vzduchová hadice**

3 kW

2,5 kg (5.51 lb.)

**Vložka vzduchového filtru cirkulace elektrolytu**

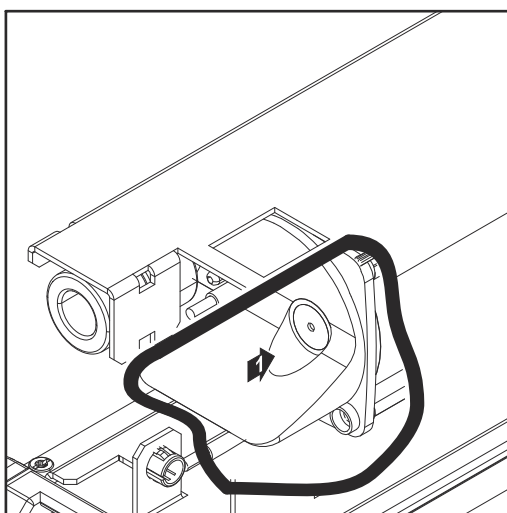
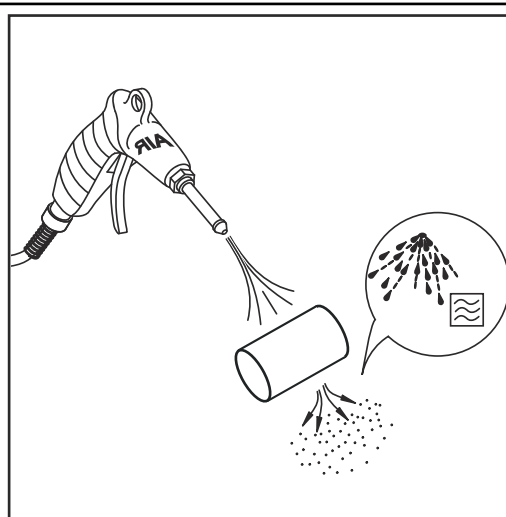
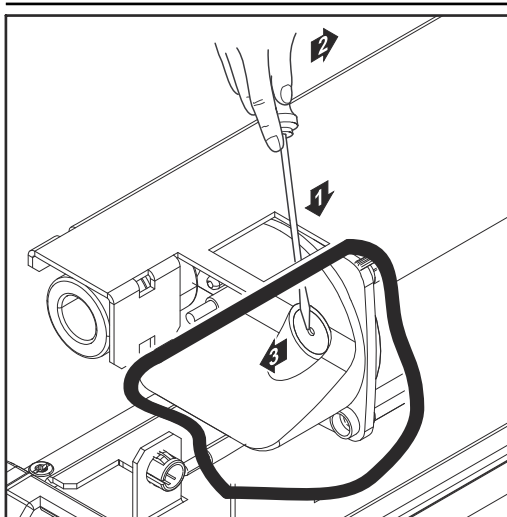
Vložka vzduchového filtru, který je integrovaný ve vzduchovém čerpadle, se čistí jedenkrát ročně. V případě vysoké prašnosti je třeba interval čištění přiměřeně zkrátit. Za účelem čištění je nezbytné vložku vzduchového filtru vyjmout. Vyjměte vzduchový filtr s použitím plochého šroubováku a znovu jej nasadte následujícím způsobem:

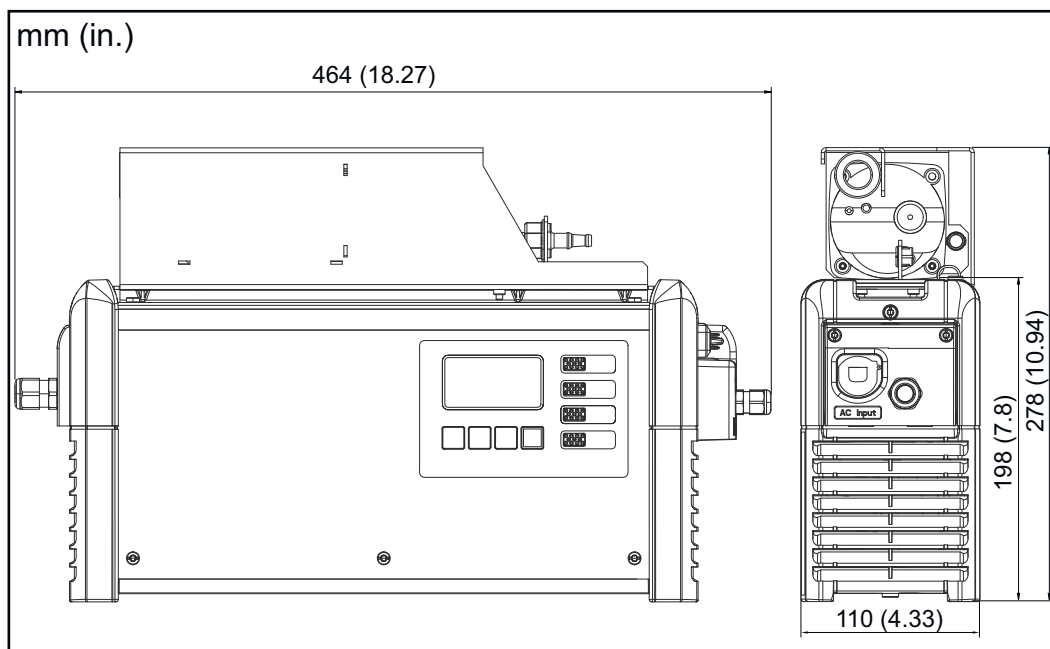
**UPOZORNĚNÍ!**

**Nebezpečí v případě použití vzduchového filtru s jinými než určenými nabíjecími přístroji.**

Může dojít k hmotným škodám.

- ▶ Vzduchový filtr používejte jen s určenými nabíjecími přístroji výrobce.





#### **Externí funkce Start/Stop**

Volitelná externí funkce Start/Stop zamezuje vzniku jisker na nabíjecí zástrčce při jejím odpojování během procesu nabíjení. Speciální kontakty uvnitř nabíjecí zástrčky registrují odpojení. Tyto kontakty jsou předbíhající v porovnání s hlavními kontakty. Nabíjení se okamžitě přerušuje. Tím se zabrání opotřebení hlavních kontaktů a sníží se nebezpečí vznícení výbušného plynu.

#### **Teplotně řízené nabíjení**

Rozšířená výbava teplotně řízeného nabíjení reguluje nabíjecí napětí vždy v závislosti na aktuální teplotě akumulátoru. Díky tomu se významně prodlužuje životnost akumulátorů, zejména při nasazení v chladných prostorách.

#### **Nástěnný a podlahový držák**

Robustní nástěnný a podlahový držák s integrovaným držákem vedení zajišťuje bezpečnou montáž v místě použití. Podrobné informace a vyobrazení najdete v kapitole „Všeobecné informace“, část „Nástěnný a podlahový držák“.

#### **Páska LED**

Páska LED slouží jako indikace stavu a svítí v odpovídajících barvách analogicky k indikačním prvkům ovládacího panelu. Za tím účelem se páska LED včetně difuzoru instaluje do mezery mezi přední stěnou a horní díl pláště.

#### **Vzduchový filtr**

Vzduchový filtr brání znečištění vnitřku přístroje v prašném prostředí. Tím se předchází případnému snížení výkonu nebo jinému poškození přístroje. Podrobné informace naleznete v příslušné příloze.  
Interval čistění podle potřeby (doporučení výrobce: měsíčně)

#### **Přenosná sada**

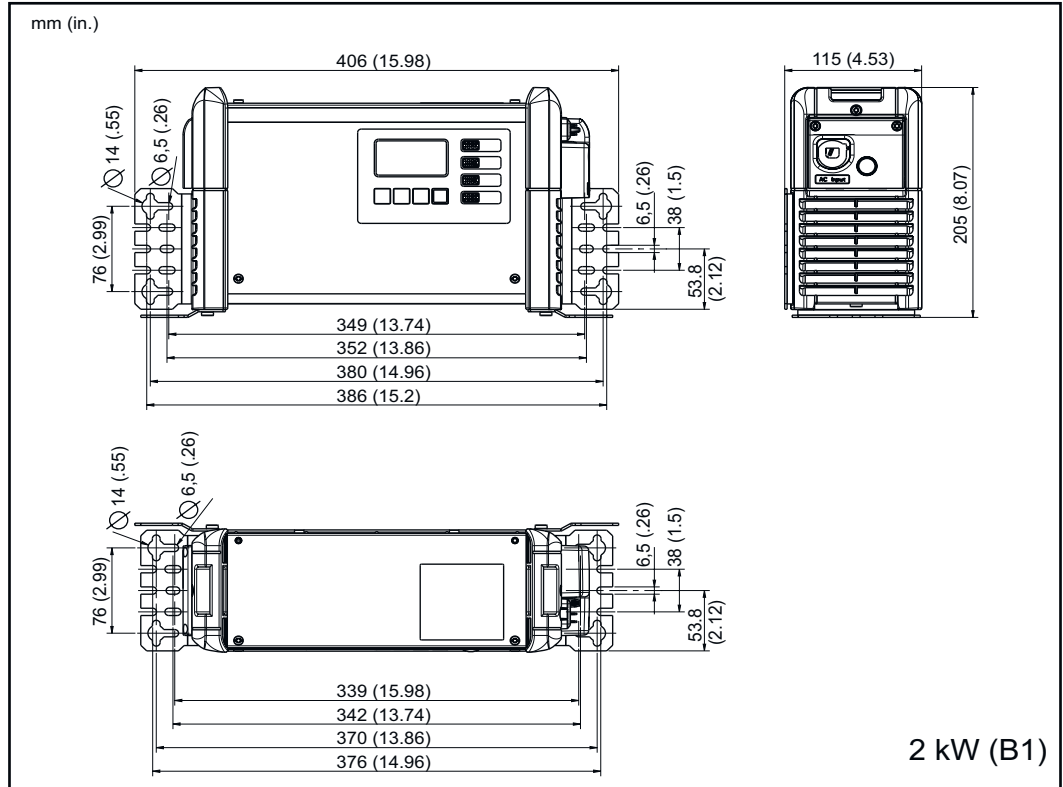
Popruh zvyšuje mobilitu přístroje.

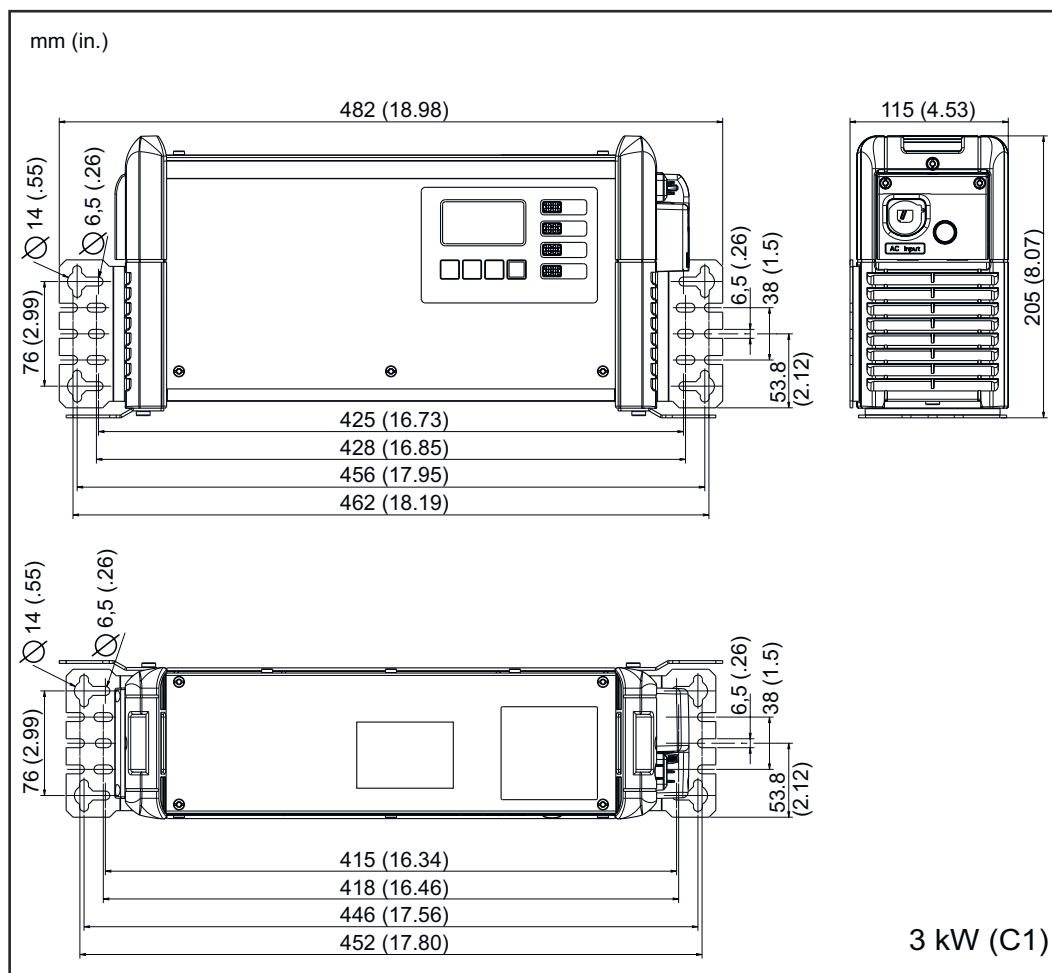
**Optionsbox**

Pomocí zařízení Optionsbox lze informace o stavu nabití připojeného akumulátoru přeměřovat prostřednictvím externího zapojení. Tímto způsobem lze předávat i chybová hlášení a doplňkové funkce, např. Aquatic, externí vzduchové čerpadlo a indikátor naplnění.

**Montážní deska**

Montážní deska umožňuje použít podlahový nebo nástěnný držák a ušetřit místo.





**Dálkové ovládání** Dálkové ovládání umožňuje kompletní ovládání přístroje ze vzdálenosti až 30 m (98 ft., 5.1 in.). Tato rozšířená výbava obsahuje plnohodnotný ovládací panel v hliníkovém plášti.

**Gateway (Brána)** Brána je spojovací článek mezi nabíjecím přístrojem a Charge&Connect. Podrobné informace naleznete v příslušné příloze.

**Gateway Link** Gateway Link umožňuje snadné připojení brány k nabíjecímu přístroji. Bránu je možné připojit bez otevření nabíjecího přístroje.

**TagID** TagID je elektronický měřicí a řídicí systém, který si vyměňuje data akumulátoru s nabíjecím přístrojem a optimalizuje nabíjení.

**TagID Link** TagID Link umožňuje výměnu relevantních dat akumulátoru mezi systémem TagID a nabíjecím přístrojem.



# Technické údaje

## Selectiva 2 kW

|   |   |
|---|---|
| Síťové napětí <sup>1)</sup>   | ~ 230 V ±15 %                                   |
| Frekvence sítě  | 50/60 Hz  |
| Síťové jistění <sup>2)</sup>  | max. 16 A                                       |
| Minimální průřez síťového vedení                                      | 1,5 mm <sup>2</sup> (.002325 in. <sup>2</sup> ) |
| Třída ochrany   | I (s ochranným vodičem)                         |
| Max. přípustná síťová impedance Z <sub>max</sub> na PCC <sup>3)</sup> | žádná   |
| Spotřeba v pohotovostním režimu                                       | 4,9 W   |
| Emisní třída EMC  | B   |
| Rozměry d x š x v   | 341 x 110 x 198 mm<br>(13.43 x 4.33 x 7.8 in.)  |
| Stupeň znečištění   | 3   |
| Krytí <sup>4)</sup>   | IP 21   |
| Kategorie přepětí   | II  |
| Provozní teplota <sup>5)</sup>  | -20 °C až +40 °C<br>(-4 °F až 104 °F)           |
| Skladovací teplota  | -25 °C až +80 °C<br>(-13 °F až 176 °F)          |
| Relativní vlhkost vzduchu   | maximálně 85 %                                  |
| Maximální nadmořská výška   | 2000 m (6561 ft.)                               |
| Certifikace   | viz výkonový štítek                             |
| Výrobová norma  | EN62477-1                                       |

- 1) Přístroj se smí provozovat v elektrických sítích s uzemněným nulovým bodem.
- 2) Tepelná hodnota proudového chrániče nesmí překročit 30000 A<sup>2</sup>. Svodový proud proti zemi je menší než 3,5 mA.
- 3) Rozhraní k veřejné elektrické síti 230/400 V a 50 Hz.
- 4) Pouze pro použití v místnostech, přístroj nesmí být vystaven působení deště nebo sněhu.
- 5) Při vysoké okolní teplotě může dojít ke snížení výkonu (tzv. derating).

| Specifické údaje přístrojů | Proud AC max. | Výkon AC max. | Jmenovité napětí | Nabíjecí proud max. | Hmotnost <sup>6)</sup> |
|----------------------------|---------------|---------------|------------------|---------------------|------------------------|
| 2040 2kW                   | 7,9 A         | 1540 W        | 24 V             | 40 A                | 5,8 kg<br>(12.79 lb.)  |
| 2050 2kW                   | 9,9 A         | 1930 W        | 24 V             | 50 A                | 6,1 kg<br>(13.45 lb.)  |
| 2060 2kW                   | 12,0 A        | 2330 W        | 24 V             | 60 A                | 6,1 kg<br>(13.45 lb.)  |

| Specifické údaje přístrojů | Proud AC max. | Výkon AC max. | Jmenovité napětí | Nabíjecí proud max. | Hmotnost <sup>6)</sup> |
|----------------------------|---------------|---------------|------------------|---------------------|------------------------|
| 2070 2kW                   | 12,1 A        | 2350 W        | 24 V             | 70 A                | 6,1 kg<br>(13.45 lb.)  |
| 4020 2kW                   | 7,9 A         | 1530 W        | 48 V             | 20 A                | 5,8 kg<br>(12.79 lb.)  |
| 4035 2kW                   | 11,9 A        | 2330 W        | 48 V             | 35 A                | 5,8 kg<br>(12.79 lb.)  |

6) Se standardním síťovým a nabíjecím vedením

### Selectiva 3 kW

|  |  |
|--|--|
| Síťové napětí <sup>1)</sup>                                    | ~ 230 V ±15 %                                      |
| Frekvence sítě   | 50/60 Hz   |
| Síťové jištění <sup>2)</sup>                                   | max. 16 A  |
| Minimální průřez síťového vedení                               | 1,5 mm <sup>2</sup> (.002325 in. <sup>2</sup> )    |
| Třída ochrany  | I (s ochranným vodičem)                            |
| Max. přípustná síťová impedance $Z_{max}$ na PCC <sup>3)</sup> | žádná  |
| Spotřeba v pohotovostním režimu                                |  |
| 24V přístroje  | 4,9 W  |
| 48V přístroje  | 5,1 W  |
| Emisní třída EMC   | B  |
| Rozměry d x š x v  | 417 x 110 x 198 mm<br>(16.42 in. x 4.33 x 7.8 in.) |
| Stupeň znečištění  | 3  |
| Krytí <sup>4)</sup>  | IP 21  |
| Kategorie přepětí  | II   |
| Provozní teplota <sup>5)</sup>                                 | -20 °C až +40 °C<br>(-4 °F až 104 °F)              |
| Skladovací teplota   | -25 °C až +80 °C<br>(-13 °F až 176 °F)             |
| Relativní vlhkost vzduchu                                      | maximálně 85 %                                     |
| Maximální nadmořská výška                                      | 2000 m (6561 ft.)                                  |
| Certifikace  | viz výkonový štítek                                |
| Výrobová norma   | EN62477-1  |

- 1) Přístroj se smí provozovat v elektrických sítích s uzemněným nulovým bodem.
- 2) Tepelná hodnota proudového chrániče nesmí překročit 30000 A<sup>2</sup>. Svodový proud proti zemi je menší než 3,5 mA.
- 3) Rozhraní k veřejné elektrické síti 230/400 V a 50 Hz.

- 4) Pouze pro použití v místnostech, přístroj nesmí být vystaven působení deště nebo sněhu.
- 5) Při vysoké okolní teplotě může dojít ke snížení výkonu (tzv. derating).

| <b>Specifické údaje přístrojů</b> | <b>Proud AC max.</b> | <b>Výkon AC max.</b> | <b>Jmenovité napětí</b> | <b>Nabíjecí proud max.</b> | <b>Hmotnost<sup>6)</sup></b> |
|-----------------------------------|----------------------|----------------------|-------------------------|----------------------------|------------------------------|
| 2080 3kW                          | 15,1 A               | 3040 W               | 24 V                    | 80 A                       | 8,2 kg<br>(18.08 lb.)        |
| 2100 3kW                          | 15,3 A               | 3290 W               | 24 V                    | 100 A                      | 8,2 kg<br>(18.08 lb.)        |
| 2120 3kW                          | 15,5 A               | 3340 W               | 24 V                    | 120 A                      | 8,7 kg<br>(19.18 lb.)        |
| 4045 3kW                          | 15,0 A               | 3250 W               | 48 V                    | 45 A                       | 7,4 kg<br>(16.31 lb.)        |
| 4060 3kW                          | 15,2 A               | 3280 W               | 48 V                    | 60 A                       | 7,4 kg<br>(16.31 lb.)        |

- 6) Se standardním síťovým a nabíjecím vedením



**Fronius International GmbH**

Froniusstraße 1  
4643 Pettenbach  
Austria  
[contact@fronius.com](mailto:contact@fronius.com)  
[www.fronius.com](http://www.fronius.com)

At [www.fronius.com/contact](http://www.fronius.com/contact) you will find the contact details  
of all Fronius subsidiaries and Sales & Service Partners.