

SmartMaster - Obj.č.:64 300

- » Základní zařízení
- » Občasné použití



Oblast použití

- » Hodí se též pro chromniklové oceli
- » Malé množství dýmu a prachu
- » Občasné použití

Přednosti

- » Méně pohybů odsávacího ramena díky tvarování odsávací hubice
- » zvýšená bezpečnost díky monitorování filtru
- » Flexibilní použití díky hadicové přípojce

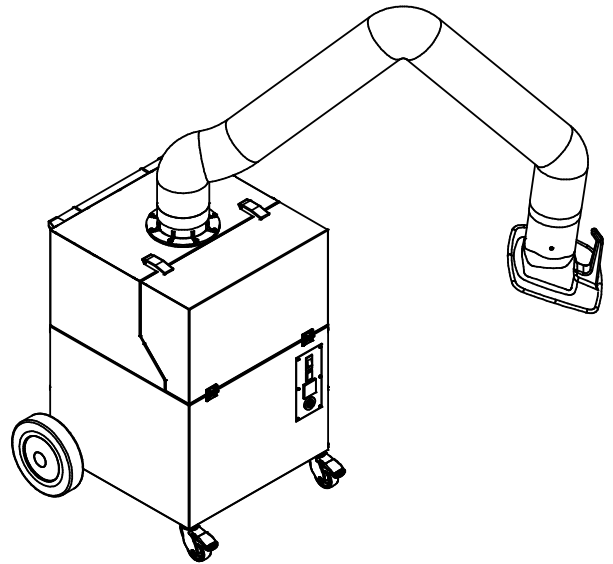
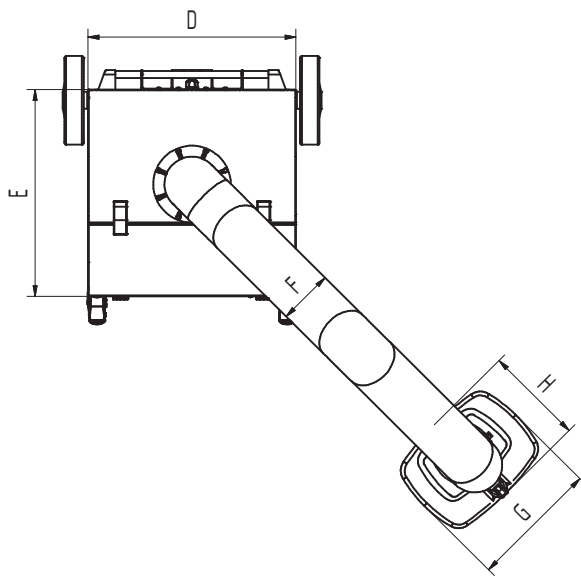
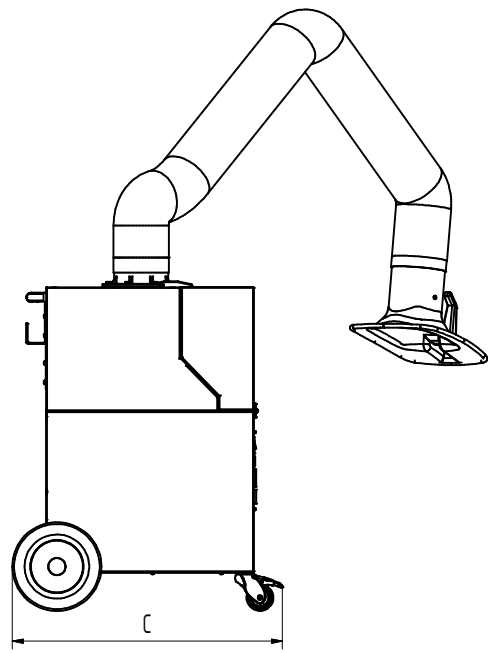
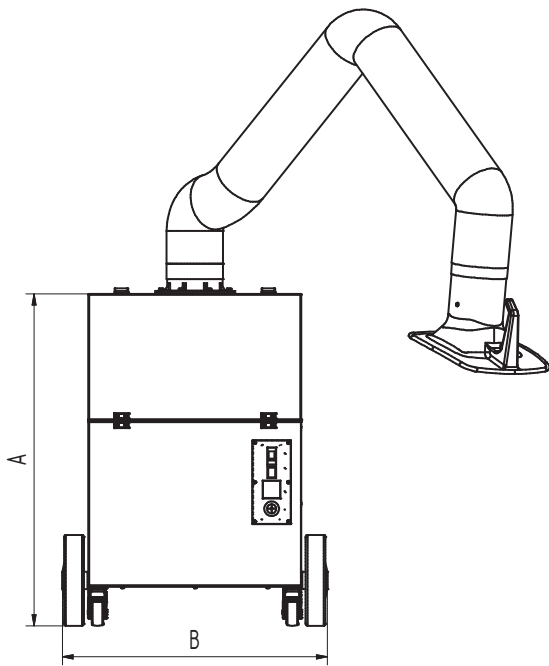
Charakteristika

- » Odkoušeno W3/IFA
- » Odsávací rameno 2 m
- » Madlo a držák kabelu
- » Otočná odsávací hubice

Technické údaje

Obj.č.	64 300
Filtr	
Filtrační stupně	3
Filtrační metoda	Jednorázový filtr
Filtrační plocha	cca 13 m ²
Typ filtru	Filtrační kazeta
Materiál filtru	Skelné vlákno
Stupeň odlučivosti	> 99,5 %
Třída filtru	E12
Další filtr	2 předfiltry
Základní údaje	
Odsávací výkon	950 m ³ /h
Hmotnost	71 kg
Výkon motoru	1,1 kW
Napěťová soustava	1 x 230 V / 50 Hz
Jmenovitý proud	6,7 A
Ovládací napětí	230 V, AC
Hladina hluku	72 dB(A)

Doplňkové informace	
IFA-Atest	W3-Testováno
Typ ventilátoru	Radiální ventilátor
Počet odsávacích ramen	1
Odsávací rameno typ	hadicové provedení
Průměr odsávacího ramene	150 mm
Odsávací rameno	2 m



Technické údaje

Rozměry

A	909 mm
B	722 mm
C	753 mm
D	580 mm
E	580 mm
F	150 mm
G	360 mm
H	295 mm