



CZ

Zdroj svařovacího proudu

Tetrix XQ 230 puls DC Comfort 3.0

Tetrix XQ 230 puls AC/DC Comfort 3.0

Tetrix XQ 230 puls DC Expert 3.0

Tetrix XQ 230 puls AC/DC Expert 3.0

099-005630-EW512

Dbejte na dodatkové systémové dokumenty!

26.10.2022

**Register now
and benefit!
Jetzt Registrieren
und Profitieren!**

www.ewm-group.com



Všeobecné pokyny

VÝSTRAHA



Přečtěte si návod k obsluze!

Návod k obsluze vás seznámí s bezpečným zacházením s výrobky.

- Přečtěte si a dodržujte návod k obsluze všech systémových komponent, zejména bezpečnostní a výstražné pokyny!
- Dodržujte předpisy bezpečnosti práce a ustanovení specifická pro vaši zemi!
- Návod k obsluze uchovávejte na místě nasazení přístroje.
- Bezpečnostní a výstražné štítky na přístroji informují o možných nebezpečích. Musí být stále znatelné a čitelné.
- Přístroj je vyroben podle současného stavu techniky a pravidel, popř. norem a může být provozován, udržován a opravován jen kvalifikovanými osobami.
- Technické změny podmíněné dalším vývojem přístrojové techniky mohou vést k různému chování při svařování.

S otázkami k instalaci, uvedení do provozu, provozu a specifikům v místě a účelu použití se obraťte na vašeho prodejce nebo na náš zákaznický servis na čísle +49 2680 181-0.

Seznam autorizovaných prodejců najdete na stránkách www.ewm-group.com/en/specialist-dealers.

Ručení v souvislosti s provozem tohoto zařízení je omezeno výhradně na jeho funkci. Jakékoliv další ručení jakéhokoliv druhu je výslovně vyloučeno. Toto vyloučení ručení je uživatelem uznáno při uvádění zařízení do provozu.

Dodržování tohoto návodu, ani podmínky a metody při instalaci, provozu, používání a údržbě přístroje nemohou být výrobcem kontrolovány.

Neodborné provedení instalace může vést k věcným škodám a následkem toho i k ohrožení osob. Proto nepřijímáme žádnou odpovědnost a ručení za ztráty, škody nebo náklady, které plynou z chybné instalace, nesprávného provozu a chybného používání a údržby, nebo s nimi jakýmkoli způsobem souvisejí.

© **EWM AG**

Dr. Günter-Henle-Straße 8

56271 Mündersbach, Německo

Tel.: +49 2680 181-0, Fax: -244

E-mail: info@ewm-group.com

www.ewm-group.com

Autorské právo k tomuto dokumentu zůstává výrobcí.

Rozmnožování, i částečné, pouze s písemným souhlasem.

Obsah tohoto dokumentu byl důkladně prozkoumán, zkontrolován a zpracován, přesto zůstávají vyhrazeny změny, chyby a omyly.

Bezpečnost dat

Uživatel je zodpovědný za zálohování všech změn továrního nastavení. Za smazaná osobní nastavení odpovídá uživatel. Výrobce za tyto úpravy neručí.

1 Obsah

1	Obsah	3
2	Pro Vaši bezpečnost.....	6
2.1	Pokyny k používání této dokumentace	6
2.2	Vysvětlení symbolů	7
2.3	Bezpečnostní předpisy	8
2.4	Přeprava a instalace	11
3	Použití k určenému účelu.....	13
3.1	Oblast použití	13
3.2	Použití a provoz výhradně s následujícími přístroji	13
3.3	Související platné podklady	14
3.3.1	Záruka	14
3.3.2	Prohlášení o shodě.....	14
3.3.3	Svařování v prostředí se zvýšeným ohrožením elektrickým proudem.....	14
3.3.4	Servisní podklady (náhradní díly a schémata zapojení)	14
3.3.5	Kalibrace / validace	14
3.3.6	Část souhrnné dokumentace	15
4	Popis přístroje - rychlý přehled	16
4.1	Čelní/zadní pohled	16
5	Konstrukce a funkce.....	18
5.1	Přeprava a instalace	18
5.1.1	Okolní podmínky.....	19
5.1.2	Chlazení přístroje	19
5.1.3	Vedení obrobku, všeobecně.....	19
5.1.4	Přepavní pás	20
5.1.4.1	Nastavení délky přepravního pásu	20
5.1.5	Lapač nečistot	20
5.1.6	Chlazení svařovacího hořáku	20
5.1.7	Pokyny k instalaci vedení svařovacího proudu	22
5.1.8	Bludné svařovací proudy.....	24
5.1.9	Připojení na síť	25
5.1.9.1	Druh sítě.....	25
5.1.10	Stavová lišta LED – ukazatel "Provozní stav"	25
5.1.11	Ochranná klapka, řídicí jednotka přístroje.....	26
5.1.12	Příhrádka na opotřebovávané díly.....	26
5.2	TIG svařování	26
5.2.1	Připojení svařovacího hořáku a směrování obrobku.....	26
5.2.1.1	Přípojka řídicího kabelu	27
5.2.2	Zásobení ochranným plynem	27
5.2.2.1	Přípojka redukčního ventilu.....	28
5.2.2.2	Připojení hadice na ochranný plyn.....	28
5.3	Ruční svařování elektrodou	29
5.3.1	Připoj držáku elektrody a kabelu pro uzemnění obrobku.....	29
5.4	Dálkový ovladač.....	29
5.4.1	RT1 19POL.....	29
5.4.2	RTG1 19POL	29
5.4.3	RTF1 19POL	29
5.4.4	RT PWS1 19POL	30
5.5	Rozhraní pro automatizaci.....	30
5.5.1	Připojovací zdířka dálkového ovladače 19pólová	30
5.6	PC-rozhraní.....	31
5.6.1	Přípojka	31
5.7	Přípojka datové sítě	31
6	Údržba, péče a likvidace.....	32
6.1	Všeobecně	32
6.2	Vysvětlení symbolů	32
6.3	Plán údržby	33
6.3.1	Výměna chladicího prostředku	34

6.3.2	Lapač nečistot.....	35
6.3.3	Proudový zdroj (invertor)	36
6.3.4	Výměník tepla (chlazení svařovacího hořáku).....	38
6.3.5	Každoroční zkouška (inspekce a zkouška za provozu).....	39
6.4	Odborná likvidace přístroje	40
7	Odstraňování poruch	41
7.1	Kontrolní seznam pro odstranění chyb	41
7.2	Výstražná hlášení.....	42
7.3	Hlášení chyb (proudový zdroj)	44
7.4	Odvzdušnění okruhu chladicího prostředku.....	51
8	Technická data.....	52
8.1	Rozměry a hmotnosti	52
8.2	Výkonové údaje.....	53
8.2.1	Tetrix XQ 230 puls DC.....	53
8.2.2	Tetrix XQ 230 puls AC/DC.....	54
9	Příslušenství	55
9.1	Všeobecné příslušenství.....	55
9.2	Dálkový ovladač a příslušenství.....	55
9.2.1	Přípojka 19pólová	55
9.3	Chlazení svařovacího hořáku	55
9.3.1	Typ chladicí kapaliny blueCool	55
9.3.2	Typ chladicí kapaliny KF.....	55
9.4	Přepravní systém	55
9.5	Opce.....	56
10	Dodatek	57
10.1	Najít prodejce	57

2 Pro Vaši bezpečnost

2.1 Pokyny k používání této dokumentace

NEBEZPEČÍ

Pracovní a provozní postupy, které je nutno přesně dodržet k vyloučení bezprostředně hrozících těžkých úrazů nebo usmrcení osob.

- Bezpečnostní upozornění obsahuje ve svém nadpisu signálové slovo „NEBEZPEČÍ“ s obecným výstražným symbolem.
- Kromě toho je nebezpečí zvýrazněno symbolem na okraji stránky.

VÝSTRAHA

Pracovní nebo provozní postupy, které je nutno přesně dodržet k vyloučení bezprostředně hrozících těžkých úrazů nebo usmrcení osob.

- Bezpečnostní pokyn obsahuje ve svém nadpisu signální slovo „VÝSTRAHA“ s obecným výstražným symbolem.
- Kromě toho je nebezpečí zvýrazněno symbolem na okraji stránky.

POZOR

Pracovní a provozní postupy, které je nutno přesně dodržet k vyloučení možných lehkých úrazů osob.

- Bezpečnostní pokyn obsahuje ve svém nadpisu návestí „POZOR“ s obecným výstražným symbolem.
- Nebezpečí je zvýrazněno piktogramem na okraji stránky.

 **Technické zvláštnosti, které musí mít uživatel na zřeteli, nemá-li dojít k poškození majetku nebo zařízení.**

Pokyny pro jednání a výčty, které Vám krok za krokem určují, co je v dané situaci nutno učinit, poznáte dle odrážek např.:

- Zdíčku vedení svařovacího proudu zasuňte do příslušného protikusu a zajistěte.

2.2 Vysvětlení symbolů

Symbol	Popis	Symbol	Popis
	Věnujte pozornost technickým zvláštnostem		Stisknout a pustit (dotknout se)
	Vypnutí přístroje		Pustit
	Zapnutí přístroje		Stisknout a přidržet
	Chybně/neplatné		Zapnout
	Správně/platné		Otáčet
	Vstup		Nastavitelná číselná hodnota
	Navigace		Kontrolka svítí zeleně
	Výstup		Kontrolka bliká zeleně
	Znázornění času (příklad: 4 s čekat/tisknout)		Kontrolka svítí červeně
	Přerušení v zobrazení nabídky (možnost dalších nastavení)		Kontrolka bliká červeně
	Nástroj není nutný/nepoužívat		Kontrolka svítí modře
	Nástroj je nutný/použít		Kontrolka bliká modře

2.3 Bezpečnostní předpisy

VÝSTRAHA



Nebezpečí úrazu při nedodržení bezpečnostních pokynů!

Nerespektování bezpečnostních předpisů může být životu nebezpečné!

- Pečlivě si přečtěte bezpečnostní pokyny v tomto návodu!
- Dodržujte předpisy bezpečnosti práce a ustanovení specifická pro vaši zemi!
- Osoby v oblasti pracoviště upozorněte na dodržování předpisů!



Nebezpečí poranění elektrickým napětím!

Elektrická napětí mohou při dotyku způsobit životu nebezpečné úrazy elektrickým proudem a popáleniny. I v případě dotyku nízkého napětí hrozí nebezpečí úleku a následné nehody.

- Nedotýkejte se přímo součástí pod napětím, jako jsou zdířky svařovacího proudu, tyčové, wolframové nebo drátové elektrody!
- Vždy odkládejte svařovací hořáky anebo držáky elektrod na izolovanou podložku!
- Noste kompletní, osobní ochranné pomůcky (závisí na způsobu použití)!
- Příklad smí otvírat výhradně kvalifikovaný personál!
- Příklad nesmí být používán k rozmrazování potrubí!



Nebezpečí při společném zapojení několika proudových zdrojů!

Má-li být paralelně nebo sériově zapojeno několik proudových zdrojů, může toto zapojení provádět jen kvalifikovaná síla podle normy IEC 60974-9 ČSN EN 60974-9 „Instalace a používání“ a předpisů bezpečnosti práce BGV D1 (dříve VBG 15), popř. zemských ustanovení!

Zařízení smějí být schválena ke svařování svařovacím obloukem pouze po provedení kontroly, která zjistí, zda nemůže dojít k překročení dovoleného napětí naprázdno.

- Připojení přístroje smí provést výhradně odborník!
- Při odpojování jednotlivých proudových zdrojů musejí být spolehlivě odpojeny všechny síťové přívody a přívody svařovacího proudu od celkového svařovacího systému. (Nebezpečí zpětného napětí!)
- Nespojujte svařovací přístroje s přepínačem polarity (řada PWS) nebo přístroje ke svařování střídavým proudem (AC). Následkem prosté chybné obsluhy může dojít k nedovolenému sčítání svařovacích napětí.



Nebezpečí úrazu zářením nebo vysokou teplotou!

Záření svařovacího oblouku poškozuje pokožku a oči.

Kontakt s horkými obrobky a jiskrami má za následek popálení.

- Používejte svářečský štít nebo svářečskou přilbu s dostatečným ochranným stupněm (závisí na způsobu použití)!
- Noste suchý ochranný plášť (např. svářečský štít, rukavice, atd.) podle příslušných předpisů platných v dané zemi!
- Nezúčastněné osoby chraňte svařovací zástěnou nebo příslušnou ochrannou přepážkou proti záření a nebezpečí oslnění!

⚠ VÝSTRAHA**Nebezpečí úrazu použitím nevhodného oděvu!**

Záření, vysoká teplota a elektrické napětí představují nevyhnutelné zdroje nebezpečí během obloukového svařování. Uživatel musí být vybaven kompletními osobními ochrannými pomůckami (OOP). Ochranné pomůcky musí zabránit následujícím rizikům:

- Ochrana dýchacích cest, proti zdraví ohrožujícím látkám a směsím (kouřové plyny a páry) nebo učinit vhodná opatření (odsávání, atd.).
- Svářečská přilba s řádným ochranným zařízením proti ionizujícímu záření (záření IČ nebo UV) a nadměrné teplotě.
- Suchý svářečský oděv (obuv, rukavice a ochrana těla) proti teplému prostředí, s porovnatelnými účinky jako při teplotě vzduchu 100 °C nebo více, popř. proti úrazu elektrickým proudem a práci na součástech pod napětím.
- Ochrana sluchu proti škodlivému hluku.

**Nebezpečí výbuchu!**

Zdánlivě neškodné látky v uzavřených nádobách mohou v případě ohřátí vytvořit přetlak.

- Nádoby s hořlavými nebo výbušnými kapalinami odstranit z pracovního rozmezí!
- Nepřipustit ohřátí výbušných kapalin, prachů nebo plynů svařováním nebo řezáním!

**Nebezpečí požáru!**

V důsledku vysokých teplot, odletujících jisker, rozzhavených dílů či horké strusky vznikající při svařování může dojít k tvorbě plamenů.

- V okruhu působnosti dávejte pozor na ohniska požáru!
- Nenoste s sebou žádné snadno zápalné předměty, jako např. zápalky nebo zapalovače.
- V okruhu působnosti mějte připravené vhodné hasicí přístroje!
- Z obrobku před začátkem svařování důkladně odstraňte zbytky hořlavých látek.
- Svařené obrobky dále zpracovávejte teprve po vychladnutí. Nenechávejte je v kontaktu s hořlavým materiálem!

POZOR



Kouř a plyny!

Kouř a plyny mohou vést k dýchacím potížím a otravám! Kromě toho se mohou výpary rozpouštědel (chlorovaný uhlovodík) změnit v důsledku ultrafialového záření světelného oblouku v jedovatý fosgen!

- Zajistit dostatek čerstvého vzduchu!
- Zabránit vniku výparů rozpouštědel do oblasti záření světelného oblouku!
- V daném případě používat způsobilý dýchací přístroj!



Hluková zátěž!

Hluk, přesahující 70dBA, může způsobit trvalé poškození sluchu!

- Používejte vhodnou ochranu sluchu!
- Osoby na pracovišti musí nosit vhodnou ochranu sluchu!



Podle IEC 60974-10 jsou svařovací přístroje rozděleny do dvou tříd elektromagnetické kompatibility (třída elektromagnetické kompatibility je uvedena v části Technické údaje) > viz kapitola 8:



Třída A Přístroje nejsou určeny k použití v obytných oblastech, ve kterých je elektrická energie odebírána z veřejné sítě, dodávající nízké napětí. Při zajišťování elektromagnetické kompatibility u přístrojů třídy A může v těchto oblastech dojít k problémům, jak z důvodu spojených s vodiči, tak i k problémům z důvodu vzniku rušivých signálů.



Třída B Přístroje splňují požadavky elektromagnetické kompatibility v průmyslových a obytných oblastech, včetně obytných oblastí napojených na veřejnou síť dodávající nízké napětí.

Zřízení a provoz

Při provozu elektrické svářečky může v ojedinělých případech dojít k elektromagnetickému rušení, i když svařovací přístroj splňuje emisní limity v souladu s normou. Za rušení, které vzniká při svařování, nese odpovědnost uživatel.

Při **posuzování** možných elektromagnetických problémů v okolí musí uživatel vzít v úvahu následující body: (viz též ČSN EN 60974-10 příloha A)

- Síťové, řídicí, signální a telekomunikační vodiče
- Rádia a televizní přijímače
- Počítače a jiná řídicí zařízení
- Bezpečnostní zařízení
- Zdraví osob v okolí, především pak osob s kardiostimulátory nebo naslouchadly
- Kalibrační a měřicí zařízení
- Odolnost proti rušení jiných zařízení v okolí
- Denní doba, ve které musejí být prováděny svařečské práce

Doporučení ke snížení rušivých signálů

- Připojení na síť, např. další síťový filtr nebo stínění kovovou trubkou
- Údržba elektrické svářečky
- Použití co nejkratších svařovacích kabelů a vedení kabelů pohromadě u podlahy
- Vyrovnání potenciálů
- Uzemnění obrobku. V případech, které neumožňují použití přímého uzemnění obrobku, musí být spojení zajištěno pomocí vhodných kondenzátorů.
- Stínění jiných zařízení v okolí nebo kompletního svařečského zařízení



Elektromagnetická pole!

Proudový zdroj může být zdrojem elektrických nebo elektromagnetických polí, která mohou poškodit funkci elektronických zařízení jako přístrojů na elektronické zpracování dat, CNC přístrojů, telekomunikačních vedení, síťových nebo signálních vedení a kardiostimulátorů.



- Dodržovat předpisy pro údržbu > viz kapitola 6.3!
- Svařovací vedení úplně odvinout!
- Přístroje nebo zařízení citlivá na záření příslušně zastínit!
- Funkce kardiostimulátorů může být negativně ovlivněna (podle potřeby se obrátit na lékaře).

⚠ POZOR**Povinnosti provozovatele!****Při provozu zařízení je nutno dodržovat příslušné tuzemské vyhlášky a zákony!**

- Národní verze rámcové směrnice (89/391/EWG) 89/391/EHS k realizaci opatření ke zlepšení bezpečnosti a ochrany zdraví zaměstnanců při práci i příslušné samostatné směrnice.
- Především směrnice (89/655/EWG) 89/655/EHS o minimálních předpisech pro bezpečnost a ochranu zdraví při práci a o používání ochranných pomůcek zaměstnanci při práci.
- Předpisy pro bezpečnost práce a prevenci nehod příslušné země.
- Instalace a používání přístroje dle IEC 60974 ČSN EN 60974-9.
- Uživatel musí být v pravidelných intervalech školen o bezpečnosti práce.
- Pravidelná kontrola přístroje dle IEC 60974 ČSN EN 60974-4.

**V případě škod způsobených cizími komponentami zaniká záruka výrobce!**

- **Používat výhradně systémové komponenty a doplňky (proudové zdroje, svařovací hořáky, držáky elektrod, dálkové ovladače, náhradní a opotřebitelné díly, atd.) z našeho dodávaného sortimentu!**
- **Komponentu příslušenství připojte k odpovídající přípojné zásuvce pouze při vypnutém svařecím přístroji a zajistěte ji.**

Požadavky pro připojení k veřejné napájecí síti

Přístroje s vysokým výkonem mohou množstvím proudu, který odebírají ze sítě, ovlivnit kvalitu sítě. U některých typů přístrojů proto mohou platit omezení v oblasti připojení nebo požadavky na maximální možnou impedanci nebo na minimální kapacitu napájení v rozhraní s veřejnou sítí (společný připojovací bod PCC). I zde upozorňujeme na technické údaje přístrojů. V tomto případě odpovídá provozovatel nebo uživatel přístroje za zjištění možnosti připojení a připojení přístroje po případné konzultaci s provozovatelem sítě.

2.4 Přeprava a instalace

⚠ VÝSTRAHA**Nebezpečí úrazu následkem chybné manipulace s lahví ochranného plynu!**

Nesprávná manipulace a nedostatečné upevnění lahví ochranného plynu mohou mít za následek vážné úrazy!

- Respektujte pokyny výrobce plynu a předpisy pro stlačený plyn!
- Lahve ochranného plynu se nesmějí upevňovat za ventil!
- Zabraňte zahřívání lahví ochranného plynu!

POZOR



Nebezpečí úrazu vyplývající z napájecích kabelů!

Při transportu mohou neoddělená napájecí vedení (síťová vedení, řídicí vedení, atd.) zapříčinit nebezpečí, jako např. převrácení připojených přístrojů a poranění osob!

- Před transportem odpojte napájecí kabely!



Nebezpečí převrácení!

Při přemísťování a instalaci přístroje se může přístroj převrátit a zranit osoby nebo se poškodit. Bezpečnost proti převrácení je zajištěna do úhlu naklonění 10° (odpovídá IEC 60974-1).

- Přístroj instalujte a transportujte pouze na rovném, pevném podkladu!
- Nástavné díly je nutno zajistit vhodnými prostředky!



Nebezpečí úrazu z důvodu nesprávně položeného vedení!

O nesprávně položená vedení (síťová, řídicí, svařovací vedení nebo svazek propojovacích hadic) můžete zakopnout.

- Napájecí vedení položte plošně na zem (zabraňte vytvoření smyček).
- Zabraňte pokládání na chodníky a komunikace.



Nebezpečí zranění ohřátou chladicí kapalinou a jejími přípojkami!

Použitá chladicí kapalina a místa jejího připojení, resp. spojení, se při provozu mohou silně zahřát (vodou chlazené provedení). Při otevření okruhu chladicího prostředku může unikající chladicí prostředek způsobit opaření.

- Okruh chladicího prostředku otvírejte pouze při vypnutém proudu, resp. chladicím zařízení!
- Používejte předepsané ochranné prostředky (rukavice)!
- Otevřené hadicové přípojky uzavřete vhodnými zátkami.



Přístroje jsou koncipovány k provozu ve svislé poloze!

Provoz v neschválených polohách může způsobit poškození přístroje.

- **Přeprava a provoz výhradně ve vzpřímené poloze!**



V důsledku neodborného připojení se mohou poškodit komponenty příslušenství a proudový zdroj!

- **Komponentu příslušenství připojit a zajistit pouze při vypnutém přístroji k odpovídající zásuvce.**
- **Podrobné popisy příslušné komponenty příslušenství najdete v návodu k použití!**
- **Komponenty příslušenství jsou automaticky rozlišeny po zapnutí proudového zdroje.**



Ochranné čepičky proti prachu chrání kabelové koncovky a tudíž přístroj před znečištěním a poškozením.

- **Není-li k přípoji připojena žádná komponenta příslušenství, musí být nasazena ochranná čepička proti prachu.**
- **V případě vady nebo její ztráty musí být ochranná čepička proti prachu nahrazena!**

3 Použití k určenému účelu

VÝSTRAHA



Nebezpečí v důsledku neúčelového použití!

Přístroj je vyroben podle současného stavu techniky a pravidel, popř. norem pro použití v průmyslu a řemesle. Je určen pouze pro metody svařování uvedené na typovém štítku. V případě neúčelového použití může od přístroje hrozit nebezpečí pro osoby, zvířata a věcné škody. Za všechny z toho vyplývající škody se nepřejímá žádné ručení!

- Přístroj používat výhradně účelově a poučeným, odborným personálem!
- Na přístroji neprovádět žádné neodborné změny nebo přestavby!

3.1 Oblast použití

Přístroj pro obloukové svařování stejnosměrným a střídavým proudem WIG s Liftarc (dotykovým zapálením) nebo HF zapálením (bezdotykovým) a s další metodou – ručním svařováním obalenou elektrodou. Komponenty příslušenství mohou event. rozšířit rozsah funkcí (viz příslušnou dokumentaci ve stejnojmenné kapitole).

3.2 Použití a provoz výhradně s následujícími přístroji

Navzájem můžete kombinovat následující systémové součásti:

Proudový zdroj	Tetrix XQ 230 puls DC Tetrix XQ 230 puls AC/DC
Řízení zařízení	Comfort 3.0 Expert 3.0
Chladič svařovacího hořáku	Cool XQ 40 Cool XQ 40 MV
Transportní vozík	Trolley XQ 35-3 Trolley XQ 55-3

3.3 Související platné podklady

3.3.1 Záruka

Další informace jsou uvedeny v příložené brožuře „Warranty registration“ a v našich informacích týkajících se záruky, údržby a kontroly na adrese www.ewm-group.com!

3.3.2 Prohlášení o shodě



Tento výrobek odpovídá svou koncepcí a konstrukcí směrnici EU uvedeným v prohlášení. K výrobku je přiloženo originální specifické prohlášení o shodě. Výrobce doporučuje provádět každých 12 měsíců (od prvního uvedení do provozu) bezpečnostní kontroly podle národních a mezinárodních norem a směrnic.

3.3.3 Svařování v prostředí se zvýšeným ohrožením elektrickým proudem



Zdroje svařovacího proudu s tímto označením mohou být použity ke svařování v prostředí se zvýšeným ohrožením elektrickým proudem (např. na kotlích). Při tom musejí být dodržovány příslušné národní a mezinárodní předpisy. Samotný zdroj svařovacího proudu nesmí být umístěn v nebezpečném prostoru!

3.3.4 Servisní podklady (náhradní díly a schémata zapojení)

VÝSTRAHA



Neodborné opravy a modifikace jsou zakázány!

Aby se zabránilo úrazům osob a poškození přístroje, smí být přístroj opravován a modifikován pouze způsobilými osobami (oprávněným personálem)!

Při neoprávněných zásazích zaniká záruka!

- Případnou opravou pověřte způsobilé osoby (oprávněný servisní personál)!

Originály schémat zapojení jsou přiložené k přístroji.

Náhradní díly je možné získat u oprávněných smluvních prodejců.

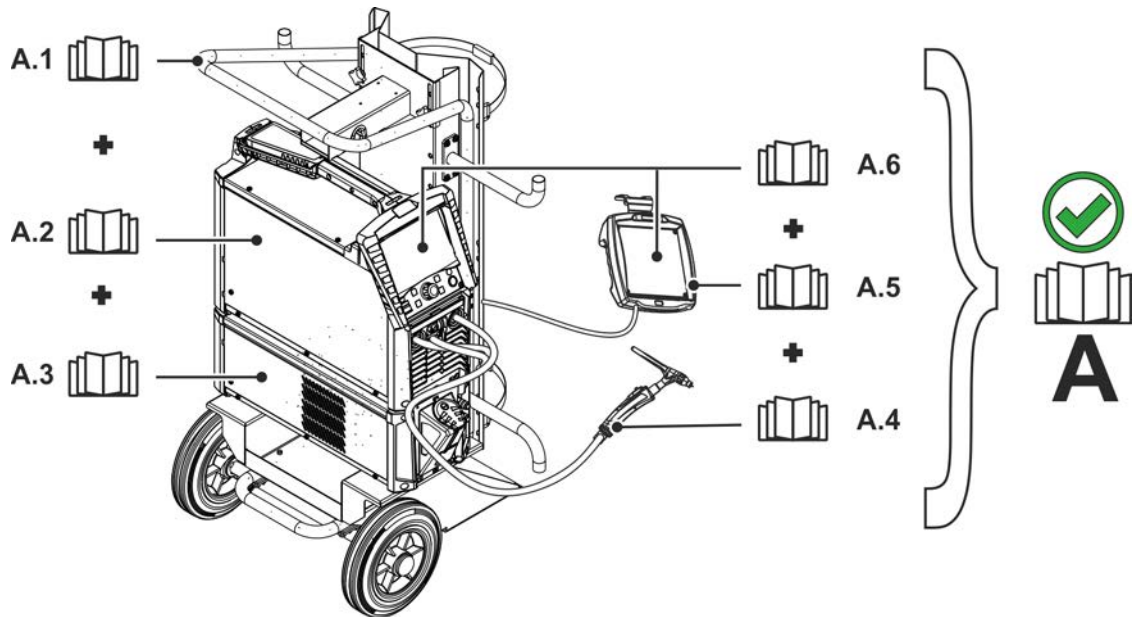
3.3.5 Kalibrace / validace

K výrobku je přiložen originální certifikát. Výrobce doporučuje provádět každých 12 měsíců (od prvního uvedení do provozu) kalibraci a nostrifikaci.

3.3.6 Část souhrnné dokumentace

Tento dokument je součástí souhrnné dokumentace a je platný pouze ve spojení se všemi dílčími dokumenty! Přečtěte si a dodržujte návod k obsluze všech systémových komponent, zejména bezpečnostní pokyny!

Obrázek zobrazuje obecný příklad svařovacího systému.

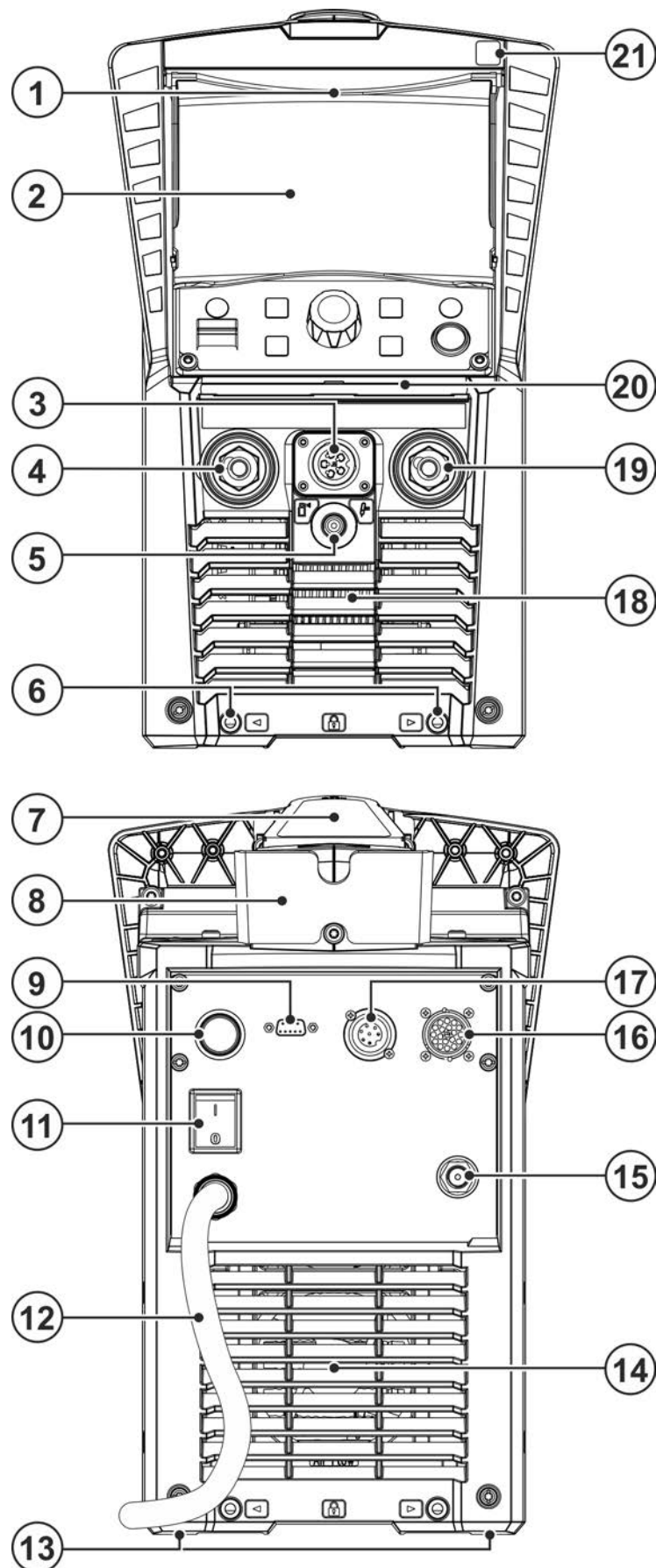


Obrázek 3-1










Poz.	Dokumentace
A.1	Transportní vozík
A.2	Proudový zdroj
A.3	Chladicí zařízení
A.4	Řízení
A.5	Dálkový ovladač
A.6	Svařovací hořák
A	Souhrnná dokumentace

4 Popis přístroje - rychlý přehled

4.1 Čelní/zadní pohled



Obrázek 4-1

Pol.	Symbol	Popis
1		Ochranné víčko > viz kapitola 5.1.11
2		Řízení přístroje (viz příslušný návod k obsluze „Řízení“)
3		Přípojná zdířka (řídící vedení svařovacího hořáku) > viz kapitola 5.2.1.1
4		Přípojná zdířka, svařovací proud „+“ Připojení příslušenství závisí na metodě, dodržujte popis připojení pro příslušné metody svařování > viz kapitola 5.
5		Připojovací závit G1/4" Přípojka ochranného plynu (výstup)
6		Držák modulové spojky Šroubový spoj k modulovému upevnění součástí systému
7		Přepravní rukojeť s integrovanými přidavnými funkcemi <ul style="list-style-type: none"> • přihrádka na opotřebované díly > viz kapitola 5.1.12 • přepravní pás > viz kapitola 5.1.4
8		Volitelné příslušenství – kabelový držák > viz kapitola 9.5
9		Přípojná zdířka (9-pólová) – D-Sub PC-rozhraní > viz kapitola 5.6
10		Přípojná zdířka - RJ45 - Volitelné příslušenství Síťová přípojka > viz kapitola 5.7
11		Hlavní vypínač Zapnutí a vypnutí přístroje.
12		Síťový přívodní kabel > viz kapitola 5.1.9
13		Patky přístroje
14		Vstupní otvory chladícího vzduchu
15		Připojovací závit G1/4" Přípojka ochranného plynu (vstup)
16		Připojovací zdířka, 19-pólová Přípoj dálkového ovladače
17		7 pólová zásuvka (digitální) Umožňuje připojení digitálních komponent
18		Výstupní otvory chladícího vzduchu
19		Přípojná zdířka, svařovací proud „-“ Připojení příslušenství závisí na metodě, dodržujte popis připojení pro příslušné metody svařování > viz kapitola 5.
20		Stavová lišta LED – ukazatel "Provozní stav" Provozní stav ukazuje světlovod > viz kapitola 5.1.10.
21		QR kód Odkaz na webové stránky výrobce a další informace o výrobku

5 Konstrukce a funkce

⚠ VÝSTRAHA



Nebezpečí poranění elektrickým napětím!

Dotknutí se dílů proudového napájení, např. přípojek proudu, může být životu nebezpečné!

- Mějte na zřeteli bezpečnostní upozornění na prvních stránkách návodu k obsluze!
- Zprovoznění mohou provádět výhradně osoby, které mají odpovídající znalosti o zacházení s proudovými zdroji!
- Spojovací vedení nebo vedení proudu připojujte u vypnutého přístroje!

Přečtěte si dokumentace všech systémových komponent resp. součástí příslušenství a dodržujte je!

5.1 Přeprava a instalace

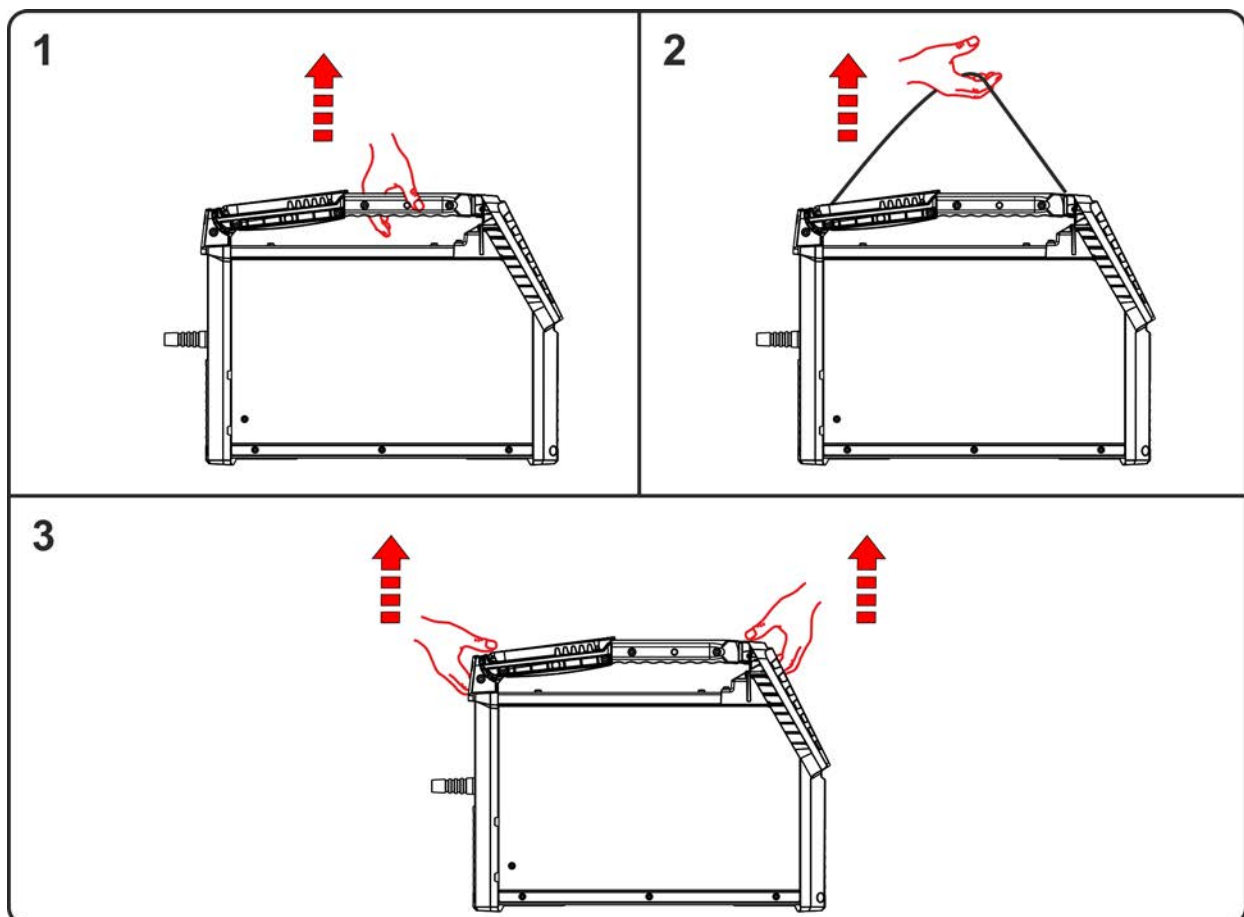
⚠ VÝSTRAHA



Nebezpečí úrazu následkem nesprávné přepravy přístrojů, se kterými nelze manipulovat pomocí jeřábu!

Manipulace pomocí jeřábu a zavěšení přístroje je zakázáno! Přístroj může spadnout a zranit osoby! Rukojeti, popruhy nebo držáky jsou vhodné výhradně k ruční přepravě!


- Přístroj není určen k manipulaci pomocí jeřábu nebo k zavěšení!




Obrázek 5-1

Přístroj lze přenášet buďto za prostřední část přepravní rukojeti (1), přepravním pásem (2), nebo za oba konce rukojeti (3).

5.1.1 Okolní podmínky

-  **Přístroj nesmí být nainstalován a provozován venku, ale pouze na vhodném, dostatečně nosném a rovném podkladu!**
- Provozovatel musí zajistit rovnou podlahu odolnou proti skluzu a dostatečné osvětlení pracoviště.
 - Vždy musí být zajištěna bezpečná obsluha přístroje.

-  **Poškození přístroje v důsledku nečistot!**
Neobvykle velké množství prachu, kyselin, korozivních plynů nebo látek může přístroj poškodit (dodržujte intervaly údržby > viz kapitola 6.3).
- Zabraňte vzniku velkého množství kouře, páry, olejové mlhy, prachu po broušení a korozivního okolního vzduchu!

Za provozu

Rozsah teplot okolního vzduchu:

- -25 °C až +40 °C (-13 °F až 104 °F) ^[1]

relativní vlhkost vzduchu:

- až 50 % při 40 °C (104 °F)
- až 90 % při 20 °C (68 °F)

Přeprava a skladování

Uskladnění v uzavřené místnosti, rozsah teplot okolního vzduchu:


- -30 °C až +70 °C (-22 °F až 158 °F) ^[1]

Relativní vlhkost vzduchu

- až 90 % při 20 °C (68 °F)

^[1] Okolní teplota je závislá na chladicí kapalině! Pamatujte na teplotní rozsah chladicí kapaliny k chlazení svařovacího hořáku!

5.1.2 Chlazení přístroje

-  **Nedostatečné větrání vede k poklesu výkonu a poškození přístroje.**
- **Dodržujte okolní podmínky!**
 - **Vstupní a výstupní otvory pro chladicí vzduch nechte volné!**
 - **Dodržte minimální vzdálenost 0,5 m od překážek!**

5.1.3 Vedení obrobku, všeobecně

POZOR



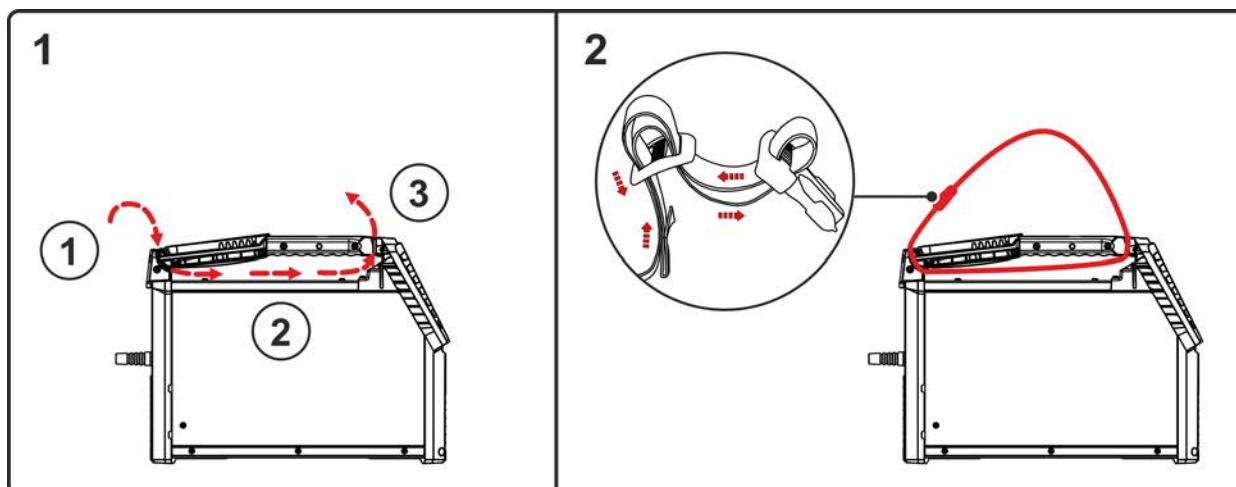
Nebezpečí popálení neodborným připojením svařovacího proudu!

Kvůli nezajištěným zástrčkám svařovacího proudu (připojení přístroje) nebo znečištění u připojení obrobku (barva, koroze) se mohou tato spojovací místa a vedení zahřívat a při dotyku způsobit popáleniny!

- Kontakty svařovacího proudu každý den přezkoušejte a případně je zajistěte otočením doprava.
- Místo připojení obrobku pořádně vyčistěte a bezpečně upevněte! Konstrukční části obrobku nepoužívat jako zpětné vedení svařovacího proudu!

5.1.4 Přepravní pás

5.1.4.1 Nastavení délky přepravního pásu



Obrázek 5-2

5.1.5 Lapač nečistot

Tato součást příslušenství může být dodatečně vybavena > viz kapitola 9.5.

Při použití filtru nečistot je snížen průchod chladicího vzduchu a tím se i zkracuje dovolená doba zatížení přístroje. Dovolené časové zatížení klesá s přibývajícím znečištěním filtru. Filtr na nečistoty se musí pravidelně demontovat a očistit vyfoukáním stlačeným vzduchem (v závislosti na výskytu nečistot).

5.1.6 Chlazení svařovacího hořáku

⚠ VÝSTRAHA

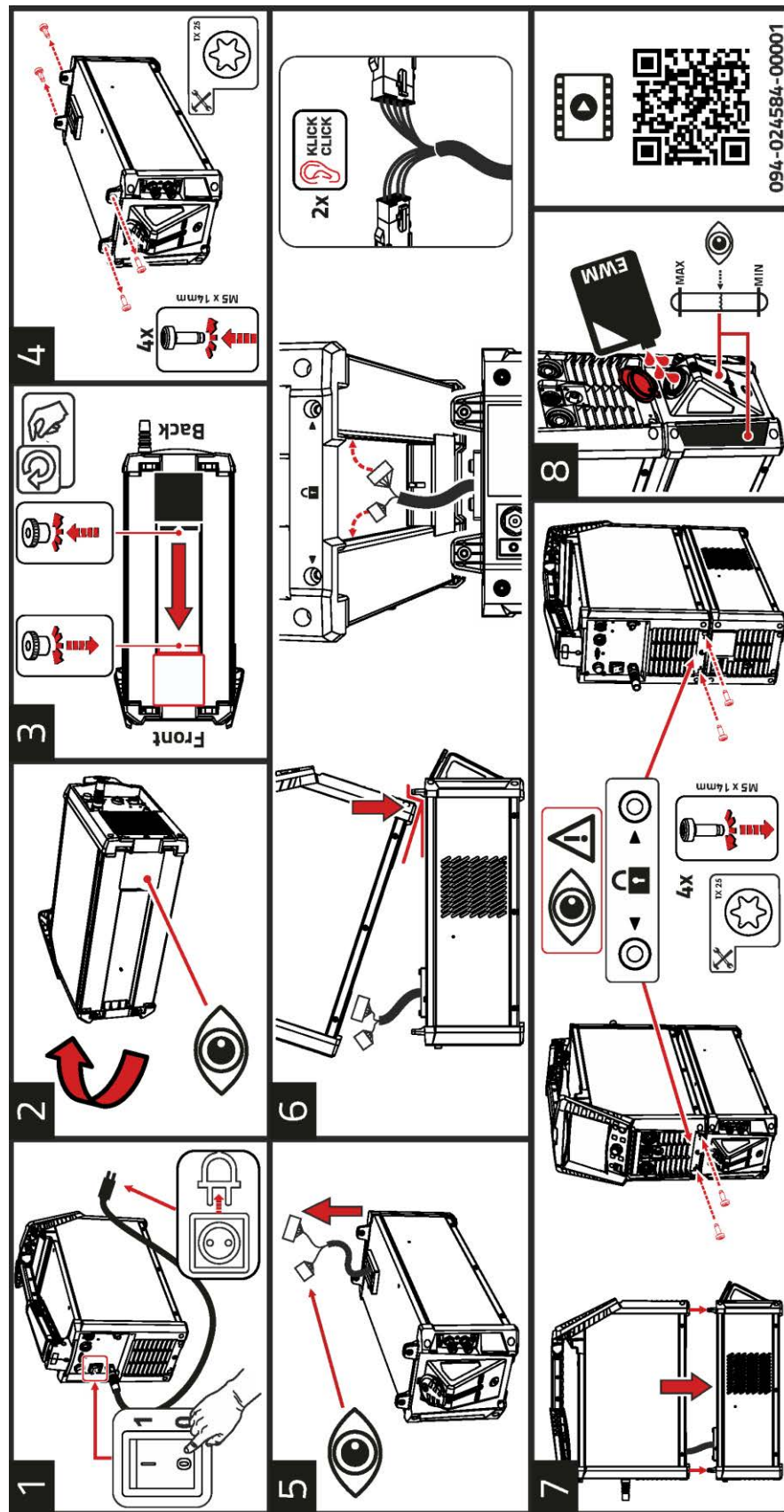


Nebezpečí úrazu v důsledku nesprávně spojených modulů!

V případě nesprávné montáže se moduly mohou uvolnit a způsobit těžká zranění.

- Před montáží je třeba odstranit nečistoty ze spojovacích míst!
- Všechny zasouvací a šroubové spoje musejí být provedeny řádně a úplně!

Modulární konstrukce umožňuje dodatečné vybavení proudového zdroje chladicím modulem ke kapalnému chlazení svařovacího hořáku. Informace o připojení a instalaci viz dokumentace chladicího modulu.



Obrázek 5-3

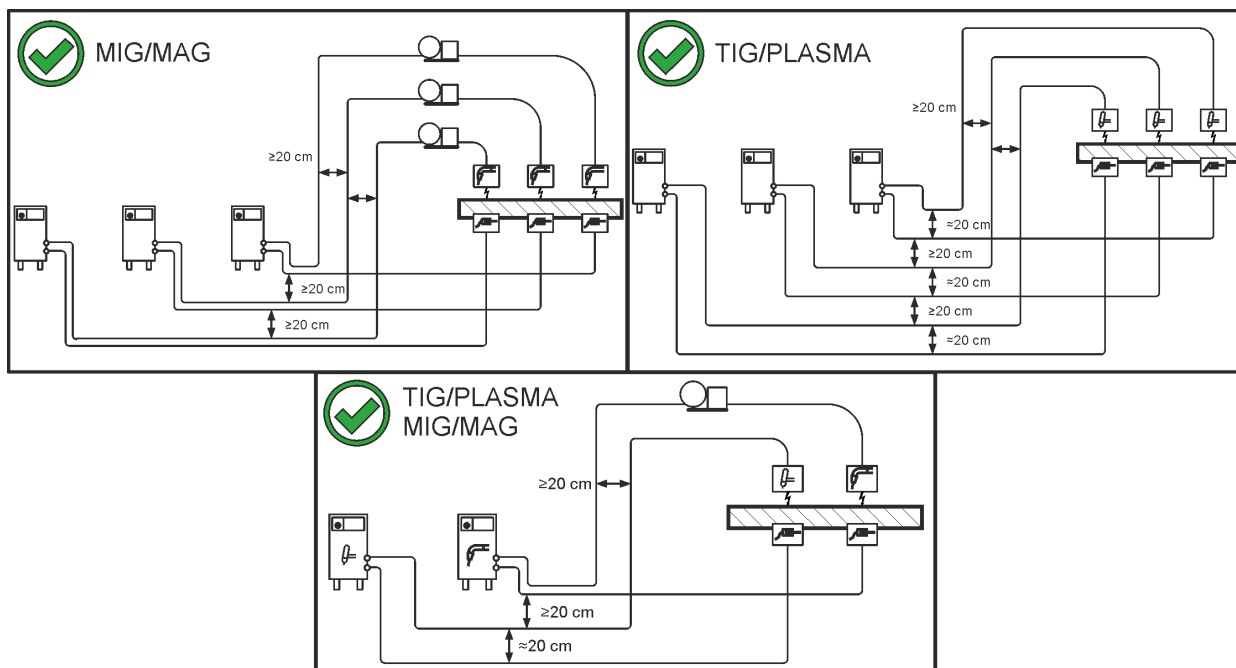
- 1 Vypněte proudový zdroj a vytáhněte síťovou zástrčku.
- 2 Uložte proudový zdroj stranou.

- 3 Povolte šrouby spodního krytu. Posuňte kryt do parkovací polohy směrem k přední straně. Kryt opět přišroubujte.
- 4 Vyšroubujte všechny čtyři šrouby s hlavou Torx ze spojek chladicího modulu.
- 5 Vyvedte napájecí kabely z kabelové šachty chladicího modulu.
- 6 Postavte proudový zdroj předními nožkami před přední modulové spojky chladicího modulu. Nadzdvihněte proudový zdroj na zadní straně a obě připojovací zástrčky napájecích kabelů chladicího modulu zasuňte do příslušných zdírek proudového zdroje (zástrčky musejí dokonale zaskočit).
- 7 Postavte proudový zdroj držáky modulových spojek přesně do příslušných spojek chladicího modulu. Připevněte chladicí modul a proudový zdroj všemi čtyřmi šrouby Torx M5 × 14 mm.
- 8 Naplnění chladicí kapalinou > viz kapitola 5.1.6.

V případě potřeby lze naskenovat QR kód na informačním štítku a získat tak další informace o montáži zařízení (video).

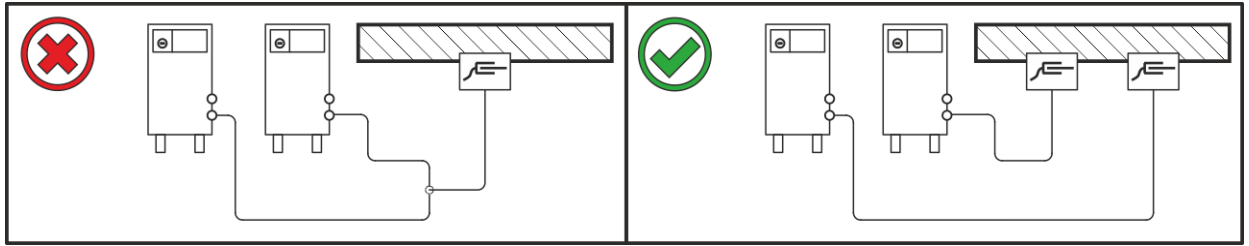
5.1.7 Pokyny k instalaci vedení svařovacího proudu

- Nesprávně položené vedení svařovacího proudu může vyvolat poruchy (kolísání) svařovacího oblouku!
- Zemnicí kabel a svazek hadic ze zdroje svařovacího proudu bez vysokofrekvenčního zapalovacího zařízení (MIG/MAG) ved'te pokud možno podélně paralelně a těsně vedle sebe.
- Zemnicí kabel a svazek propojovacích hadic zdroje svařovacího proudu s vysokofrekvenčním zapalovacím zařízením (WIG) položte paralelně ve vzdálenosti cca 20 cm tak, aby nedošlo k vysokofrekvenčním výbojům.
- Vždy dodržujte minimální vzdálenost cca 20 cm nebo větší od vodičů jiných zdrojů svařovacího proudu tak, aby nedošlo ke vzájemnému ovlivňování.
- Kabely nesmějí být zásadně delší než je nutné. K dosažení optimálních výsledků svařování max. 30 m (zemnicí kabel + svazek propojovacích hadic + kabel hořáku).



Obrázek 5-4

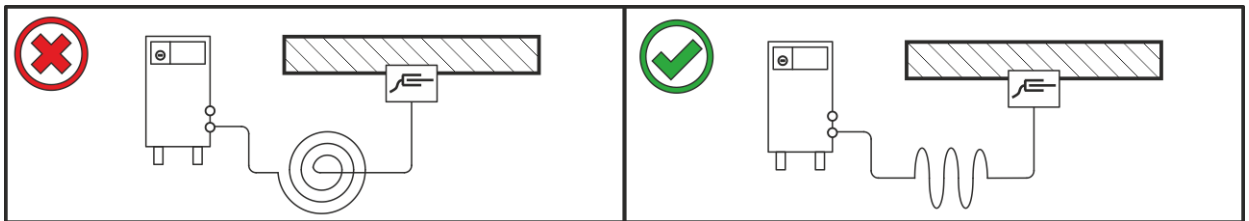
- Použijte pro každý svařecí přístroj vlastní zemnicí kabel k obrobku!



Obrázek 5-5

- Vedení svařovacího proudu, svazky hadic svařovacích hořáků a svazky propojovacích hadic úplně odviňte. Zabraňte vzniku smyček!
- Kabely nesmějí být zásadně delší než je nutné.

Přebytečnou délku kabelů pokládejte do oblouků.



Obrázek 5-6

5.1.8 Bludné svařovací proudy

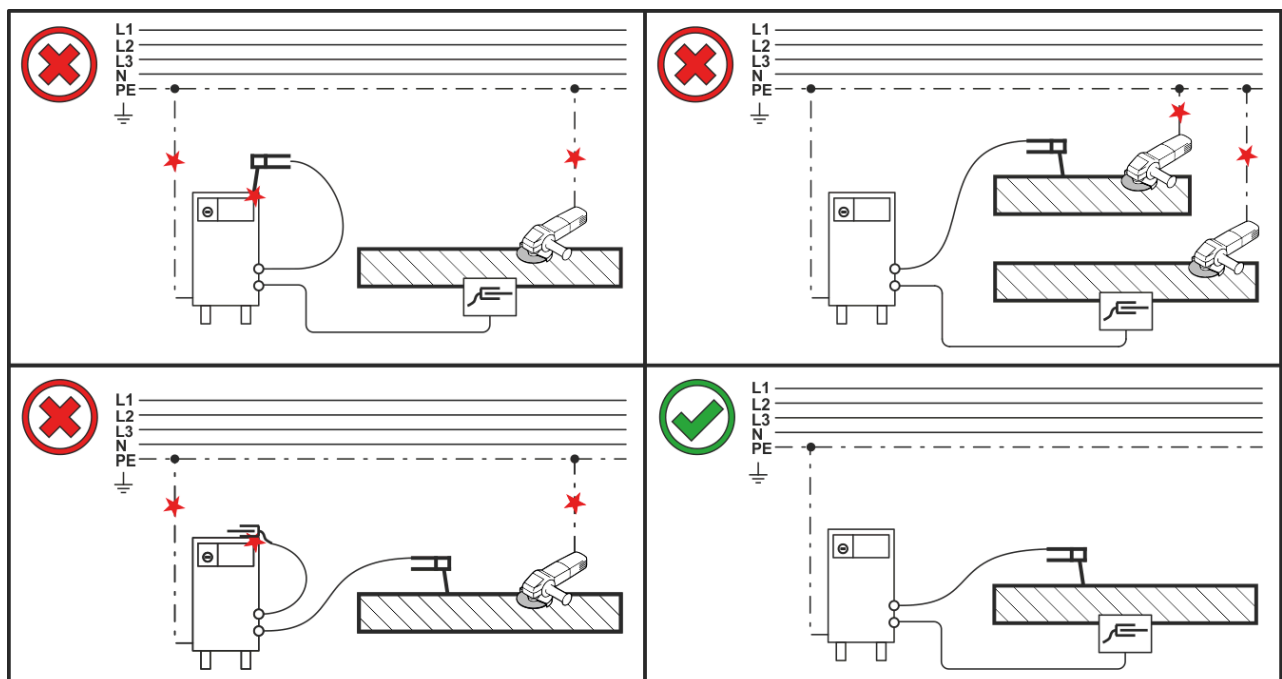
⚠ VÝSTRAHA



Nebezpečí poranění bludnými svařovacími proudy!

Bludné svařovací proudy mohou poškodit ochranné vodiče, přístroje a elektrická zařízení, způsobit přehřívání součástí a následně vyvolat požár.

- Pravidelně kontrolujte utažení všech kontaktů svařovacího proudu a elektricky perfektní připojení.
- Všechny elektricky vodivé součásti proudového zdroje, jako jsou kryt, vozík, jeřábový rám, instalujte, upevněte nebo zavěste tak, aby byly elektricky izolované!
- Nepokládejte na proudové zdroje, vozíky, jeřábové rámy apod. elektrické provozní prostředky, jako jsou vrtačky, úhlové brusky apod., bez elektrické izolace!
- Odkládejte svařovací hořáky a držáky elektrod pokud je nepoužíváte vždy tak, aby byly elektricky izolované!



Obrázek 5-7

5.1.9 Připojení na síť

⚠ NEBEZPEČÍ**Nebezpečí při nesprávném připojení na síť!**

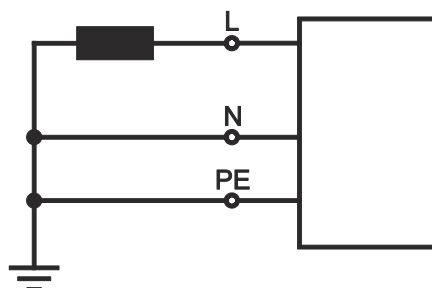
Nesprávné připojení na síť může mít za následek úrazy osob nebo vznik hmotných škod!

- Připojení (síťová zástrčka nebo kabel), opravy nebo úpravu napětí přístroje musí provádět kvalifikovaný elektrikář podle zákonů příslušné země nebo předpisů příslušné země!
- Síťové napětí uvedené na výkonovém štítku musí souhlasit s napájecím napětím.
- Přístroj připojujte výhradně k zásuvce s předpisově připojeným ochranným vodičem.
- Kvalifikovaný elektrikář musí pravidelně provádět kontroly síťových zástrček, zásuvek a přívodních kabelů!
- V generátorovém chodu je nezbytné provést uzemnění generátoru v souladu s návodem k obsluze. Vytvořená síť musí být vhodná k provozu přístrojů podle třídy ochrany I.

5.1.9.1 Druh sítě



Přístroj smíte připojit a provozovat výhradně na jednofázovém 2vodičovém systému s uzemněným neutrálním vodičem.



Obrázek 5-8

Legenda

Pol.	Označení	Rozlišovací barva
L	Vnější vodič	hnědá
N	Neutrální vodič	modrá
PE	Ochranný vodič	zelenožlutý

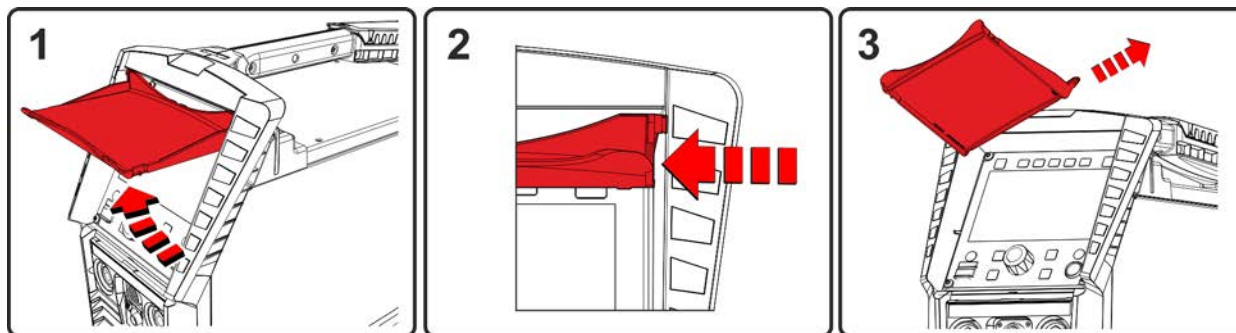
- Zastrčte síťovou zástrčku vypnutého přístroje do příslušné zásuvky.

5.1.10 Stavová lišta LED – ukazatel "Provozní stav"

Světlovod na přední straně přístroje (stavová lišta LED) ukazuje uživateli aktuální provozní stav přístroje.

Barva stavové lišty LED	Provozní stav
bílá (přepínání: světlá/tmavá)	bootování (od zapnutí do připravenosti ke svařování)
modrá	Připraven ke svařování
modrá (přepínání: světlá/tmavá)	energeticky úsporný režim Standby
zelená	svařování
žlutá	varování > viz kapitola 7.2
červená	chyba > viz kapitola 7.3

5.1.11 Ochranná klapka, řídicí jednotka přístroje

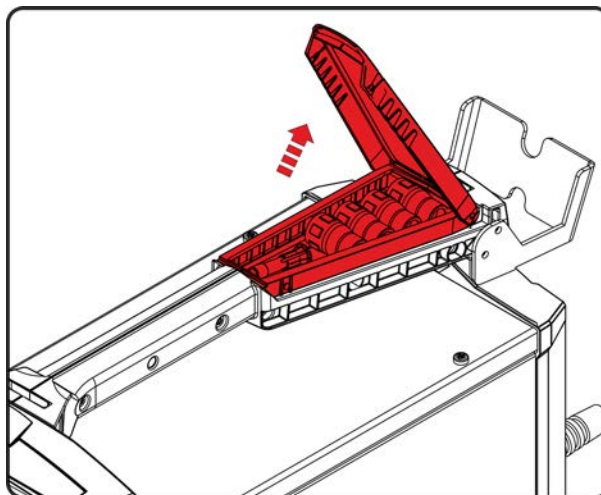


Obrázek 5-9

- Otevřete ochranný kryt.
- Mírně zatlačte na levý spojovací můstek (obrázek) tak, aby bylo možné upevňovací kolík krytu vyjmout doleva nahoru.

5.1.12 Příhrádka na opotřebované díly

V transportní rukojeti této přístrojové řady se nachází úložný prostor pro typické opotřebované díly, jako například plynové hubice a elektrody. Tato příhrádka je uzavřena průhledným plastovým víkem.

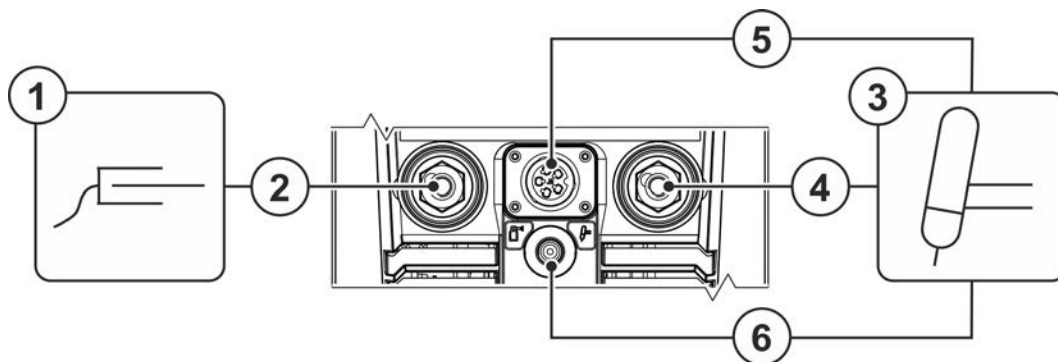


Obrázek 5-10

5.2 TIG svařování

5.2.1 Připojení svařovacího hořáku a směřování obrobku

Svařovací hořák připravte v souladu se svařovací úlohou (viz Návod k použití hořáku)



Obrázek 5-11

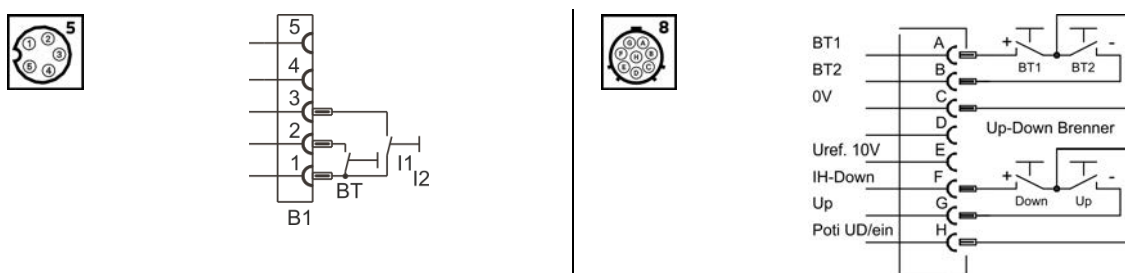
Pol.	Symbol	Popis
1		Obrobek nebo obráběný předmět

Pol.	Symbol	Popis
2		Připojovací zdířka, svařovací proud "+" Připojení zemního kabelu obrobku
3		Svařovací hořák
4		Připojovací zdířka - Svařovací proud "-" Připojení vedení svařovacího proudu hořáku WIG
5		Řídicí vedení svařovacího hořáku > viz kapitola 5.2.1.1
6		Hadice pro ochranný plyn

- Zástrčku zemního kabelu zastrčte do přípojné zásuvky svařovacího proudu „+“ a otočením doprava ji zajistěte.
 - Zástrčku svařovacího proudu svařovacího hořáku zastrčte do zásuvky svařovacího proudu „-“ a zajistěte ji otočením doprava.
 - Z přípojné vsuvky G $\frac{1}{4}$ “ odstraňte žlutý ochranný klobouček.
 - Připoj ochranného plynu svařovacího hořáku přišroubujte pevně k přípojné šroubové spojce G $\frac{1}{4}$ “.
- Zastrčit zástrčku řídicího vedení svařovacího hořáku do přípojné zdířky pro řídicí vedení svařovacího hořáku a pevně ji utáhnout.
- U vodou chlazených svařovacích hořáků se vedení chladiwa připojují k chladicímu modulu resp. zařízení zpětného chlazení.

5.2.1.1 Připojka řídicího kabelu

K tomuto přístroji lze připojit a provozovat všechny běžné 5-, resp. 8-pólové svařovací hořáky WIG (kromě 8-pólových potenciometrických hořáků). Podporovány jsou dále 5-pólové funkční svařovací hořáky EWM s X-TECHNOLOGIE.



Obrázek 5-12

5.2.2 Zásobení ochranným plynem

VÝSTRAHA



Nebezpečí úrazu následkem chybné manipulace s lahví ochranného plynu!
Nesprávná manipulace a nedostatečné upevnění lahví ochranného plynu mohou mít za následek vážné úrazy!

- Respektujte pokyny výrobce plynu a předpisy pro stlačený plyn!
- Lahve ochranného plynu se nesmějí upevňovat za ventil!
- Zabraňte zahřívání lahví ochranného plynu!

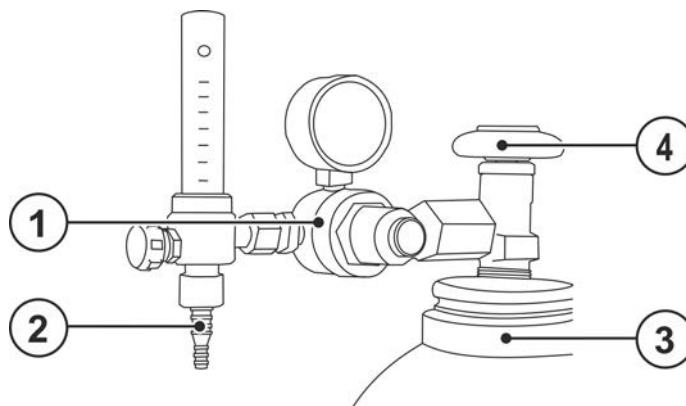


Neomezovaný přívod ochranného plynu od láhve s ochranným plynem ke svařovacímu hořáku je základním předpokladem pro optimální výsledky svařování. Ucpaný přívod ochranného plynu proto může vést k poškození svařovacího hořáku!

- **Nepoužíváte-li přípojku ochranného plynu, nasad'te zpět žlutý ochranný klobouček!**
- **Všechna spojení ochranného plynu musí být plynotěsná!**

5.2.2.1 Přípojka redukčního ventilu

- Postavte lahev s ochranným plynem do příslušného držáku a zajistěte ji zabezpečovacími prostředky (popruhem, řetězem) proti převrácení!

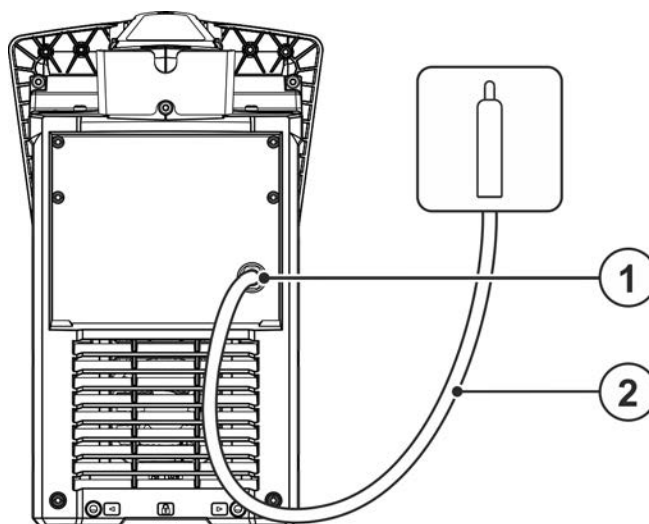


Obrázek 5-13

Pol.	Symbol	Popis
1		Redukční ventil
2		Výstupní stranu redukčního ventilu
3		Láhev s ochranným plynem
4		Ventil láhve

- Před připojením redukčního ventilu k láhvi na ochranný plyn otevřete krátce ventil láhve, aby se vyfoukla veškerá případná nečistota.
- Našroubujte plynotěsně redukční ventil na ventil láhve na plyn.
- Zašroubujte plynové hadicové připojení plynule na výstupní straně redukčního ventilu.

5.2.2.2 Připojení hadice na ochranný plyn



Obrázek 5-14

Pol.	Symbol	Popis
1		Přípojovací závit G $\frac{1}{4}$ " Přípojka ochranného plynu (vstup)
2		Hadice pro ochranný plyn

- Přišroubujte přípojku plynové hadice plynotěsně k přípojce ochranného plynu (vstup) přístroje.

5.3 Ruční svařování elektrodou

5.3.1 Přípoj držáku elektrody a kabelu pro uzemnění obrobku

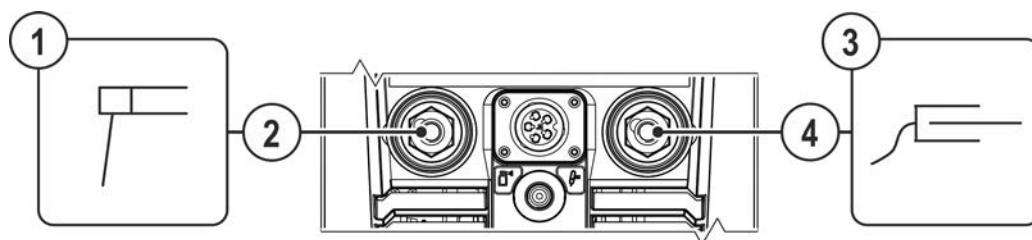
⚠ POZOR



Nebezpečí skřípnutí a popálení!

Při výměně tyčové elektrody hrozí nebezpečí pohmoždění a popálení!

- Používejte vhodné, suché ochranné rukavice.
- K odstranění použitých tyčových elektrod nebo k posouvání svařovaných obrobků používejte izolované kleště.



Obrázek 5-15

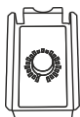
Pol.	Symbol	Popis
1		Držák elektrod
2		Kabel svařovacího proudu
3		Obrobek nebo obráběný předmět
4		Kabel pro připojení obrobku

- Zasuňte kabelovou zástrčku držáku elektrody a směrování obrobku do zdičky svařovacího proudu podle druhu aplikace a zajistěte ji otočením doprava. Příslušná polarita se řídí dle údaje výrobce elektrody na obalu.

5.4 Dálkový ovladač

Dálkové ovladače používejte na 19pólové připojovací zdičce pro dálkový ovladač (analogová).

5.4.1 RT1 19POL



Funkce

- Plynule nastavitelný svařovací proud (0 % až 100 %) v závislosti na hlavním proudu, předvoleném na svářečce.

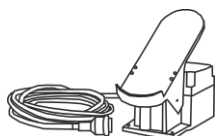
5.4.2 RTG1 19POL



Funkce

- Plynule nastavitelný svařovací proud (0 % až 100 %) v závislosti na hlavním proudu, předvoleném na svářečce.

5.4.3 RTF1 19POL

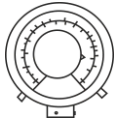


Funkce

- Plynulé nastavení svařovacího proudu (0 % až 100%) v závislosti na předvoleném hlavním proudu na svařovacím zdroji
- Funkce start / stop (WIG)

Svařování activArc není ve spojení s pedálovým dálkovým ovladačem možné.

5.4.4 RT PWS1 19POL



Funkce

- Plynule nastavitelný svařovací proud (0 % až 100 %) v závislosti na hlavním proudu, předvoleném na svářečce.
- Pólový měnič, vhodný pro přístroje s funkcí PWS.

5.5 Rozhraní pro automatizaci

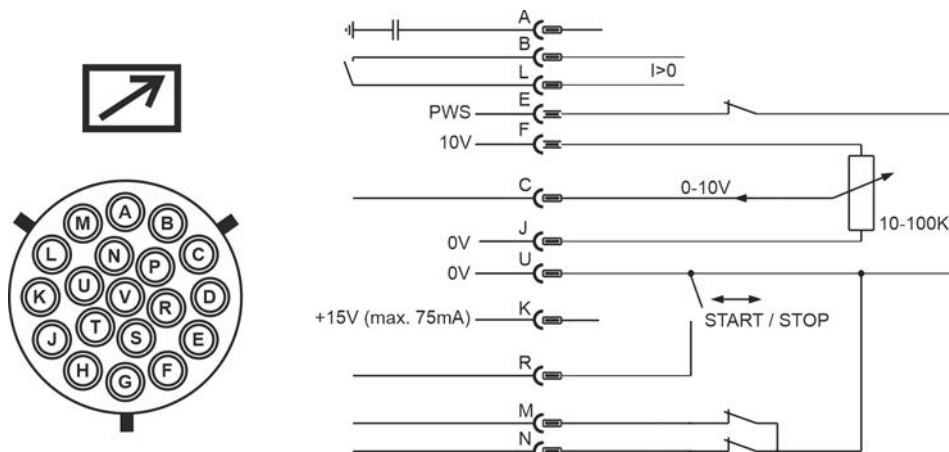


Poškození přístroje v důsledku neodborného připojení!

Nevhodné řídicí kabely nebo chybná obsazení vstupních a výstupních signálů mohou způsobit poškození přístroje.

- **Používejte výhradně stíněné řídicí kabely!**
- **Pracuje-li přístroj s řídicími napětími, musí být spojení provedeno přes vhodný izolační zesilovač!**
- **Pro řízení hlavního resp. sníženého proudu prostřednictvím řídicích napětí, musí být uvolněny odpovídající vstupy (viz aktivace nastavení hlavního napětí).**

5.5.1 Připojovací zdírka dálkového ovladače 19pólová



Obrázek 5-16

Pin	Tvar signálu	Název
A	Výstup	Přípojka pro kabelové stínění (ochranný vodič)
B/L	Výstup	Proud teče, signál I>0, bez potenciálu (max. +/- 15 V / 100 mA)
E	Vstup	Přepínání elektrického potenciálu při svařování (PWS), výhradně zařízení AC (referenční potenciál 0 V)
F	Výstup	Referenční napětí pro potenciometr 10 V (max. 10 mA)
C	Vstup	Nastavení hlavního napětí pro hlavní proud 0–10 V (0 V = I _{min} / 10 V = I _{max})
J/U	Výstup	Referenční potenciál 0 V
K	Výstup	Napájení napětím +15 V, max. 75 mA
R	Vstup	Svařovací proud start/stop
M/N	Vstup	Aktivování nastavení hlavního napětí Pro aktivaci externí předvolby řídicího napětí pro hlavní a snížený proud musí být signály M a N připojené na referenční potenciál 0 V.

5.6 PC-rozhraní

Programové vybavení se svařovacími parametry

Všechny svařovací parametry vytvářet pohodlně na počítači a jednoduše je přenášet k jedné nebo více svářečkám (příslušenství, sada sestávající z programového vybavení, rozhraní, spojovacích vedení)

- Výměna dat mezi proudovým zdrojem a PC
- Správa svařovacích úkolů (JOBS)
- Výměna dat online
- Předvolené hodnoty pro kontrolu svařovacích dat
- Funkce aktualizace pro nové parametry svařování

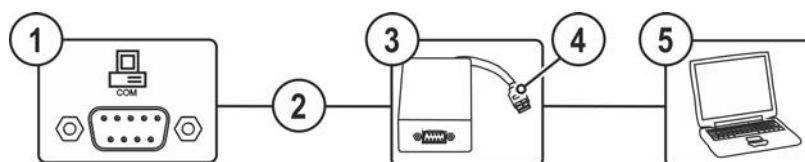
5.6.1 Přípojka




Poškození přístroje, popř. poruchy v důsledku neodborného připojení k PC!

Nepoužívání interface SECINT X10USB vede k poškození přístroje, popř. k poruchám přenosu signálu. Vysokofrekvenčními zapalovacími impulzy může být zničeno PC.

- **Mezi PC a svářecím přístrojem musí být připojen interface SECINT X10USB!**
- **Připojení smí být provedeno výhradně pomocí kabelů, které jsou součástí dodávky (nepoužívejte žádné prodlužovací kabely)!**



Obrázek 5-17

Pol.	Symbol	Popis
1		Přípojná zdířka (9-pólová) – D-Sub PC-rozhraní
2		Připojovací kabel 9pólový, sériový
3		SECINT X10 USB
4		Přípojka USB Připojení PC s Windows k SECINT X10 USB
5		Počítač s Windows

5.7 Přípojka datové sítě

Tato součást příslušenství je k dispozici pouze jako "volitelné příslušenství z výroby".

Přípojka datové sítě umožňuje napojení zařízení na stávající síť a výměnu dat prostřednictvím softwaru řízení kvality Xnet. Uvádíme ukázkou funkcí tohoto softwaru:

- Zobrazení parametrů svařování v reálném čase
- Záznamy, dokumentace
- Kontrola parametrů svařování
- Údržba
- Kalkulace
- Správa postupů svařování
- Správa svářečů
- Správa xButton
- Správa součástí

Rozsah funkcí softwaru je neustále rozšiřován (viz příslušná dokumentace Xnet).

Standardně se dodávají svářečky s pevnou IP adresou.

Tuto IP adresu lze podle provedení přístroje zobrazit v řídicí jednotce přístroje nebo je uvedená na nálepce pod typovým štítkem nebo v blízkosti řídicí jednotky.

Brána a server/počítač se musí nacházet ve stejné síti, popř. ve stejném IP adresním rozsahu, aby mohla být brána konfigurována.

6 Údržba, péče a likvidace

6.1 Všeobecně

VÝSTRAHA



Neodborná údržba, kontrola a opravy!

Údržbu, kontroly a opravy výrobku směji provádět pouze způsobilé osoby (oprávněný personál). Způsobilou osobou je ten, kdo na základě svého vzdělání, znalostí a zkušenosti je při kontrole zdroje svařovacího proudu schopen identifikovat existující ohrožení a možné následné škody a učinit nutná bezpečnostní opatření.

- Dodržujte předpisy pro údržbu > viz kapitola 6.3.
- Není-li některá z níže uvedených kontrol splněna, smí být přístroj uveden opět do provozu teprve po opravě a nové zkoušce.

Ve všech servisních záležitostech kontaktujte zásadně svého prodejce, dodavatele přístroje. V záručních případech je možné zaslat výrobek zpět pouze prostřednictvím vašeho specializovaného prodejce.

Při výměně dílů používejte jen originální náhradní díly. Při objednávce náhradních dílů uveďte typ přístroje, sériové číslo a objednací číslo přístroje, typové označení a objednací číslo náhradního dílu.

Tento přístroj nevyžaduje za uvedených okolních podmínek a běžných pracovních podmínek žádnou náročnější údržbu a vyžaduje minimální péči.

Kvůli znečištěnému přístroji se sníží životnost a dovolené zatížení. Intervaly čištění se rozhodující měrou řídí okolními podmínkami a s tím spojeným znečištěním přístroje (minimálně ale jednou za půl roku).

6.2 Vysvětlení symbolů

Osoby

	Svářeč/obsluha
	Způsobilá osoba (oprávněný servisní personál)

Kontrola

	Vizuální kontrola
	Kontrola funkce

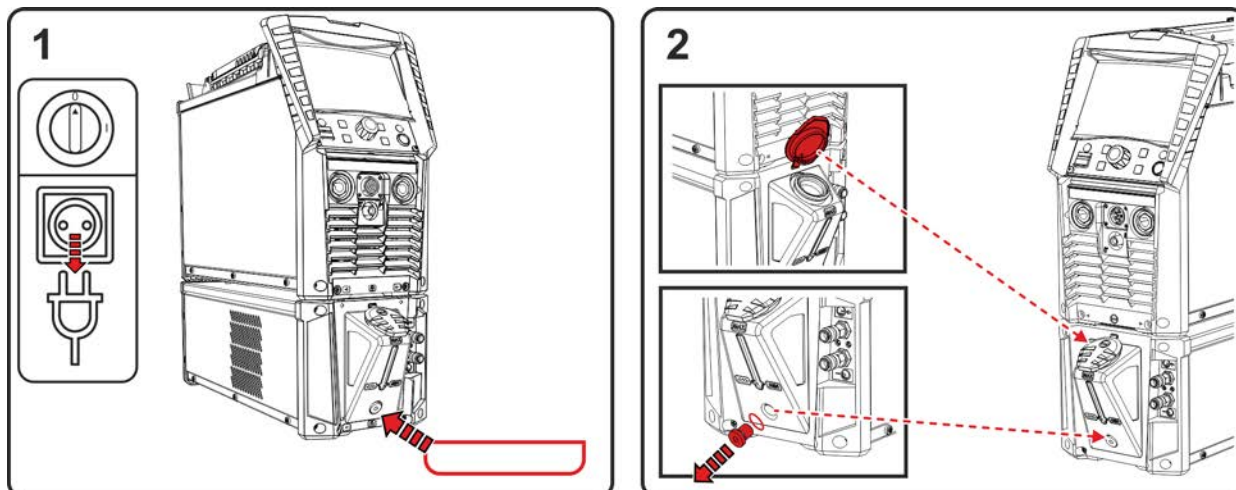
Časové období, interval

	Jednosměnný provoz
	Vícesměnný provoz
	každých 8 hodin
	denně
	týdně
	měsíčně
	půlročně
	ročně

6.3 Plán údržby

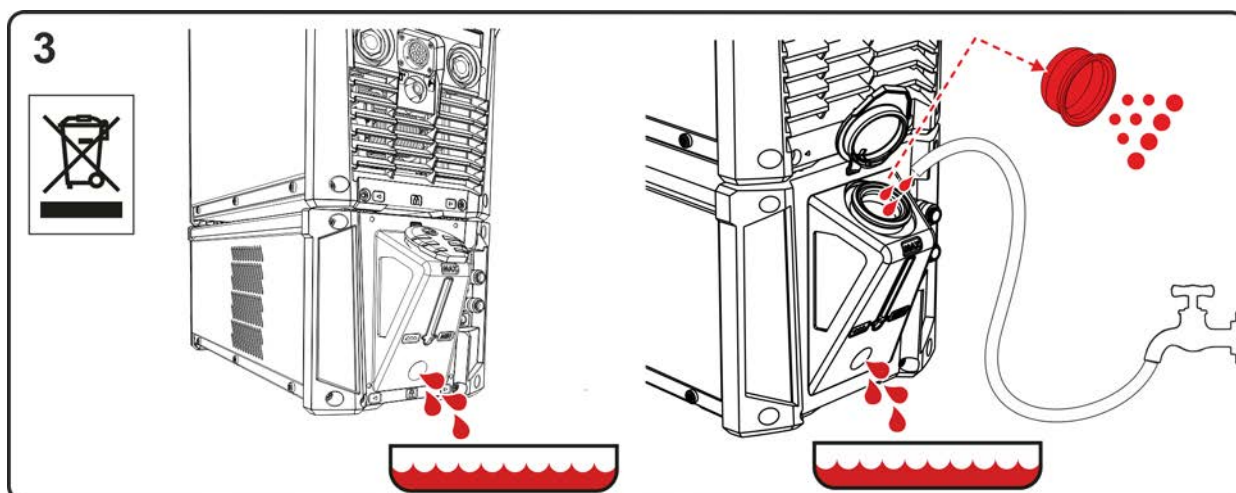
Kontrolor	Druh zkoušky			Krok údržby	Opravář
				<p>! Příslušný pracovní krok smí provést výhradně osoba označená jako kontrolor nebo opravář na základě svého vzdělání! Nerelevantní body zkoušky se vynechají.</p>	
				<ul style="list-style-type: none"> Zkontrolujte a vyčistěte svařovací hořák. Z důvodu usazenin v hořáku mohou vznikat zkraty, které negativně ovlivňují výsledek svařování a mohou vést k poškození hořáku! Přípojky vedení svařovacího proudu (zkontrolujte pevnost a zajištění usazení). Je lahev ochranného plynu zajištěná pomocí prvků pro zajištění lahve plynu (řetěz/pás)? Odlehčení tahu: Jsou svazky hadic zajištěné odlehčením tahu? 	
				<ul style="list-style-type: none"> Zkontrolujte výskyt poškození a těsnost všech zásobovacích vedení a jejich přípojek (vedení, hadice, svazky hadic). Zkontrolujte, zda není poškozen kryt svařovacího systému. Jsou přepravní prvky (popruh, jeřábová oka, držadlo, přepravní kolečka, aretační brzda) a odpovídající zajišťovací prvky (příp. pojistné kloboučky) instalované a v bezvadném stavu? 	
				<ul style="list-style-type: none"> Očistěte přípojky vedení chladicího prostředku (rychlouzávěry, spojky) od nečistot a při jejich nepoužívání na ně nasadte ochranné krytky. Magnetický ventil pro testování plynu se řádně zapíná a opět vypíná. Kontrola ovládacích, signalizačních a kontrolních žárovek, ochranných a regulačních zařízení. 	
				<ul style="list-style-type: none"> Vyčistěte filtr na nečistoty (je-li to nutné) > viz kapitola 6.3.2 	
				<ul style="list-style-type: none"> Vnější plochy vyčistěte vlhkou utěrkou (nepoužívejte agresivní čisticí prostředky). 	
				<ul style="list-style-type: none"> Čištění proudového zdroje (invertor) > viz kapitola 6.3.3 	
				<ul style="list-style-type: none"> Čištění výměníku tepla (chlazení svařovacího hořáku) > viz kapitola 6.3.4 	
				<ul style="list-style-type: none"> Výměna chladicího prostředku (chlazení svařovacího hořáku) > viz kapitola 6.3.1 	
				<ul style="list-style-type: none"> Opakovaná inspekce a zkouška > viz kapitola 6.3.5 	
				<ul style="list-style-type: none"> Chladicí kapalina musí být zkontrolována na dostatek nemrznoucí kapaliny pomocí příslušného testeru nemrznoucí kapaliny TYP 1 (KF) nebo FSP (blueCool) a v případě potřeby vyměnit (příslušenství). 	

6.3.1 Výměna chladicího prostředku



Obrázek 6-1

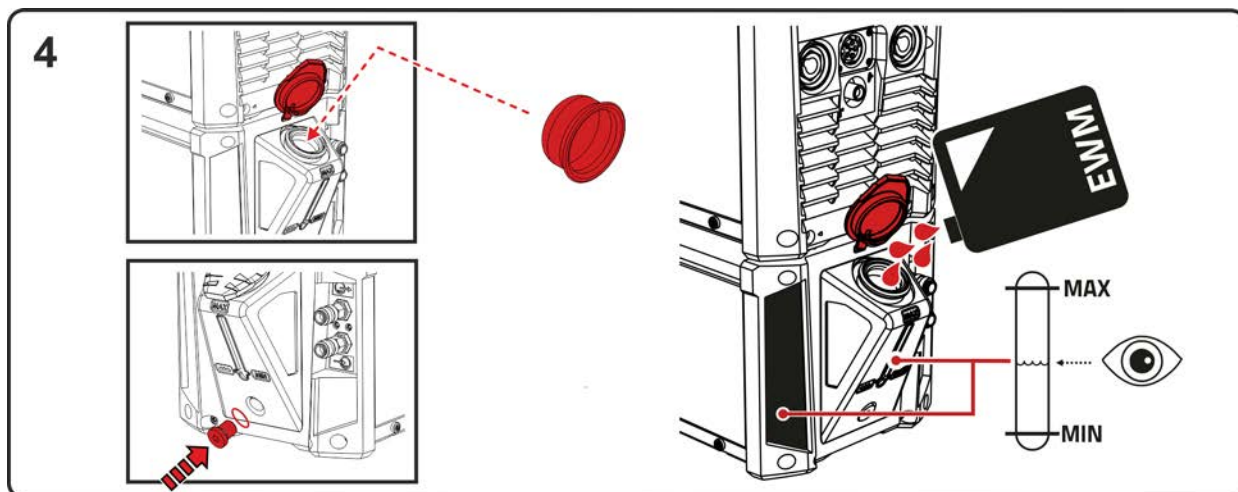
- Vypněte přístroj a vytáhněte síťovou zástrčku. Pod vypouštěcí šroub nádrže na chladivo postavte vhodnou záchytnou nádobu.
- Vyšroubujte vypouštěcí šroub nádrže na chladivo (k zavzdušňování otevřete uzávěr nádrže).



Obrázek 6-2

- Počkejte, až všechna chladicí kapalina vyteče z nádrže do záchytné nádoby.
- Vyjměte z plnicího hrdla filtrační sítko a vyčistěte je.
- Poté vodou vymyjte z vnitřku nádrže zbytky nečistot.

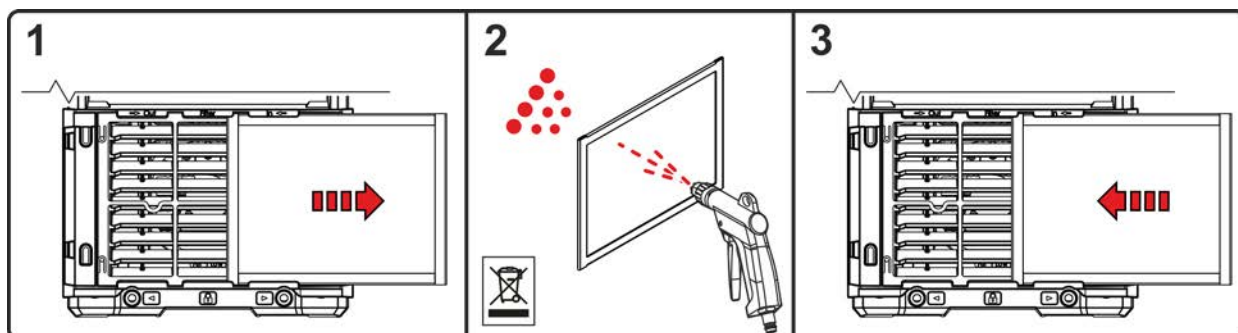
Při likvidaci dodržujte úřední předpisy!



Obrázek 6-3

- Vraťte vyčištěné sítko do plnicího hrdla a zašroubujte vypouštěcí šroub s těsněním do nádrže.
- Naplňte nádrž až na maximální stav originální chladicí kapalinou EWM. Po naplnění zavřete uzávěr nádrže a odvzdušněte okruh chladiva > viz kapitola 7.4.

6.3.2 Lapač nečistot



Obrázek 6-4

- Demontáž filtru nečistot a jeho vyfoukání stlačeným vzduchem neobsahujícím olej a vodu.
- Po vyčištění namontujte filtry zpět v obráceném pořadí.

Při likvidaci zbytků nečistot dodržujte úřední předpisy!

6.3.3 Proudový zdroj (invertor)

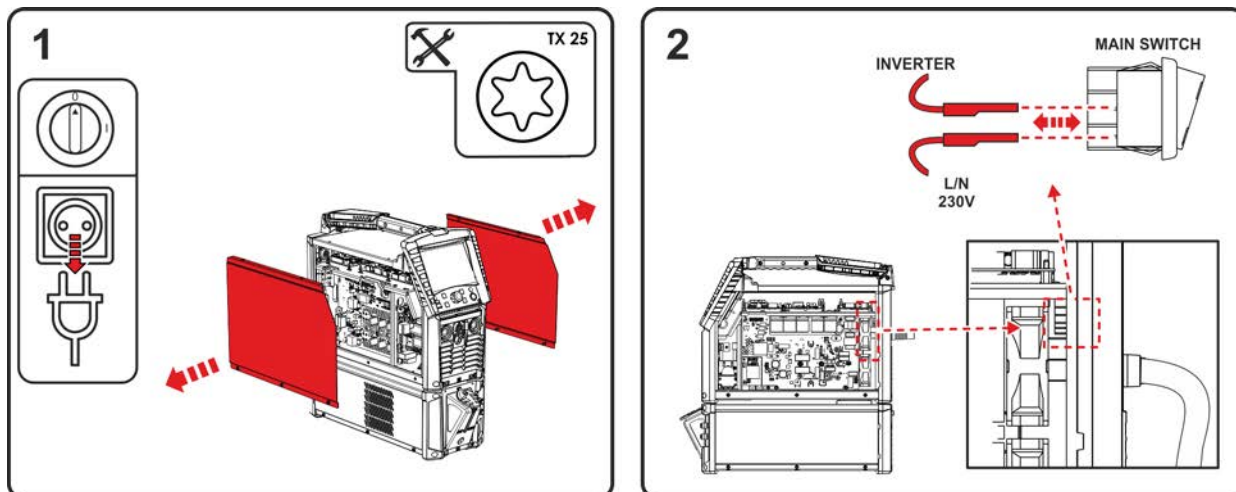
⚠ VÝSTRAHA



Nebezpečí zranění v případě nedostatečného vzdělání!

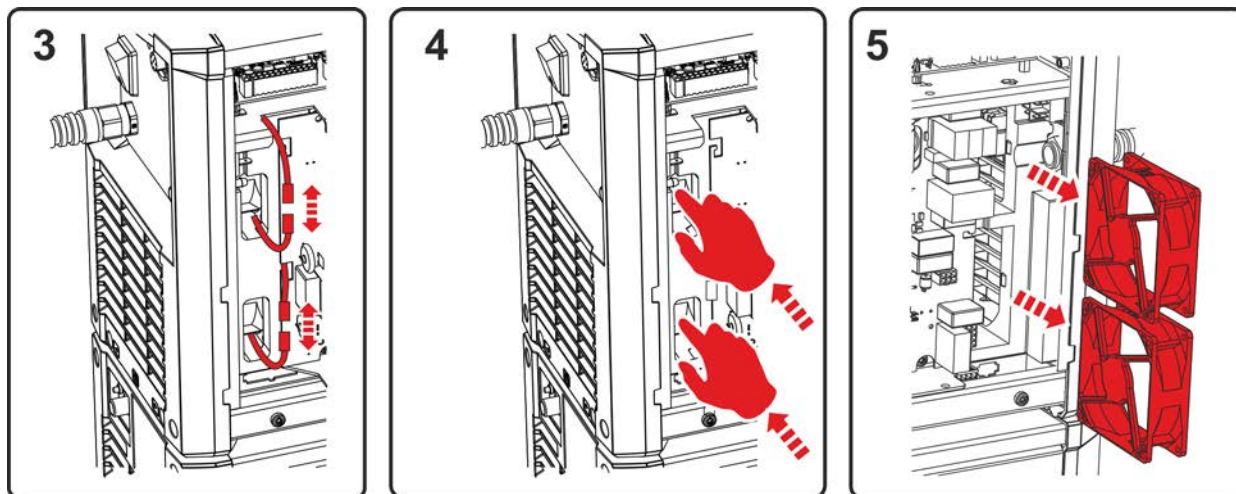
Pro níže uvedené kroky údržby je nezbytné odborné vzdělání, aby nedošlo ke zranění.

- Tento krok údržby smí provádět pouze oprávněný servisní personál.
- Respektujte výstražné pokyny a pokyny k údržbě uvedené na začátku této kapitoly!



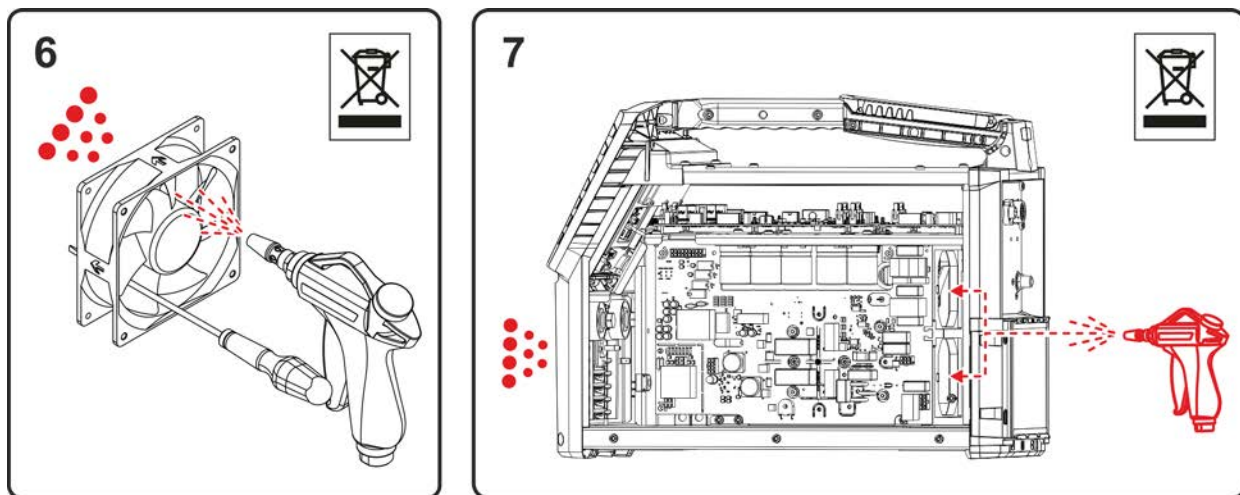
Obrázek 6-5

- Vypněte přístroj a vytáhněte síťovou zástrčku. Vyšroubujte šrouby postranních krytů. Sejměte postranní kryty (vyklopením dole do strany a vytažením směrem dolů).
- Odpojte všechny čtyři síťové kabely (s plochými zástrčkami 6,3 mm) od hlavního vypínače.



Obrázek 6-6

- Vytáhněte zástrčky napájecích kabelů ventilátorů zařízení.
- Příslušnými otvory prstem zatlačte ventilátory směrem k protilehlé straně.
- Vytáhněte ventilátory.



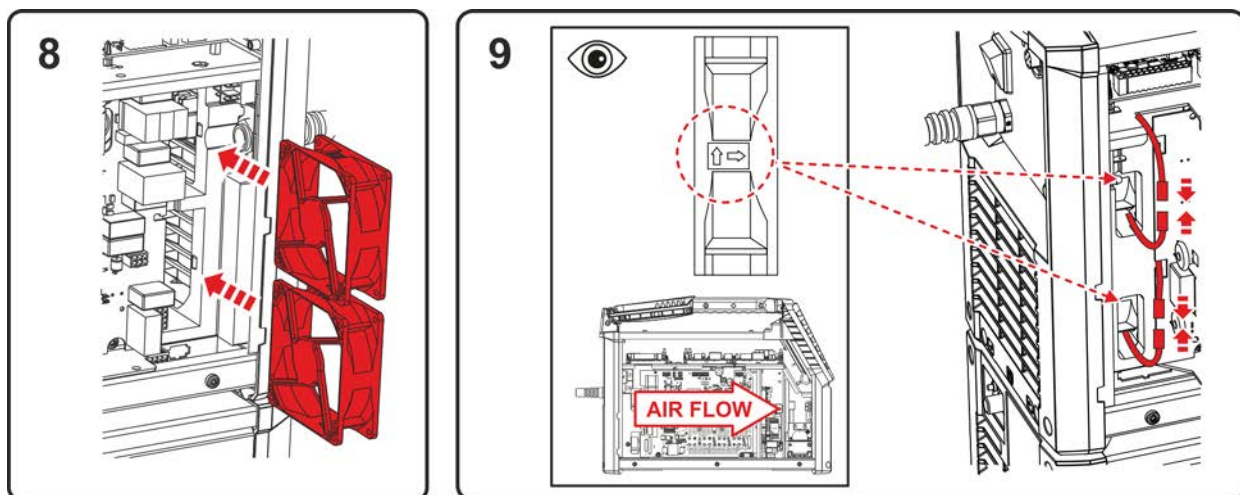
Obrázek 6-7

- Vyčistíte ventilátory zařízení stlačeným vzduchem neobsahujícím olej a vodu.

Lopátková kola ventilátorů zařízení mechanicky zablokujte (stlačený vzduch je může nadměrně roztočit a tím je poškodit)!

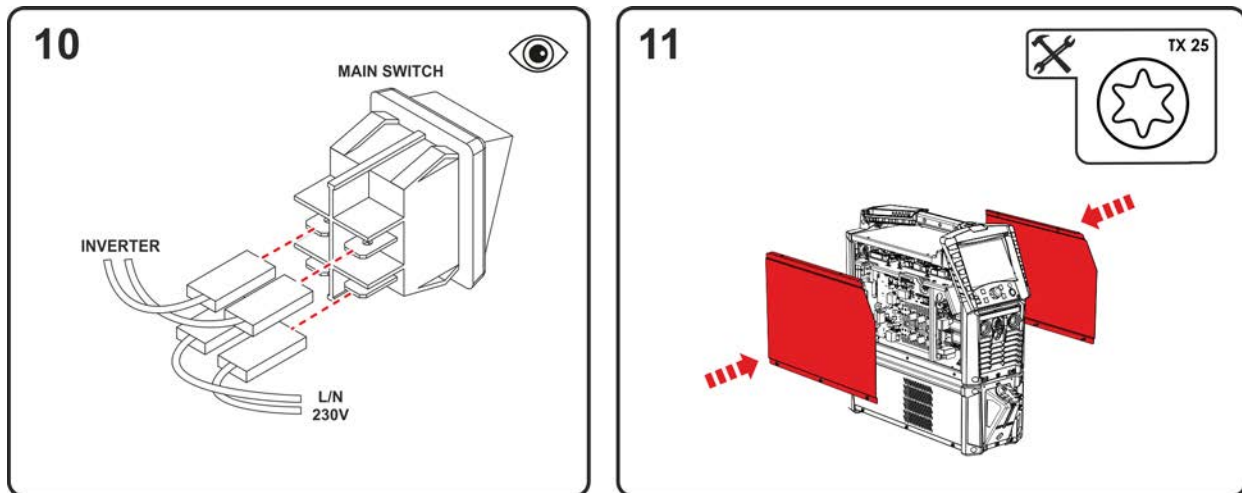
- Oběma otvory ventilátoru vyfoukejte inverter zezadu dopředu stlačeným vzduchem neobsahujícím olej a vodu. Neofukujte přímo vnější elektronické komponenty.

Při likvidaci zbytků nečistot dodržujte úřední předpisy!



Obrázek 6-8

- Zasuňte ventilátory zařízení zpět (dbejte na správný směr montáže).
- Zasuňte zástrčky napájecích kabelů ventilátorů zařízení.



Obrázek 6-9

- Připojte všechny čtyři síťové kabely zpět k hlavnímu vypínači (pozor na vstup/výstup).
- Nasadte a přišroubujte postranní kryty.
- Zkontrolujte zařízení podle příslušných předpisů.

6.3.4 Výměník tepla (chlazení svařovacího hořáku)

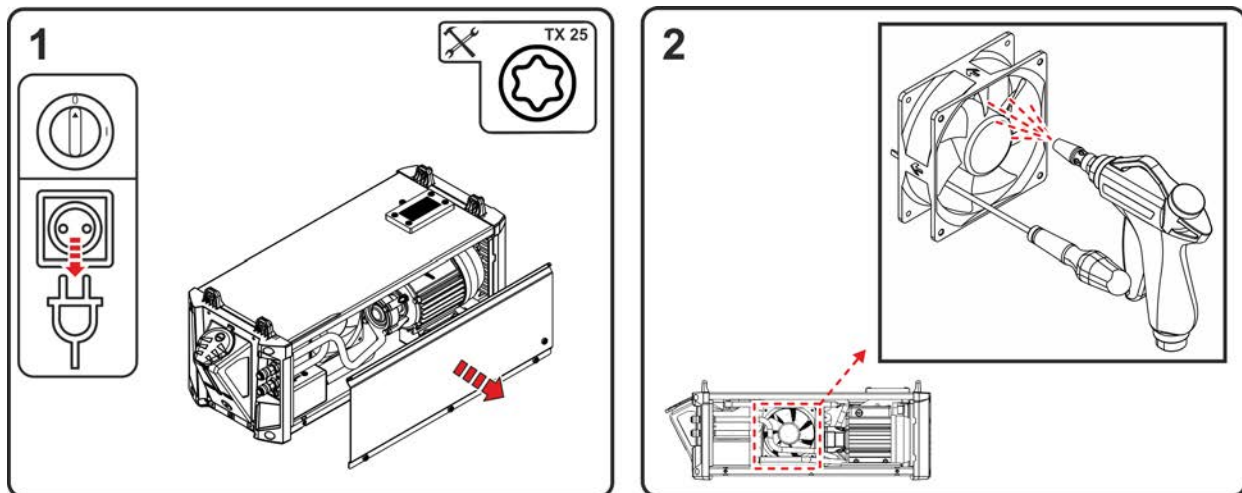
⚠ VÝSTRAHA



Nebezpečí zranění v případě nedostatečného vzdělání!

Pro níže uvedené kroky údržby je nezbytné odborné vzdělání, aby nedošlo ke zranění.

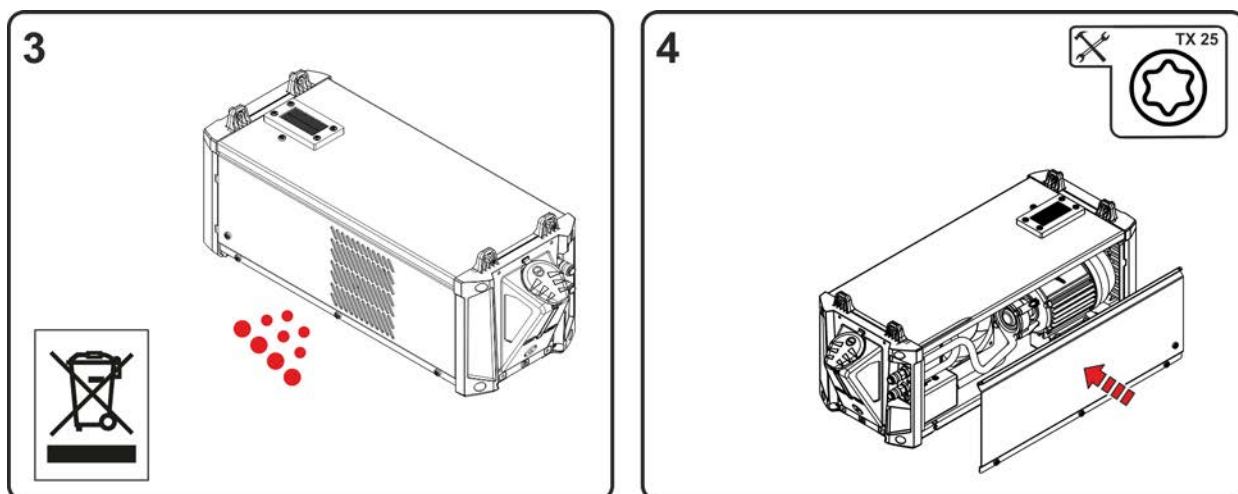
- Tento krok údržby smí provádět pouze oprávněný servisní personál.
- Respektujte výstražné pokyny a pokyny k údržbě uvedené na začátku této kapitoly!



Obrázek 6-10

- Vypněte přístroj a vytáhněte síťovou zástrčku. Vyšroubujte šrouby postranních krytů. Sejměte postranní kryty (vyklopením dole do strany a vytažením směrem dolů).
- Vyčistěte ventilátory zařízení stlačeným vzduchem neobsahujícím olej a vodu.

Lopatková kola ventilátorů zařízení mechanicky zablokujte (stlačený vzduch je může nadměrně roztočit a tím je poškodit)!



Obrázek 6-11

Při likvidaci dodržujte úřední předpisy!

- Po vyčištění odstraňte mechanická blokování na ventilátorech, zavřete opětovně přístroj v obráceném pořadí a zkontrolujte jej podle platných předpisů.

6.3.5 Každoroční zkouška (inspekce a zkouška za provozu)

Je nezbytné provádět opakované kontroly podle normy IEC 60974-4 „Opakované kontroly a zkoušky“. Kromě zde uvedených předpisů k provedení kontroly je nutné dodržet legislativní nařízení nebo předpisy příslušné země.

Další informace jsou uvedeny v přiložené brožuře „Warranty registration“ a v našich informacích týkajících se záruky, údržby a kontroly na adrese www.ewm-group.com!

6.4 Odborná likvidace přístroje



Řádná likvidace!

Přístroj obsahuje cenné suroviny, které by měly být recyklovány, a elektronické součásti, které je třeba zlikvidovat.

- **Nelikvidujte s komunálním odpadem!**
- **Při likvidaci dodržujte úřední předpisy!**
- Vysloužilé elektrické a elektronické přístroje se podle evropských nařízení (směrnice 2012/19/EU o odpadních elektrických a elektronických zařízeních) nesmí dále odstraňovat do netříděného domácího odpadu. Musí se sbírat odděleně. Symbol popelnice na kolech poukazuje na nezbytnost odděleného sběru.
Tento přístroj musí být předán k likvidaci resp. recyklaci do k tomu určených systémů odděleného sběru.

V Německu jste zavázáni zákonem (Zákon o uvádění elektrických a elektronických zařízení na trh, o zpětném odběru elektrozařízení, ekologickém zpracování a využívání elektroodpadu (Zákon o el. zařízení)), odevzdat vysloužilý přístroj do sběru odděleného od netříděného domácího odpadu.

Veřejnoprávní provozovatelé sběru odpadu (obce) zřídili za tímto účelem sběrný, kde je možné bezplatně odevzdat vysloužilé přístroje z domácností.

Za vymazání osobních údajů odpovídá koncový uživatel.

Před likvidací zařízení je nutné vyjmout lampy, baterie nebo akumulátory a zlikvidovat je odděleně. Typ baterie nebo dobíjecí baterie a její složení je vyznačeno nahoře (typ CR2032 nebo SR44). Následující produkty-EWM mohou obsahovat baterie nebo akumulátory:

- Svářečské helmy
Baterie nebo akumulátory lze z LED-kazety snadno vyjmout.
- Ovládání zařízení
Baterie nebo akumulátory jsou umístěny na zadní straně v příslušných zdíčkách na desce plošných spojů a lze je snadno vyjmout. Ovládací prvky lze demontovat běžnými nástroji.

Informace ohledně návratu nebo sběru starých přístrojů obdržíte od příslušné městské nebo obecní správy. Mimo to je možný zpětný odběr elektrozařízení odbytovými partnery-EWM po celé Evropě.

Další informace k tématu Zákona o el. zařízení naleznete na našich webových stránkách na adrese: <https://www.ewm-group.com/de/nachhaltigkeit.html>.

7 Odstraňování poruch

Všechny výrobky podléhají přísným kontrolám ve výrobě a po ukončení výroby. Pokud by přesto něco nefungovalo, přezkoušejte výrobek podle následujícího seznamu. Nepovede-li žádné doporučení k odstranění závady výrobku, informujte autorizovaného obchodníka.

7.1 Kontrolní seznam pro odstranění chyb

Základní podmínkou pro bezvadnou funkci je přístrojové vybavení vhodné pro použitý materiál a procesní plyn!

Legenda	Symbol	Popis
	↗	Chyba / Příčina
	✘	Náprava

Síťová pojistka vypne

- ↗ Aktivace síťové pojistky - nevhodná síťová pojistka
 - ✘ Nastavit doporučenou síťovou pojistku > viz kapitola 8.

Poruchy funkce

- ↗ Nedostatečný průtok chladicího prostředku
 - ✘ Překontrolujte stav chladiva a v případě potřeby ho doplňte.
 - ✘ Odstraňte zalomená místa na systému vedení (svazcích hadic)
 - ✘ Proveďte reset automatické pojistky čerpadla chladicí kapaliny stisknutím
- ↗ Vzduch v chladicím okruhu
 - ✘ Odvzdušnění okruhu chladicího prostředku > viz kapitola 7.4
- ↗ Různé parametry nelze nastavit (přístroje s blokováním přístupu)
 - ✘ Zablockovaná vstupní úroveň, deaktivovat zablockování přístupu
- ↗ Všechny kontrolky ovládání přístroje po zapnutí svítí
- ↗ Po zapnutí nesvítí žádné kontrolky ovládání přístroje
- ↗ Žádný svařovací výkon
 - ✘ Výpadek fáze > překontrolovat připojení na síť (pojistky)
- ↗ Problémy se spojením
 - ✘ Připojte řídicí vedení, popř. přezkoušejte správnost instalace.

Přehřátý svařovací hořák

- ↗ Uvolněná spojení svařovacího proudu
 - ✘ Dotáhněte připojení proudu k hořáku a/nebo k obrobku
- ↗ Přetížení
 - ✘ Zkontrolujte a opravte nastavení svařovacího proudu
 - ✘ Použijte výkonnější svařovací hořák

Žádné zapálení elektrického oblouku

- ↗ Nesprávné nastavení způsobu zapálení.
 - ✘ Druh zapálení: Vybrat „HF-zapálení“. V závislosti na přístroji následuje nastavení buď přepínačem druhů zapálení nebo parametrem [HF] v jedné z nabídek přístroje (viz event. „Návod k obsluze řízení“).

Špatné zážeh elektrického oblouku

- ↗ Vměstky materiálu ve wolframové elektrodě v důsledku kontaktu s přídatným materiálem nebo obrobkem
 - ✘ Wolframovou elektrodu znovu vybrušte nebo ji vyměňte.
- ↗ Špatný přechod proudu při zážeh
 - ✘ Zkontrolujte nastavení na otočném ovladači „Průměr wolframové elektrody/optimalizace zážeh“ a případně zvyšte (více energie pro zapálení).

Nestabilní svařovací oblouk

- ✓ Vměstky materiálu ve wolframové elektrodě v důsledku kontaktu s přidávným materiálem nebo obrobkem
 - ✘ Wolframovou elektrodu znovu vybrušte nebo ji vyměňte.
- ✓ Nekompatibilní nastavení parametrů
 - ✘ Zkontrolujte, popř. upravte nastavení

Tvorba pórů

- ✓ Nedostatečná nebo chybějící plynová ochrana
 - ✘ Zkontrolujte nastavení ochranného plynu, popř. vyměňte láhev ochranného plynu
 - ✘ Zacroňte svařovací pracoviště ochrannými stěnami (průvan ovlivňuje výsledek svařování)
 - ✘ U hliníkových aplikací a vysokolegovaných ocelí použijte plynovou čočku
- ✓ Nevhodné nebo opotřebované vybavení svařovacího hořáku
 - ✘ Zkontrolujte velikost plynové trysky a v případě potřeby ji vyměňte
- ✓ Kondenzát v hadici na plyn
 - ✘ Propláchněte svazek hadic plynem nebo ho vyměňte

7.2 Výstražná hlášení

Výstražné hlášení se podle možností displeje přístroje zobrazí takto:

Typ zobrazení – řídicí jednotka přístroje	Zobrazení
Grafický displej	
Dvě 7-segmentová zobrazení	
Jedno 7-segmentové zobrazení	

Možná příčina výstrahy je signalizována příslušným číslem výstrahy (viz tabulku).

- Vyskytne-li se více výstrah, jsou zobrazovány za sebou.
- Výstrahu přístroje evidujte a dle potřeby ji oznamujte servisnímu personálu.

Varování	Možná příčina / odstranění
1 Nadměrná teplota	Zakrátko hrozí vypnutí kvůli nadměrné teplotě.
2 Selhání pŕvlvny	Zkontrolujte parametry procesu.
3 Varování, chlazení hořáku	Zkontrolujte stav chladicího prostředku a případně jej doplňte.
4 Ochranný plyn	Zkontrolujte zásobování ochranným plynem.
5 Prŕtok chladicího prostředku	Zkontrolujte min. prŕtokové množství. ^[2]
6 Rezerva drátu	Na cívce je již jen málo drátu.
7 Výpadek sběrnice CAN	Podavač drátu není připojený, pojistkový automat motorku posuvu drátu (vypadlý pojistkový automat vraťte stiskem zpět).
8 Obvod svařovacího proudu	Indukčnost obvodu svařovacího proudu je pro zvolený svařovací úkol příliš vysoká.
9 Konfigurace PD	Zkontrolujte konfiguraci PD
10 Dílčí invertor	Některý z dílčích invertorů nedodává svařovací proud.
11 Nadměrná teplota chladicího prostředku ^[1]	Zkontrolujte teplotu a spínací prahy. ^[2]
12 Kontrola svařování	Skutečná hodnota parametru svařování je mimo stanovené toleranční pole.

Varování	Možná příčina / odstranění
13 Chyba kontaktu	Odpor v obvodu svařovacího proudu je příliš velký. Zkontrolujte ukostření.
14 Chyba při vyrovnání	Vypněte a znovu zapněte přístroj. Pokud chyba přetrvává, informujte servis.
15 Síťová pojistka	Bylo dosaženo meze výkonu síťové pojistky a svařovací výkon je snížen. Zkontrolujte nastavení pojistky.
16 Varování ochranného plynu	Zkontrolujte přívod plynu.
17 Varování plazmového plynu	Zkontrolujte přívod plynu.
18 Varování formovacího plynu	Zkontrolujte přívod plynu.
19 Varování plynu 4	rezervováno
20 Varování teploty chladicího prostředku	Zkontrolujte stav chladicího prostředku a případně jej doplňte.
21 Nadměrná teplota 2	rezervováno
22 Nadměrná teplota 3	rezervováno
23 Nadměrná teplota 4	rezervováno
24 Varování průtoku chladicího prostředku	Zkontrolujte zásobování chladicím prostředkem. Zkontrolujte stav chladicího prostředku a případně jej doplňte. Zkontrolujte průtok a spínací prahy. ^[2]
25 Průtok 2	rezervováno
26 Průtok 3	rezervováno
27 Průtok 4	rezervováno
28 Varování zásobníku drátu	Zkontrolujte posuv drátu.
29 Nedostatek drátu 2	rezervováno
30 Nedostatek drátu 3	rezervováno
31 Nedostatek drátu 4	rezervováno
32 Chyba rychloměru	Porucha podavače drátu – dlouhodobé přetížení pohonu drátu.
33 Nadproud motorku posuvu drátu	Identifikace nadproudu v motorku posuvu drátu.
34 JOB neznámý	Volba JOBu nebyla provedena, protože číslo JOBu je neznámé.
35 Nadproud motorku posuvu drátu Slave	Rozpoznání nadproudu motorku posuvu drátu Slave (systém Push/Push nebo mezipohon).
36 Chyba rychloměru Slave	Porucha podavače drátu – dlouhodobé přetížení pohonu drátu (systém Push/Push nebo mezipohon).
37 Výpadek sběrnice FAST	Posuv drátu není připojený (pojistkový automat motorku posuvu drátu vraťte stlačením zpět).
38 Neúplné informace o součásti	Zkontrolujte správu součástí XNET.
39 Selhání síťové půlvlny	Zkontrolujte napájecí napětí.
40 Slabá elektrická síť	Zkontrolujte napájecí napětí.
41 Chladicí modul nebyl rozpoznán	Zkontrolujte připojení chladicího zařízení.
47 Baterie (dálkový ovladač, typ BT)	Vybitá baterie (vyměňte baterii)

[1] pouze u přístrojové řady XQ

[2] Hodnoty a/nebo spínací prahy viz Technická data > viz kapitola 8.

7.3 Hlášení chyb (proudový zdroj)

Zobrazování možných čísel chyb závisí na přístrojové řadě a jejím provedení!

Hlášení o poruše se podle možností displeje přístroje zobrazí takto:

Typ zobrazení – řídicí jednotka přístroje	Zobrazení
Grafický displej	
Dvě 7-segmentová zobrazení	
Jedno 7-segmentové zobrazení	

Možná příčina poruchy je signalizována příslušným číslem poruchy (viz tabulku). V případě poruchy se vypne výkonová jednotka.

- Poruchy zařízení evidujte a dle potřeby je oznamujte servisnímu personálu.
- Vyskytne-li se více chyb, jsou tyto zobrazovány za sebou.

Reset chyb (legenda kategorie)

^A Chybové hlášení zmizí, jakmile je chyba odstraněna.

^B Chybové hlášení můžete resetovat stisknutím tlačítka ◀.

Všechna ostatní chybová hlášení lze vynulovat výhradně vypnutím a opětovným zapnutím přístroje.

Chyba 3: Chyba rychloměru

Kategorie A, B

- ✓ Porucha posuvu drátu.
 - ✘ Zkontrolujte elektrická spojení (přípojky, vedení).
- ✓ Trvalé přetížení pohonu drátu.
 - ✘ Bovden posuvu drátu neukládejte v malých poloměrech.
 - ✘ Zkontrolujte volný chod bovdeny posuvu drátu.

Chyba 4: Nadměrná teplota

Kategorie A

- ✓ Přehřátý proudový zdroj.
 - ✘ Zapnutý přístroj nechte vychladnout.
- ✓ Zablokovaný ventilátor, znečištění nebo závada.
 - ✘ Zkontrolujte, vyčistěte, nebo vyměňte ventilátor.
- ✓ Zablokovaný vstup nebo výstup vzduchu.
 - ✘ Zkontrolujte vstup a výstup vzduchu.

Chyba 5: Síťové přepětí

- ✓ Síťové napětí je příliš vysoké.
 - ✘ Zkontrolujte síťová napětí a porovnejte je s napájecími napětími proudového zdroje.

Chyba 6: Síťové podpětí

- ✓ Síťové napětí je příliš nízké.
 - ✘ Zkontrolujte síťová napětí a porovnejte je s napájecími napětími proudového zdroje.

Chyba 7: Nedostatek chladicího prostředku

Kategorie B

- ✓ Velmi malé průtokové množství.
 - ✗ Doplňte chladicí prostředek.
 - ✗ Zkontrolujte průtok chladicího prostředku – odstraňte zlomy ve svazku hadic.
 - ✗ Upravte průtokovou mez ^[1].
 - ✗ Vyčistěte chladič.
- ✓ Čerpadlo se netočí.
 - ✗ Roztočte hřídel čerpadla.
- ✓ Vzduch v okruhu chladicího prostředku.
 - ✗ Odvzdušněte okruh chladicího prostředku.
- ✓ Svazek hadic není zcela naplněn chladicím prostředkem.
 - ✗ Přístroj vypněte a znovu zapněte > čerpadlo běží > plnění.
- ✓ Provoz se svařovacím hořákem chlazeným plynem.
 - ✗ Deaktivujte chlazení hořáku.
 - ✗ Spojte hadicovým můstkem výstupní a vratnou větev chladicího prostředku.

Chyba 8: Chyba ochranný plyn

Kategorie A, B

- ✓ Žádný plyn.
 - ✗ Zkontrolujte přívod plynu.
- ✓ Příliš nízký vstupní tlak.
 - ✗ Odstraňte zlomy ve svazku hadic (cílová hodnota: vstupní tlak 4-6 bar).

Chyba 9: Sekundární přepětí

- ✓ Přepětí na výstupu: Chyba invertoru.
 - ✗ Vyžádejte si servis.

Chyba 10: Zkrat zemnicího vodiče (chyba ochranného vodiče)

- ✓ Spojení mezi svařovacím drátem a pouzdrem zařízení.
 - ✗ Odstraňte elektrické spojení.
- ✓ Spojení mezi obvodem svařovacího proudu a pouzdrem zařízení.
 - ✗ Zkontrolujte připojení a uložení ukostřovacího kabelu / svařovacího hořáku.

Chyba 11: Rychlé vypnutí

Kategorie A, B

- ✓ Odebrání logického signálu „Robot připraven“ během procesu.
 - ✗ Odstraňte chybu v nadřazeném řízení.

Chyba 16: Skupinová chyba proudu pilotního oblouku

Kategorie A

- ✓ Byl přerušen externí nouzový obvod.
 - ✘ Zkontrolujte nouzový obvod a odstraňte příčinu chyby.
- ✓ Byl aktivován nouzový obvod proudového zdroje (interně konfigurovatelný).
 - ✘ Znovu deaktivujte nouzový obvod.
- ✓ Přehřátý proudový zdroj.
 - ✘ Zapnutý přístroj nechte vychladnout.
- ✓ Zablokovaný ventilátor, znečištění nebo závada.
 - ✘ Zkontrolujte, vyčistěte, nebo vyměňte ventilátor.
- ✓ Zablokovaný vstup nebo výstup vzduchu.
 - ✘ Zkontrolujte vstup a výstup vzduchu.
- ✓ Zkrat svařovacího hořáku.
 - ✘ Zkontrolujte svařovací hořák.
 - ✘ Vyžádejte si servis.

Chyba 17: Chyba studeného drátu

Kategorie B

- ✓ Porucha posuvu drátu.
 - ✘ Zkontrolujte elektrická spojení (přípojky, vedení).
- ✓ Trvalé přetížení pohonu drátu.
 - ✘ Bovden posuvu drátu neukládejte v malých poloměrech.
 - ✘ Zkontrolujte volný chod bovdeny posuvu drátu.

Chyba 18: Chyba plazmového plynu

Kategorie B

- ✓ Žádný plyn.
 - ✘ Zkontrolujte přívod plynu.
- ✓ Příliš nízký vstupní tlak.
 - ✘ Odstraňte zlomy ve svazku hadic (cílová hodnota: vstupní tlak 4-6 bar).

Chyba 19: Chyba ochranný plyn

Kategorie B

- ✓ Žádný plyn.
 - ✘ Zkontrolujte přívod plynu.
- ✓ Příliš nízký vstupní tlak.
 - ✘ Odstraňte zlomy ve svazku hadic (cílová hodnota: vstupní tlak 4-6 bar).

Chyba 20: Nedostatek chladicího prostředku

Kategorie B

- ✓ Velmi malé průtokové množství.
 - ✗ Doplňte chladicí prostředek.
 - ✗ Zkontrolujte průtok chladicího prostředku – odstraňte zlomy ve svazku hadic.
 - ✗ Upravte průtokovou mez ^[1].
 - ✗ Vyčistěte chladič.
- ✓ Čerpadlo se netočí.
 - ✗ Roztočte hřídel čerpadla.
- ✓ Vzduch v okruhu chladicího prostředku.
 - ✗ Odvzdušněte okruh chladicího prostředku.
- ✓ Svazek hadic není zcela naplněn chladicím prostředkem.
 - ✗ Přístroj vypněte a znovu zapněte > čerpadlo běží > plnění.
- ✓ Provoz se svařovacím hořákem chlazeným plynem.
 - ✗ Deaktivujte chlazení hořáku.
 - ✗ Spojte hadicovým můstkem výstupní a vratnou větev chladicího prostředku.

Chyba 22: Nadměrná teplota chladiva

Kategorie B

- ✓ Přehřátí chladicího prostředku ^[1].
 - ✗ Zapnutý přístroj nechte vychladnout.
- ✓ Zablokovaný ventilátor, znečištění nebo závada.
 - ✗ Zkontrolujte, vyčistěte, nebo vyměňte ventilátor.
- ✓ Zablokovaný vstup nebo výstup vzduchu.
 - ✗ Zkontrolujte vstup a výstup vzduchu.

Chyba 23: Nadměrná teplota HF tlumivky

Kategorie A

- ✓ Externí HF zapalovací přístroj je přehřátý.
 - ✗ Zapnutý přístroj nechte vychladnout.

Chyba 24: Chyba zapalování pomocného elektrického oblouku

Kategorie B

- ✓ Pomocný elektrický oblouk nezapaluje.
 - ✗ Zkontrolujte vybavení svařovacího hořáku.

Chyba 25: Chyba formovacího plynu

Kategorie B

- ✓ Žádný plyn.
 - ✗ Zkontrolujte přívod plynu.
- ✓ Příliš nízký vstupní tlak.
 - ✗ Odstraňte zlomy ve svazku hadic (cílová hodnota: vstupní tlak 4-6 bar).

Chyba 26: Nadměrná teplota modulu pomocného elektrického oblouku

Kategorie A

- ✓ Přehřátý proudový zdroj.
 - ✗ Zapnutý přístroj nechte vychladnout.
- ✓ Zablokovaný ventilátor, znečištění nebo závada.
 - ✗ Zkontrolujte, vyčistěte, nebo vyměňte ventilátor.
- ✓ Zablokovaný vstup nebo výstup vzduchu.
 - ✗ Zkontrolujte vstup a výstup vzduchu.

Chyba 32: Chyba I>0

- ✓ Závada měření proudu.
- ✘ Vyžádejte si servis.

Chyba 33: Chyba UIST

- ✓ Závada měření napětí.
- ✘ Odstraňte zkrat v obvodu svařovacího proudu.
- ✘ Odstraňte externí napětí čidla.
- ✘ Vyžádejte si servis.

Chyba 34: Chyba elektroniky

- ✓ Chyba A/D kanálu
- ✘ Přístroj vypněte a opět zapněte.
- ✘ Vyžádejte si servis.

Chyba 35: Chyba elektroniky

- ✓ Chyba boků impulsu
- ✘ Přístroj vypněte a opět zapněte.
- ✘ Vyžádejte si servis.

Chyba 36: Chyba S

- Porušené podmínky ✓ S.
- ✘ Přístroj vypněte a opět zapněte.
 - ✘ Vyžádejte si servis.

Chyba 37: Chyba elektroniky

- ✓ Přehřátý proudový zdroj.
- ✘ Zapnutý přístroj nechte vychladnout.
- ✓ Zablokovaný ventilátor, znečištění nebo závada.
- ✘ Zkontrolujte, vyčistěte, nebo vyměňte ventilátor.
- ✓ Zablokovaný vstup nebo výstup vzduchu.
- ✘ Zkontrolujte vstup a výstup vzduchu.

Chyba 38: Chyba IIST

- ✓ Zkrat v obvodu svařovacího proudu před svařováním.
- ✘ Odstraňte zkrat v obvodu svařovacího proudu.
- ✘ Vyžádejte si servis.

Chyba 39: Chyba elektroniky

- ✓ Sekundární přepětí
- ✘ Přístroj vypněte a opět zapněte.
- ✘ Vyžádejte si servis.

Chyba 40: Chyba elektroniky

- ✓ Chyba I>0
- ✘ Vyžádejte si servis.

Chyba 47: Chyba datového rozhraní s bezdrátovým přenosem

Kategorie B

- ✓ Chyba spojení mezi svářečkou a periferním zařízením.
- ✘ Řiďte se doprovodnou dokumentací datového rozhraní s bezdrátovým přenosem.

Chyba 48: Chyba zapalování

Kategorie B

- ✓ Při spuštění procesu nedochází k zážehu (u automatických přístrojů).
- ✘ Zkontrolujte posuv drátu
- ✘ Zkontrolujte přípojky silových kabelů v obvodu svařovacího proudu.
- ✘ Případně před svařováním vyčistěte zkorodované povrchové plochy na obrobku.

Chyba 49: Chyba oblouku

Kategorie B

- ✓ Během svařování s automatickým zařízením došlo k chybě oblouku.
- ✘ Zkontrolujte posuv drátu.
- ✘ Upravte rychlost svařování.

Chyba 50: Číslo programu

Kategorie B

- ✓ Interní chyba.
- ✘ Vyžádejte si servis.

Chyba 51: Nouzové vypnutí

Kategorie A

- ✓ Byl přerušen externí nouzový obvod.
- ✘ Zkontrolujte nouzový obvod a odstraňte příčinu chyby.
- ✓ Byl aktivován nouzový obvod proudového zdroje (interně konfigurovatelný).
- ✘ Znovu deaktivujte nouzový obvod.

Chyba 52: Žádný přístroj DV

- ✓ Po zapnutí automatického zařízení nebyl identifikován žádný posuv drátu (DV).
- ✘ Zkontrolujte řídicí vedení posuvů drátu, případně je připojte.
- ✘ Opravte identifikační číslo automatizovaného posuvu drátu (u 1DV: Zajistěte číslo 1, u 2DV vždy jeden PD s číslem 1 a jeden PD s číslem 2).

Chyba 53: Žádný posuv drátu 2

Kategorie B

- ✓ Posuv drátu 2 nebyl rozpoznán.
- ✘ Zkontrolujte připojení řídicích vedení.

Chyba 54: Chyba VRD

- ✓ Chyba redukce napětí naprázdno.
- ✘ Příp. odpojte cizí přístroj od obvodu svařovacího proudu.
- ✘ Vyžádejte si servis.

Chyba 55: Nadproud v pohonu posuvu drátu

Kategorie B

- ✓ Identifikace nadproudu v pohonu posuvu drátu.
- ✘ Bovden posuvu drátu neukládejte v malých poloměrech.
- ✘ Zkontrolujte volný chod bovdeny posuvu drátu.

Chyba 56: Výpadek fáze sítě

- ✓ Jedna fáze síťového napětí vypadla.
- ✘ Zkontrolujte připojení na síť, síťovou zástrčku a síťové pojistky.

Chyba 57: Chyba rychloměru Slave

Kategorie B

- ✓ Porucha posuvu drátu (pohon Slave).
 - ✘ Zkontrolujte spojení (přípojky, vedení).
- ✓ Trvalé přetížení pohonu drátu (pohon Slave).
 - ✘ Bovden posuvu drátu neukládejte v malých poloměrech.
 - ✘ Zkontrolujte volný chod bovdeny posuvu drátu.

Chyba 58: Zkrat

Kategorie B

- ✓ Zkrat v obvodu svařovacího proudu.
 - ✘ Odstraňte zkrat v obvodu svařovacího proudu.
 - ✘ Svařovací hořák odkládejte izolovaně.

Chyba 59: Nekompatibilní přístroj

- ✓ Přístroj připojený k systému není kompatibilní.
 - ✘ Odpojte nekompatibilní přístroj od systému.

Chyba 60: Nekompatibilní software

- ✓ Software přístroje není kompatibilní.
 - ✘ Odpojte nekompatibilní přístroj od systému.
 - ✘ Vyžádejte si servis.

Chyba 61: Kontrola svařování

- ✓ Skutečná hodnota parametru svařování je mimo stanovené toleranční pole.
 - ✘ Dodržujte toleranční oblasti.
 - ✘ Přizpůsobte parametry svařování.

Chyba 62: Součást systému

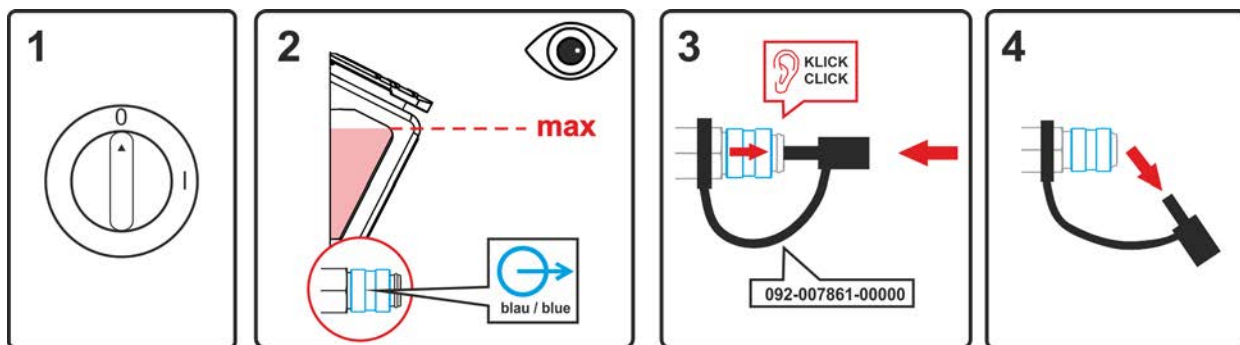
- ✓ Součást systému nenalezena.
 - ✘ Vyžádejte si servis.

Chyba 63: Chyba síťového napětí

- ✓ Provozní a síťové napětí jsou nekompatibilní.
 - ✘ Zkontrolujte, resp. upravte provozní a síťové napětí.

[1] hodnoty a/nebo spínací meze viz Technická data > viz kapitola 8.

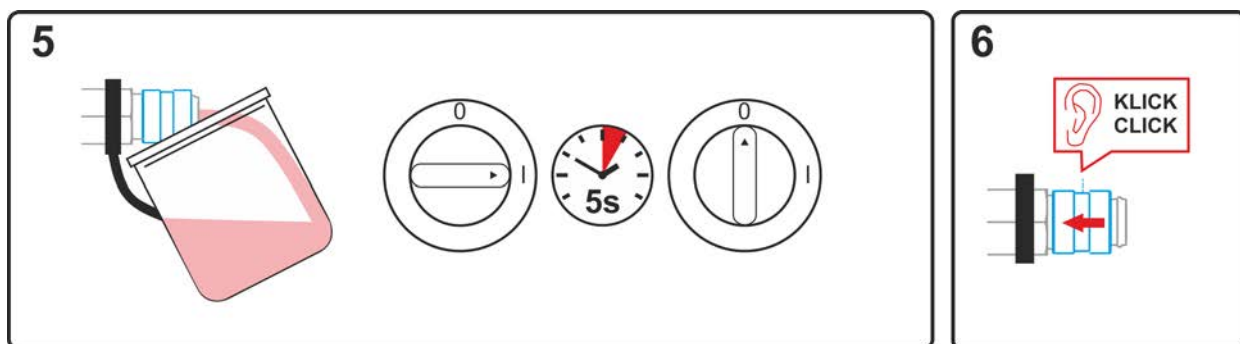
7.4 Odvzdušnění okruhu chladicího prostředku



Obrázek 7-1

- Vypněte zařízení a naplňte nádrž na chladivo na maximum.
- Vhodnými prostředky uvolněte rychlospojovací uzávěr (přípojka je otevřená).

K odvzdušnění chladicího systému vždy používejte modrou přípojku chladicího prostředku, která je co nejnižší v chladicím systému (nejblíže nádrži chladicího prostředku)!




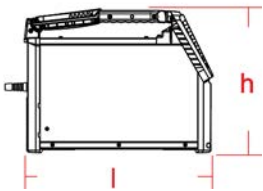
Obrázek 7-2

- Postavte pod rychlospojku vhodnou záchytnou nádobu na chladicí kapalinu a asi na 5 s zapněte zařízení.
- Posunutím uzavíracího kroužku dozadu rychlospojku opět uzavřete.

8 Technická data





Provozní údaje a záruka pouze ve spojení s originálními náhradními a opotřebitelnými díly!

8.1 Rozměry a hmotnosti

	Tetrix XQ 230 puls DC		Tetrix XQ 230 puls AC/DC	
				
Rozměry	mm		palce	
b1	257		10.1	
b2	224		8.8	
l	550		21.7	
h	415		16.3	
Hmotnost	kg	lb	kg	lb
	17,5	38.6	19,2	42.3

8.2 Výkonové údaje

8.2.1 Tetrax XQ 230 puls DC

	WIG	Ruční svařování elektrodou
Svařovací proud (I_2)	3 A až 230 A	5 A až 190 A
svařovací napětí podle normy (U_2)	10,1 V až 19,2 V	20,2 V až 27,6 V
Dovolené zatížení ED při 40° C ^[1]		
35 %	-	190 A
45 %	230 A	-
60 %	205 A	155 A
100 %	170 A	125 A
Síťové napětí (Tolerance)	1 x 230 V (-40 % až +15 %)	
Frekvence	50/60 Hz	
Síťová pojistka ^[2]	1 x 16 A	
Napětí naprázdno (U_0)	96 V	
Napětí naprázdno (U_r) - vrd (AUS)	-	22 V
Napětí naprázdno (U_r) - vrd (RUS)	-	11 V
maks. Příkon (S_1)	5,1 kVA	6,1 kVA
výkon generátoru (Tavsy.)	8,2 kVA	
Příkon P_i ^[3]	28 W	
Cos Phi / Účinnost	0,99 / 87 %	
Třída ochrany / Třída přepětí	I / III	
Stupeň znečištění	3	
Třída izolace / Druh krytí	H / IP 23	
Proudový chránič	Typ B (doporučeno)	
Hladina hluku ^[4]	<70 dB(A)	
Okolní teplota ^[5]	-25 °C až +40 °C	
Chlazení přístroje / Chlazení hořáku	Větrák (AF) / Plyn	
Síťový přívod	H07RN-F3G2,5	
Vedení obrobku (min.)	35 mm ²	
Třída EMC	A	
Kontrolní značka	 /  /  / 	
Uplatněné normy	viz prohlášení o shodě (dokumenty k přístroji)	

^[1] Zatěžovací cyklus: 10 min (60 % ED = 6 min svařování, 4 min pauza)

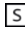



^[2] Doporučeny jsou tavné pojistky DIAZED xxA gG. Při použití pojistkových automatů aplikujte ty, které mají vypínací charakteristiku „C“!

^[3] Výkon v klidovém stavu bez podavače drátu

^[4] Hladina hluku při chodu naprázdno a v provozu při normovaném zatížení podle IEC 60974-1 v maximálním pracovním bodu.

^[5] Okolní teplota je závislá na chladiči! Respektujte teplotní rozsah chladicího prostředku!

8.2.2 Tetrax XQ 230 puls AC/DC

	WIG	Ruční svařování elektrodou
Svařovací proud (I_2)	3 A až 230 A	5 A až 190 A
svařovací napětí podle normy (U_2)	10,1 V až 19,2 V	20,2 V až 27,6 V
Dovolené zatížení ED při 40° C ^[1]		
35 %	-	190 A
40 %	230 A	-
60 %	200 A	150 A
100 %	170 A	120 A
Síťové napětí (Tolerance)	1 x 230 V (-40 % až +15 %)	
Frekvence	50/60 Hz	
Síťová pojistka ^[2]	1 x 16 A	
Napětí naprázdno (U_0)	96 V	
Napětí naprázdno (U_r) - vrd (AUS)	-	22 V
Napětí naprázdno (U_r) - vrd (RUS)	-	11 V
maks. Příkon (S_1)	5,5 kVA	6,5 kVA
výkon generátoru (Tavsy.)	8,8 kVA	
Příkon P_i ^[3]	31 W	
Cos Phi / Účinnost	0,99 / 83 %	
Třída ochrany / Třída přepětí	I / III	
Stupeň znečištění	3	
Třída izolace / Druh krytí	H / IP 23	
Proudový chránič	Typ B (doporučeno)	
Hladina hluku ^[4]	<70 dB(A)	
Okolní teplota ^[5]	-25 °C až +40 °C	
Chlazení přístroje / Chlazení hořáku	Větrák (AF) / Plyn	
Síťový přívod	H07RN-F3G2,5	
Vedení obrobku (min.)	35 mm ²	
Třída EMC	A	
Kontrolní značka	 /  /  / 	
Uplatněné normy	viz prohlášení o shodě (dokumenty k přístroji)	

^[1] Zatěžovací cyklus: 10 min (60 % ED = 6 min svařování, 4 min pauza)

^[2] Doporučeny jsou tavné pojistky DIAZED xxA gG. Při použití pojistkových automatů aplikujte ty, které mají vypínací charakteristiku „C“!

^[3] Výkon v klidovém stavu bez podavače drátu

^[4] Hladina hluku při chodu naprázdno a v provozu při normovaném zatížení podle IEC 60974-1 v maximálním pracovním bodu.

^[5] Okolní teplota je závislá na chladivu! Respektujte teplotní rozsah chladicího prostředku!

9 Příslušenství

Výkonové součásti příslušenství, jako jsou svařovací hořáky, zemnicí kabely, držáky elektrod nebo svazky propojovacích hadic získáte u svého příslušného smluvního prodejce.

9.1 Všeobecné příslušenství

Typ	Označení	Artikl. Nr.
GH 2X1/4" 2M	Plynová hadice	094-000010-00001
DM 842 Ar/CO2 230bar 30l D	Redukční ventil na tlakové lahvi, manometr	394-002910-00030

9.2 Dálkový ovladač a příslušenství

9.2.1 Přípojka 19pólová

Typ	Označení	Artikl. Nr.
RTF1 19POL 5 M	Dálkový pedálový ovladač proudu s přívodním kabelem	094-006680-00000
RT1 19POL	Dálkový ovladač - proud	090-008097-00000
RT PWS1 19POL	Dálkový ovladač, proud svislého svaru, přepólování	090-008199-00000
RTG1 19pólů 5m	Dálkový ovladač, proud	090-008106-00000
RTG1 19POL 10m	Dálkový ovladač, proud	090-008106-00010
RA5 19POL 5M	Přívodní kabel např. pro dálkový ovladač	092-001470-00005
RA10 19POL 10m	Přívodní kabel např. pro dálkový ovladač	092-001470-00010
RA20 19POL 20m	Přívodní kabel např. pro dálkový ovladač	092-001470-00020
RV5M19 19POL 5M	Prodlužovací kabel	092-000857-00000

9.3 Chlazení svařovacího hořáku

Typ	Označení	Artikl. Nr.
Cool XQ 40	Chladicí modul	090-005632-00000
Cool XQ 40 MV	Chladicí modul	090-005633-00000
ON Water Filter K.06	Volitelný vodní filtr	092-004024-00000
HOSE BRIDGE UNI	Hadicový můstek	092-007843-00000

9.3.1 Typ chladicí kapaliny blueCool

Typ	Označení	Artikl. Nr.
blueCool -10 5 l	Chladicí kapalina do -10 °C (14 °F), 5 l	094-024141-00005
blueCool -10 25 l	Chladicí kapalina do -10 °C (14 °F), 25 l	094-024141-00025
blueCool -30 5 l	Chladicí kapalina do -30 °C (22 °F), 5 l	094-024142-00005
blueCool -30 25 l	Chladicí kapalina do -30 °C (22 °F), 25 l	094-024142-00025
FSP blueCool	Zkoušečka koncentrace nemrznoucí kapaliny	094-026477-00000

9.3.2 Typ chladicí kapaliny KF

Typ	Označení	Artikl. Nr.
KF 23E-5	Chladicí kapalina do -10 °C (14 °F), 5 l	094-000530-00005
KF 23E-200	Chladicí kapalina (-10 °C), 200 litrů	094-000530-00001
KF 37E-5	Chladicí kapalina do -20 °C (4 °F), 5 l	094-006256-00005
KF 37E-200	Chladicí kapalina (-20 °C), 200 l	094-006256-00001
TYP1	Zkoušečka mrazuvzdornosti	094-014499-00000

9.4 Přepravní systém

Typ	Označení	Artikl. Nr.
Trolley XQ 35-3	Transportní vozík (2 kladky) k přepravě jednoho proudového zdroje, jednoho chladicího modulu a láhve ochranného plynu	090-008847-00000
Trolley XQ 55-3	Přepravní vozík	090-008637-00000

9.5 Opce

Typ	Označení	Artikl. Nr.
ON Filter TG.11/K.06	Filtr na nečistoty na vstupu vzduchu	092-004056-00000
ON CC TG.11	Průhledný kryt na ochranu řízení	092-004057-00000
ON PDM TG.11 Comfort 3.0	Průhledné ochranné sklo pro ovládání přístroje Comfort 3.0	092-004279-00000
ON PDM TG.11 Expert 3.0	Průhledné ochranné sklo pro ovládání přístroje Expert 3.0	092-004278-00000
ON TG TG.11	Nosný řemen	092-004310-00000
ON TH TG.03/TG.04/TG.11 R	Držák pro svařovací hořák, vpravo	092-002699-00000
ON Holder TG.11	Držák pro síťový kabel a plynovou hadici	092-004275-00000

10 Dodatek**10.1 Najít prodejce**

Sales & service partners
www.ewm-group.com/en/specialist-dealers



"More than 400 EWM sales partners worldwide"