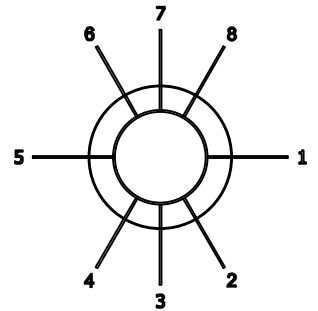


PORTING GUIDE



ORDERING INFORMATION

VTLF X X XX XXXX XXXX XXXX XXXX

PORTING CODE:

R - RIGHT INLET

***GAS TYPE:**

S - STANDARD GASES

INLET PRESSURE:

F1 - 130 BAR (Brass fittings only)
GX - 300 BAR (SS fittings only)

Basic valve rated for 300 bar

PORT 7
SEE THE LIST OF CONNECTIONS

PORT 5
SEE THE LIST OF CONNECTIONS

PORT 3
SEE THE LIST OF CONNECTIONS

PORT 1
SEE THE LIST OF CONNECTIONS

LIST OF CONNECTIONS

- N14F - NPT1/4" FEMALE
- 0001 - WITHOUT (PLUGGED)
- M06B - COMPRESSION FITTING Ø 6MM BRASS
- M08B - COMPRESSION FITTING Ø 8MM BRASS
- M10B - COMPRESSION FITTING Ø 10MM BRASS
- M12B - COMPRESSION FITTING Ø 12MM BRASS
- M06S - COMPRESSION FITTING Ø 6MM SS
- M08S - COMPRESSION FITTING Ø 8MM SS
- M10S - COMPRESSION FITTING Ø 10MM SS
- M12S - COMPRESSION FITTING Ø 12MM SS
- IX4B - COMPRESSION FITTING Ø1/4" BRASS
- IX6B - COMPRESSION FITTING Ø3/8" BRASS
- IX8B - COMPRESSION FITTING Ø1/2" BRASS
- IX4S - COMPRESSION FITTING Ø1/4" SS
- IX6S - COMPRESSION FITTING Ø3/8" SS
- IX8S - COMPRESSION FITTING Ø1/2" SS

*GAS TYPE
DEFINED BY PRODUCT LINE AND TYPE
(CHECK AVAILABLE GAS TYPE IN DATASHEET)



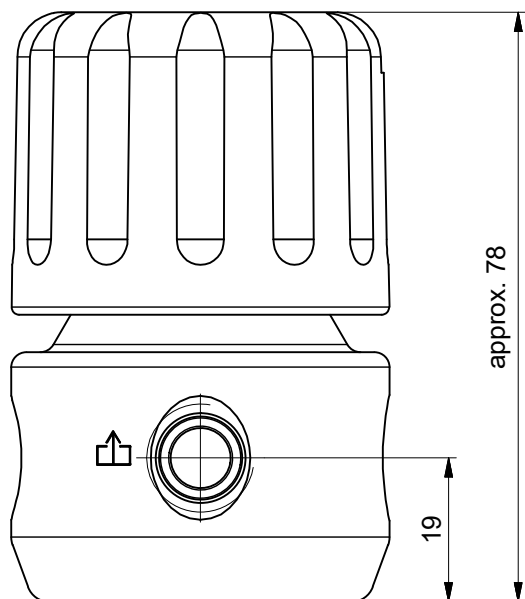
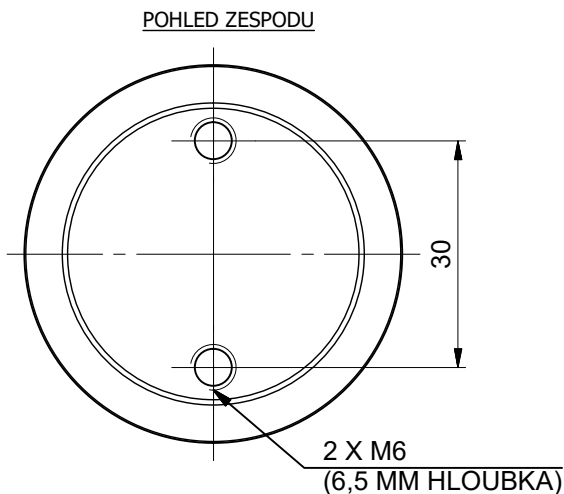
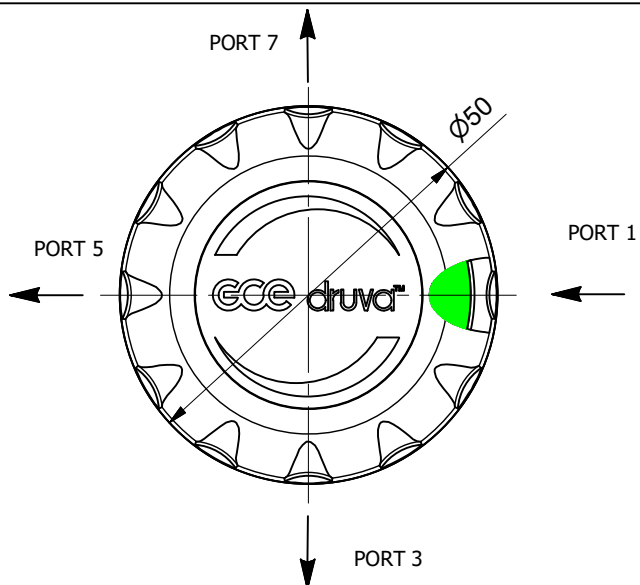
TECHNICAL SPECIFICATION

- MATERIAL: BRASS (CuZn39Pb3)
- SEAL: PCTFE
- INLET PRESSURE: MAX.300 BAR
- ALL PORTS WITH THREAD NPT1/4"F

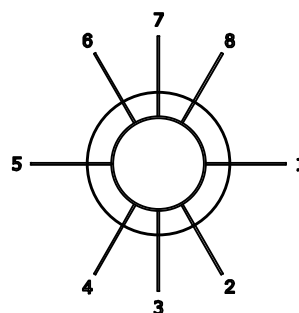
EXAMPLE: VTLFRSGXN14FN14FN14FN14F

02	12.10.2018	revision of embryos tech range the Vault / revize embryí TEC ve Vaultu	ECO-04220	Novotný
01	5.6.2018	added 2. page with czech language/přidán list 2. s českým překladem	ECO-03912	Chadim
Index	Datum	Pops / Description	Č. změny / No. of change	Autor

Polotovár Raw material		Rozměr polotovaru Dim. of raw material		Povrchová úprava Surface finish		Hmotnost Weight 0.66 kg	
Materiál Material		Materiál Material		Starý výkres Old drawing		List / Počet listů Sheet / Number of sheets 1 / 2	
Komentář Notice		Kritický rozměr značen Critical dimension marked KR		VALVE TEC-LINE LOW FLOW SHUT-OFF VALVE 4-PORT (1XIN; 3XOUT) GCE VTLF000			
Datum vypracování Creation date 16.01.2018		Opracování / Machining Ra					
Vypracoval Created Lubos Ondracek		Měřítko / Scale 1:1					
Kontroloval Inspected Pavel Novotný		Netol.rozměry / Dim. without tol. ISO 2768 m,K					
Schválil Approved Dr. Thorsten Küster		Klasifikace Item Class B: Standard					



ROZVRŽENÍ PORTŮ



OBJEDNÁVKA - INFORMACE

VTLF X X XX XXXX XXXX XXXX XXXX

ORIENTACE PORTŮ:

R - VSTUP ZPRAVA

*PLYN:

S - STANDNÍ PLYNY

PROVOZNÍ TLAK:

F1 - 130 BAR (Jen mosazné přípojky)
GX - 300 BAR (Jen nerez přípojky)

samotný ventil je na 300 bar

PORT 7

VIZ. SEZNAM PŘIPOJENÍ

PORT 5

VIZ. SEZNAM PŘIPOJENÍ

PORT 3

VIZ. SEZNAM PŘIPOJENÍ

PORT 1

VIZ. SEZNAM PŘIPOJENÍ

SEZNAM PŘIPOJENÍ

N14F - NPT1/4" VNITŘNÍ

0001 - NIC (ZÁTKA)

M06B - KOMPRESNÍ PŘÍPOJKA Ø 6MM MOSAZ

M08B - KOMPRESNÍ PŘÍPOJKA Ø 8MM MOSAZ

M10B - KOMPRESNÍ PŘÍPOJKA Ø 10MM MOSAZ

M12B - KOMPRESNÍ PŘÍPOJKA Ø 12MM MOSAZ

M06S - KOMPRESNÍ PŘÍPOJKA Ø 6MM NEREZ

M08S - KOMPRESNÍ PŘÍPOJKA Ø 8MM NEREZ

M10S - KOMPRESNÍ PŘÍPOJKA Ø 10MM NEREZ

M12S - KOMPRESNÍ PŘÍPOJKA Ø 12MM NEREZ

IX4B - KOMPRESNÍ PŘÍPOJKA Ø1/4" MOSAZ

IX6B - KOMPRESNÍ PŘÍPOJKA Ø3/8" MOSAZ

IX8B - KOMPRESNÍ PŘÍPOJKA Ø1/2" MOSAZ

IX4S - KOMPRESNÍ PŘÍPOJKA Ø1/4" NEREZ

IX6S - KOMPRESNÍ PŘÍPOJKA Ø3/8" NEREZ

IX8S - KOMPRESNÍ PŘÍPOJKA Ø1/2" NEREZ

*DRUH PLYNU

DEFINOVÁN PRODUKTOVOU ŘADOU A TYPEM VÝROBKU (ZKONTROLUJ POŽADOVANÝ PLYN S DATOVÝM LISTEM VÝROBKU)



TECHNICKÁ SPECIFIKACE

- MATERIÁL: MOSAZ (CuZn39Pb3)
- TĚSNĚNÍ: PCTFE

- PROVOZNÍ TLAK: MAX.300 BAR

- VŠECHNY PORTY MAJÍ NPT1/4" VNITŘNÍ ZÁVIT

PŘÍKLAD: VTLFRSGXN14FN14FN14FN14F

Polotovary Raw material	Rozměr polotovaru Dim. of raw material	Povrchová úprava Surface finish	Hmotnost Weight
Materiál Material	Materiál Material	Starý výkres Old drawing	0,66 kg
Komentář Notice	Opracování / Machining Ra	List / Počet listů Sheet / Number of sheets	2 / 2
Datum vypracování Creation date	Měřítka / Scale	<p>VALVE TEC-LINE LOW FLOW SHUT-OFF VALVE 4-PORT (1XIN; 3XOUT)</p> <p>GCE VTLF000</p>	
Vypracoval Created	1:1		
Kontroloval Inspected			
Schválil Approved			
Klasifikace Item Class	B: Standard	<p>Kritický rozměr značen Critical dimension marked KR</p> <p>Netol.rozměry / Dim. without tol. ISO 2768 m,K</p> <p>-0,1 +0,3 -0,3 +0,1</p>	