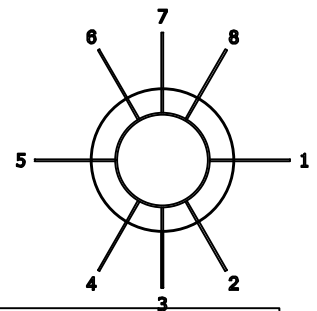


**PORTING GUIDE**



**ORDERING INFORMATION**

**VTLA X X XX XXXX 0000 XXXX 0000**

<b>PORTING CODE:</b> R - RIGHT INLET	<b>PORT 7</b> 0000 - WITHOUT
<b>*GAS TYPE:</b> S - STANDARD GASES	<b>PORT 5</b> SEE THE LIST OF CONNECTIONS
<b>INLET PRESSURE:</b> F1 - 130 BAR (BRASS FITTINGS ONLY) GX - 300 BAR (SS FITTINGS ONLY) BASIC VALVE RATED FOR 300 BAR	<b>PORT 3</b> 0000 - WITHOUT
	<b>PORT 1</b> SEE THE LIST OF CONNECTIONS

**LIST OF CONNECTIONS**

- N14F - NPT1/4" FEMALE
- M06B - COMPRESSION FITTING Ø 6MM BRASS
- M08B - COMPRESSION FITTING Ø 8MM BRASS
- M10B - COMPRESSION FITTING Ø 10MM BRASS
- M12B - COMPRESSION FITTING Ø 12MM BRASS
- M06S - COMPRESSION FITTING Ø 6MM SS
- M08S - COMPRESSION FITTING Ø 8MM SS
- M10S - COMPRESSION FITTING Ø 10MM SS
- M12S - COMPRESSION FITTING Ø 12MM SS
- IX4B - COMPRESSION FITTING Ø1/4" BRASS
- IX6B - COMPRESSION FITTING Ø3/8" BRASS
- IX8B - COMPRESSION FITTING Ø1/2" BRASS
- IX4S - COMPRESSION FITTING Ø1/4" SS
- IX6S - COMPRESSION FITTING Ø3/8" SS
- IX8S - COMPRESSION FITTING Ø1/2" SS

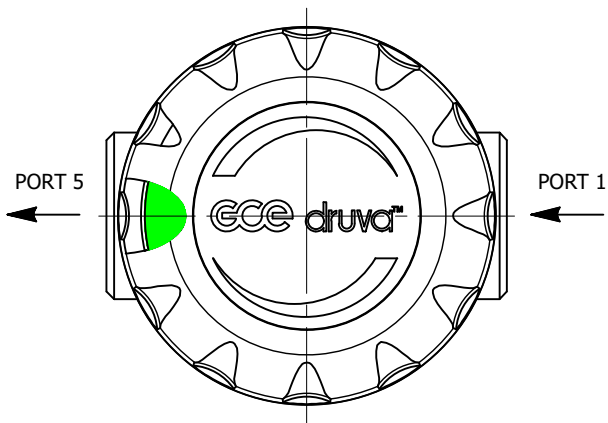
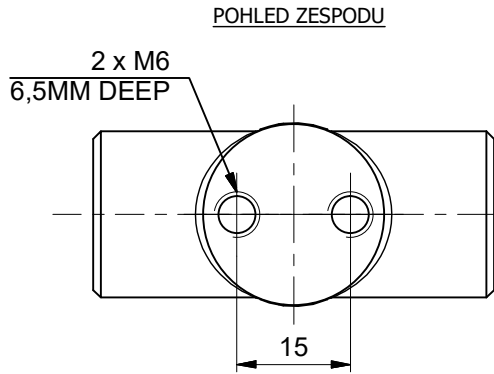
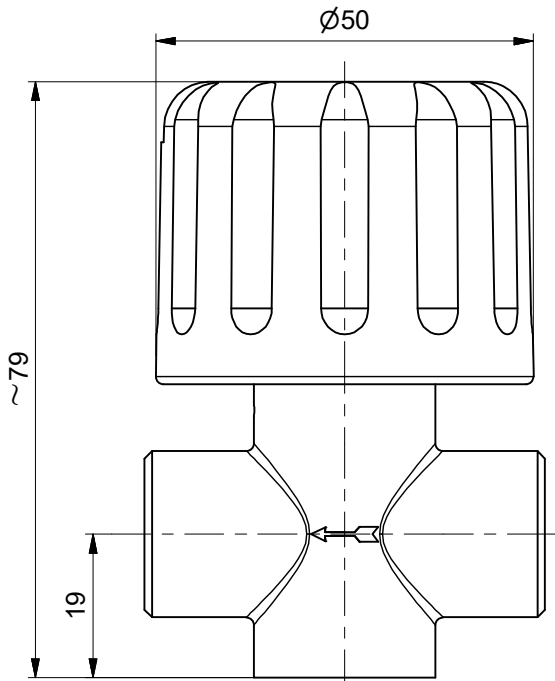
**TECHNICAL SPECIFICATION**

MATERIAL: BRASS CuZn39Pb3  
SEAL: PCTFE  
ALL PORTS WITH THREAD NPT1/4"F  
INLET PRESSURE: MAX. 300BAR (BASIC VALVE)  
STAINLESS STEEL FITTINGS MAX. 300BAR  
BRASS FITTINGS MAX. 130BAR

\*GAS TYPE:  
DEFINED BY PRODUCT LINE AND TYPE  
(CHECK APPROVED GAS TYPE IN DATASHEET)

EXAMPLE: VTLARSGXN14F0000N14F0000

04	18.06.2019	CHANGE OF ORDER CODE / ZMĚNA OBJ.KÓDU	ECO-04651	L. ONDRACEK
03	11.10.2018	revision of embryos of valves in the Vault/ revize embryí ventilů ve Valtu	ECO-04203	Novotný P
Index	Datum	Popis / Description	Č. změny / No. of change	Autor
Polotovary Raw material		Rozměr polotovaru Dim. of raw material	Povrchová úprava Surface finish	Hmotnost Weight <b>0.31 kg</b>
Materiál Material		Materiál Material	Starý výkres Old drawing	List / Počet listů Sheet / Number of sheets <b>1 / 2</b>
Komentář Notice		Kritický rozměr značen Critical dimension marked <b>KR</b>	<p><b>VALVE TEC-LINE LOW FLOW SHUT-OFF VALVE 2-PORT (1XIN; 1XOUT)</b></p> <p><b>GCE</b> <b>VTLA000</b></p>	
Datum vypracování Creation date	16.01.2018	Opracování / Machining Ra		
Vypracoval Created	Lubos Ondracek	Netol.rozměry / Dim. without tol. ISO 2768 m,K		
Kontroloval Inspected	Pavel Novotny	Měřítko / Scale <b>1:1</b>		
Schválil Approved	Dr. Thorsten Küster			
Klasifikace Item Class	B: Standard			

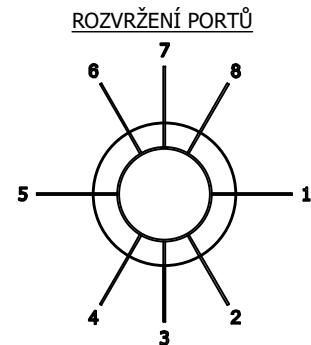


**OBJEDNÁVKA - INFORMACE**  
**VTLA X X XX XXXX 0000 XXXX 0000**

<b>ORIENTACE PORTŮ:</b> R - VSTUP ZPRAVA	<b>PORT 7</b> 0000 - BEZ
<b>*PLYN:</b> S - STANDARDNÍ PLYNY	<b>PORT 5</b> VIZ SEZNAM PŘIPOJENÍ
<b>PROVOZNÍ TLAK:</b> F1 - 130 BAR (MOSAZNÉ PŘÍPOJKY) GX - 300 BAR (NEREZ. PŘÍPOJKY) SAMOTNÝ VENTIL PRO 300 BAR	<b>PORT 3</b> 0000 - BEZ
	<b>PORT 1</b> VIZ SEZNAM PŘIPOJENÍ

**SEZNAM PŘIPOJENÍ**

- N14F - NPT1/4" VNITŘNÍ
- M06B - KOMPRESNÍ PŘIPOJENÍ Ø 6MM MOSAZ
- M08B - KOMPRESNÍ PŘIPOJENÍ Ø 8MM MOSAZ
- M10B - KOMPRESNÍ PŘIPOJENÍ Ø 10MM MOSAZ
- M12B - KOMPRESNÍ PŘIPOJENÍ Ø 12MM MOSAZ
- M06S - KOMPRESNÍ PŘIPOJENÍ Ø 6MM NEREZ
- M08S - KOMPRESNÍ PŘIPOJENÍ Ø 8MM NEREZ
- M10S - KOMPRESNÍ PŘIPOJENÍ Ø 10MM NEREZ
- M12S - KOMPRESNÍ PŘIPOJENÍ Ø 12MM NEREZ
- IX4B - KOMPRESNÍ PŘIPOJENÍ Ø1/4" MOSAZ
- IX6B - KOMPRESNÍ PŘIPOJENÍ Ø3/8" MOSAZ
- IX8B - KOMPRESNÍ PŘIPOJENÍ Ø1/2" MOSAZ
- IX4S - KOMPRESNÍ PŘIPOJENÍ Ø1/4" NEREZ
- IX6S - KOMPRESNÍ PŘIPOJENÍ Ø3/8" NEREZ
- IX8S - KOMPRESNÍ PŘIPOJENÍ Ø1/2" NEREZ



**TECHNICKÁ SPECIFIKACE**

MATERIÁL: MOSAZ CuZn39Pb3  
 TĚSNĚNÍ: PCTFE  
 VŠECHNY PORTY ZÁVIT NPT1/4" VNITŘNÍ  
 PROVOZNÍ TLAK: MAX. 300BAR (SAMOTNÝ VENTIL)  
 NEREZOVÉ PŘÍPOJKY MAX. 300BAR  
 MOSAZNÉ PŘÍPOJKY MAX. 130BAR

TYP PLYNU:  
 DEFINOVÁNO PODLE PRODUKTOVÉ ŘADY A TYPU  
 (ZKONTROLUJTE SCHVÁLENÝ TYP PLYNU  
 V DATOVÉM LÍSTU)

**PŘÍKLAD: VTLARSGXN14F0000N14F0000**

04	18.06.2019	CHANGE OF ORDER CODE / ZMĚNA OBJ.KÓDU	ECO-04651	L. ONDRACEK
03	11.10.2018	revision of embryos of valves in the Vault/ revize embryí ventilů ve Valtu	ECO-04203	Novotný P
Index	Datum	Pops / Description	Č. změny / No. of change	Autor

Polotovary Raw material		Rozměr polotovaru Dim. of raw material		Povrchová úprava Surface finish		Hmotnost Weight	
Materiál Material		Materiál Material		Starý výkres Old drawing		List / Počet listů Sheet / Number of sheets 2 / 2	
Komentář Notice		Kritický rozměr značen Critical dimension marked KR		<p><b>VALVE TEC-LINE LOW FLOW</b>  <b>SHUT-OFF VALVE 2-PORT (1XIN; 1XOUT)</b></p> <p><b>GCE</b> <b>VTLA000</b></p>			
Datum vypracování Creation date		Opracování / Machining Ra					
Vypracoval Created		Měřítka / Scale					
Kontroloval Inspected		Netol.rozměry / Dim. without tol. ISO 2768 m,K					
Schválil Approved		Tolerance diagram showing dimensions: -0,1, -0,3, +0,3, +0,1					
Klasifikace Item Class		B: Standard		1:1			