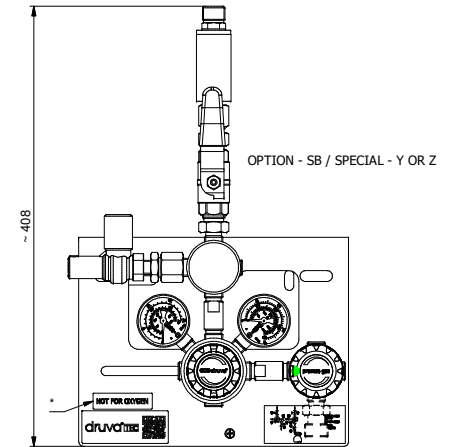
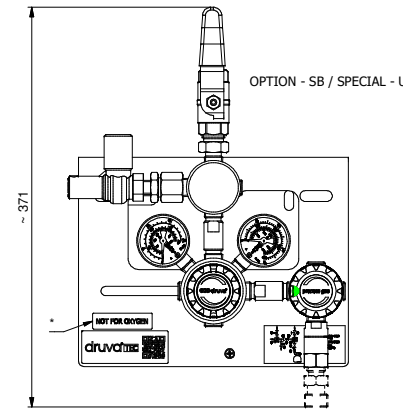
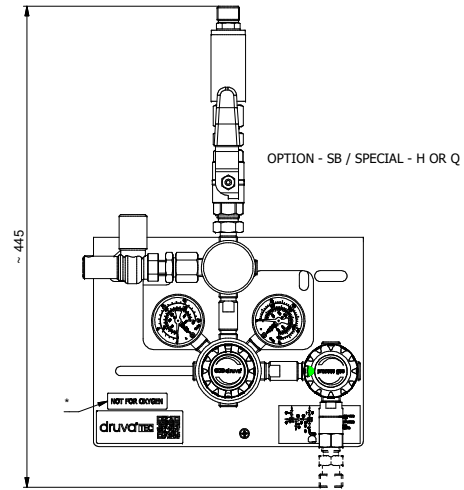
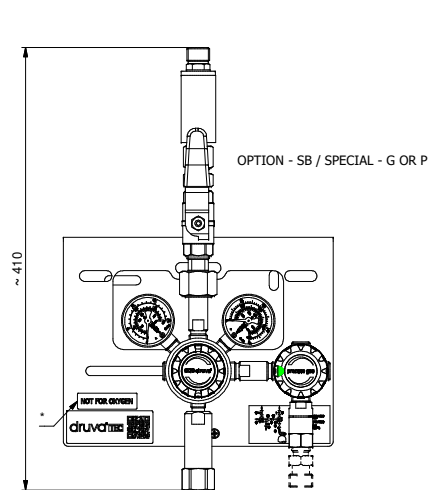
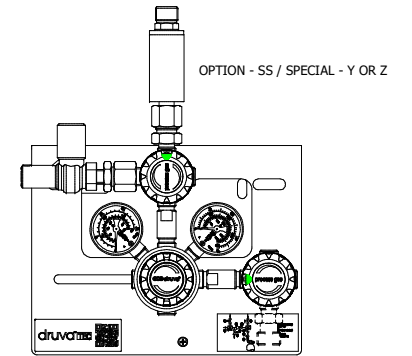
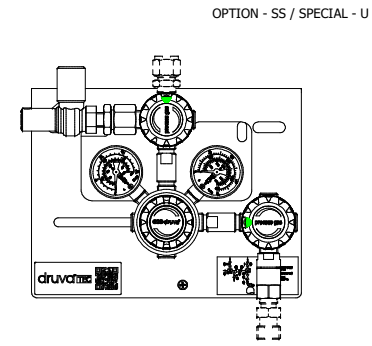
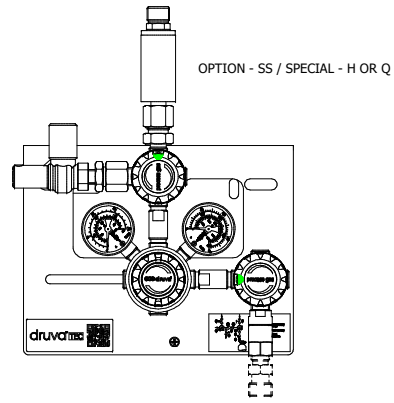
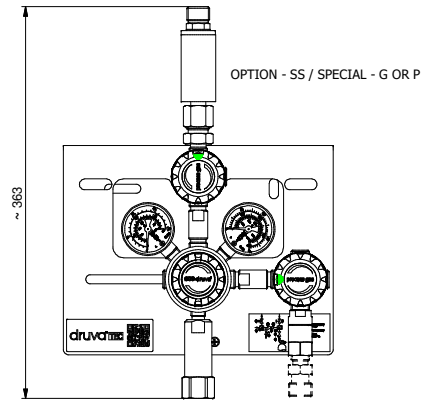
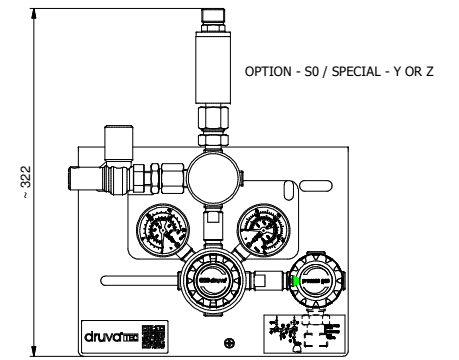
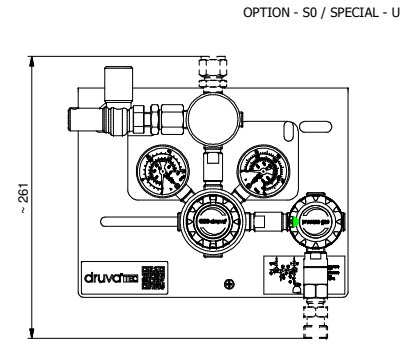
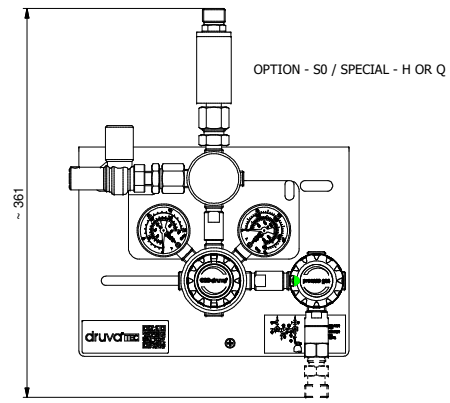
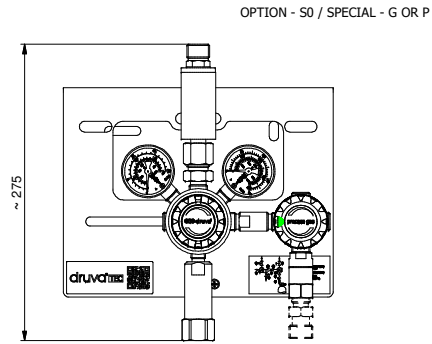


Overview of all versions



* ONLY FOR OUTLET PRESSURE E1

02	22.4.2022	NEW SAFETY VALVE DESIGN / NOVÝ SV		ECO-06971	Chadim
Index	Datum	Příjma / Description		C. změna / No. of change	Autor
Pokřovcovatel Drawn	Material	Řešitel / Designer Dim. of raw material	Technické řešení Solution	Objem Weight	6,14 kg
Material	Material	Material	Stav / výřez Cut drawing	Ver. / Projevitel Sheet / Number of sheets	2 / 3
Komentář / Notice		Kritický rozměr značen Critical dimension marked	KR	MANIFOLD TEC-LINE MID FLOW H0 MAN TEC 100Q H0 SINGL SGL INSHUTOF	
Číslo verze / Version	13.01.2021	Obrobění / Machining	Netto hmotnost / ISO 2768 mK	eoe	
Číslo / Number	L.Ondracek			MTMH0XSS	
Projektant / Designer	Ing. I. Chadim	Mřížka / Scale	-0,1 -0,3 +0,1		
Kontrola / Approval	Ing. Z. Hejtek	1:3,25			
Elektronický Revizní	B: Standard				