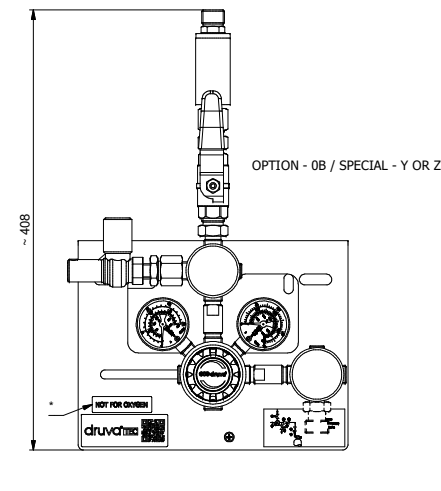
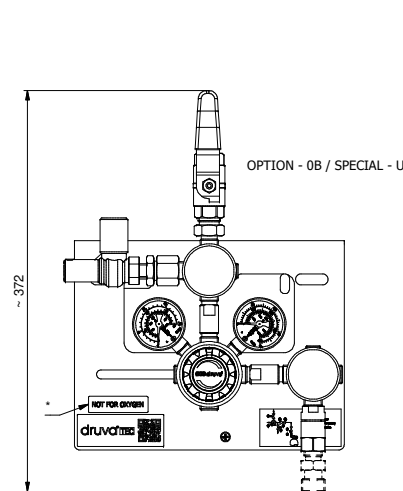
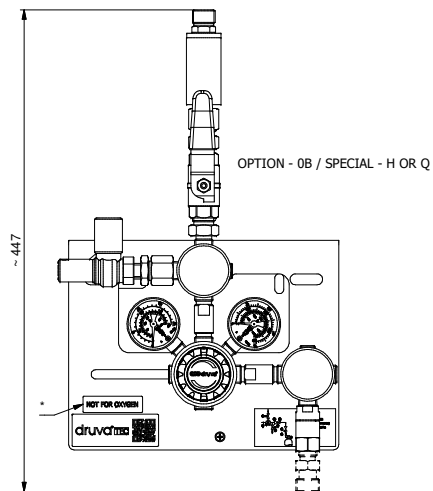
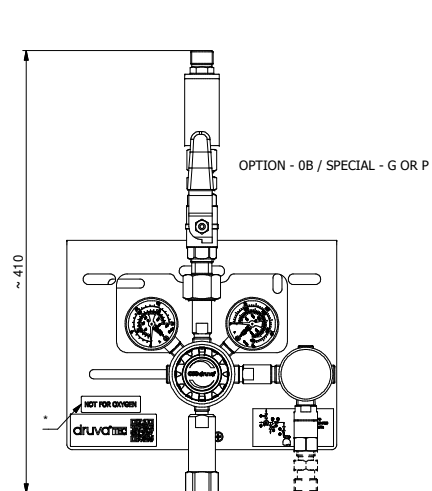
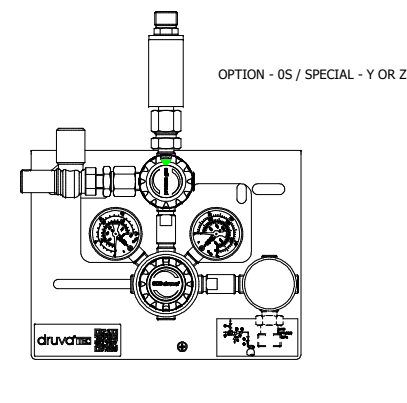
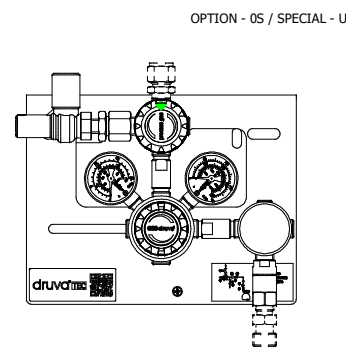
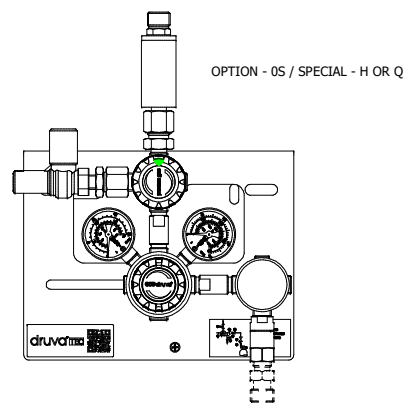
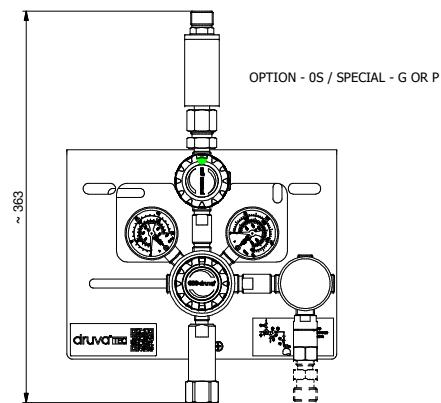
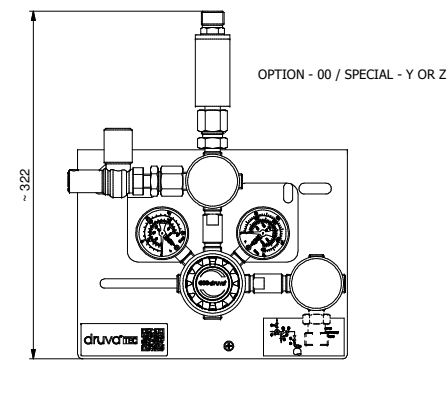
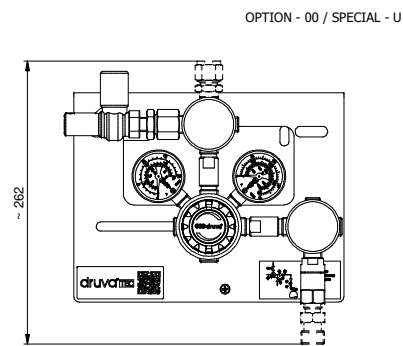
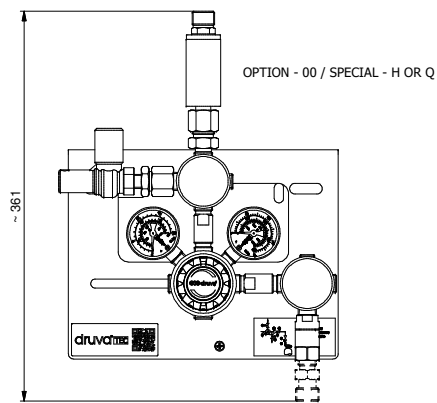
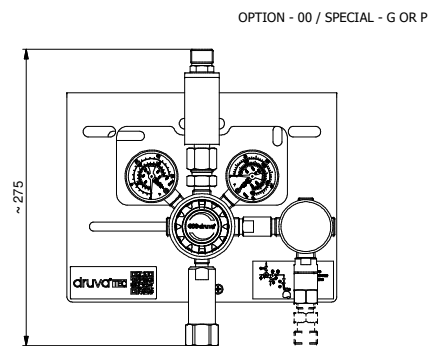




# Overview of all versions



\* ONLY FOR OUTLET PRESSURE E1

02	22.4.2022	NEW SAFETY VALVE DESIGN / NOVÝ SV		ECO-06971	Chadim
Index	Date	Title / Description		C. symbol / No. of change	Author
Pokřovár		Řešitel projektování	Technická úroveň		5,92 kg
Starý materiál		Dim. of raw material	Starý výřez	Use / Projevit	2 / 3
Hlavní materiál		Hlavní materiál	Starý výřez	Starý výřez	
Komentář / Notes		Kritický rozměr značen	Critical dimension marked	KR	
Číslo úpravy / Revision	13.01.2021	Operace / Machining	Neto množství / Qty. without tol.	ISO 2768 mK	
Číslo / No.	L.Ondraček				
Projektant / Designer	Ing. I. Chadim	Měřítko / Scale		1:3,25	
Revizor / Approver	Ing. Z. Hejtek				
Operace / Oper.	B: Standard				

**MANIFOLD TEC-LINE MID FLOW H0**  
**MAN TEC 100Q H0 SINGL SGL NOPTION**

**coe** **MTMH0XS0**