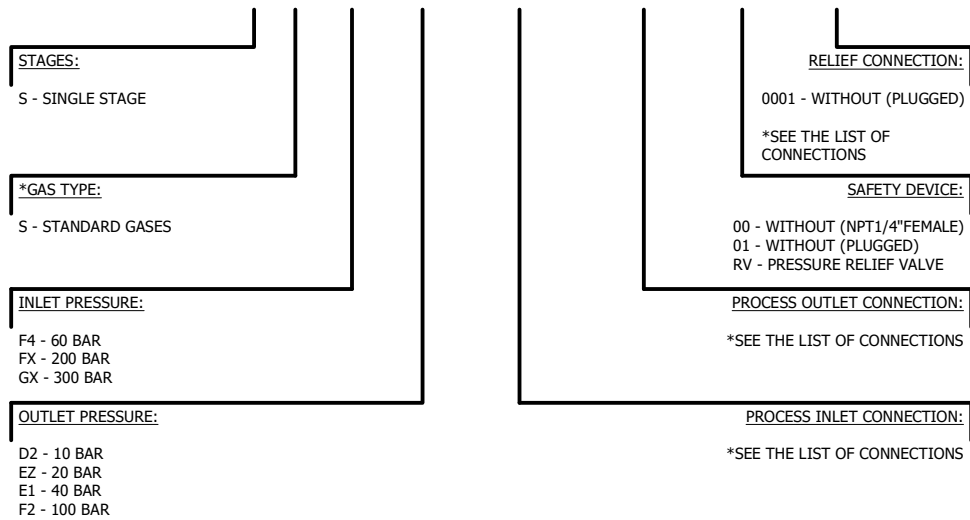


**ORDERING INFORMATION**

**LTLMX X X XX XX XXXX XXXX XX XXXX**

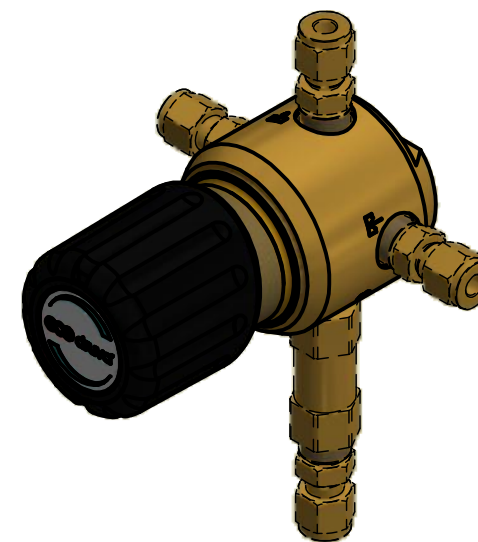


**EXAMPLE: LTLMXSSGXE1M06BM06BRVM06B**

**\*LIST OF CONNECTIONS**

- N14F - NPT1/4" FEMALE
- M06B - COMPRESSION FITTING Ø 6MM BRASS
- M08B - COMPRESSION FITTING Ø 8MM BRASS
- M10B - COMPRESSION FITTING Ø 10MM BRASS
- M12B - COMPRESSION FITTING Ø 12MM BRASS
- M06S - COMPRESSION FITTING Ø 6MM SS
- M08S - COMPRESSION FITTING Ø 8MM SS
- M10S - COMPRESSION FITTING Ø 10MM SS
- M12S - COMPRESSION FITTING Ø 12MM SS
- IX4B - COMPRESSION FITTING Ø1/4" BRASS
- IX6B - COMPRESSION FITTING Ø3/8" BRASS
- IX8B - COMPRESSION FITTING Ø1/2" BRASS
- IX4S - COMPRESSION FITTING Ø1/4" SS
- IX6S - COMPRESSION FITTING Ø3/8" SS
- IX8S - COMPRESSION FITTING Ø1/2" SS

**\*GAS TYPE**  
DEFINED BY PRODUCT LINE AND TYPE  
(CHECK AVAILABLE GAS TYPE IN DATASHEET)

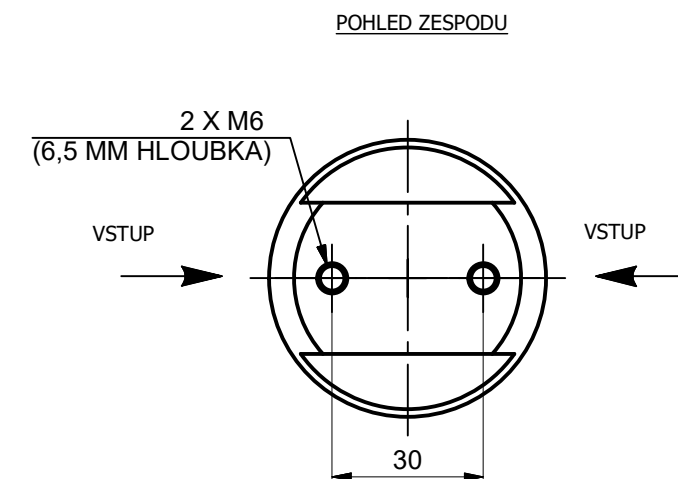
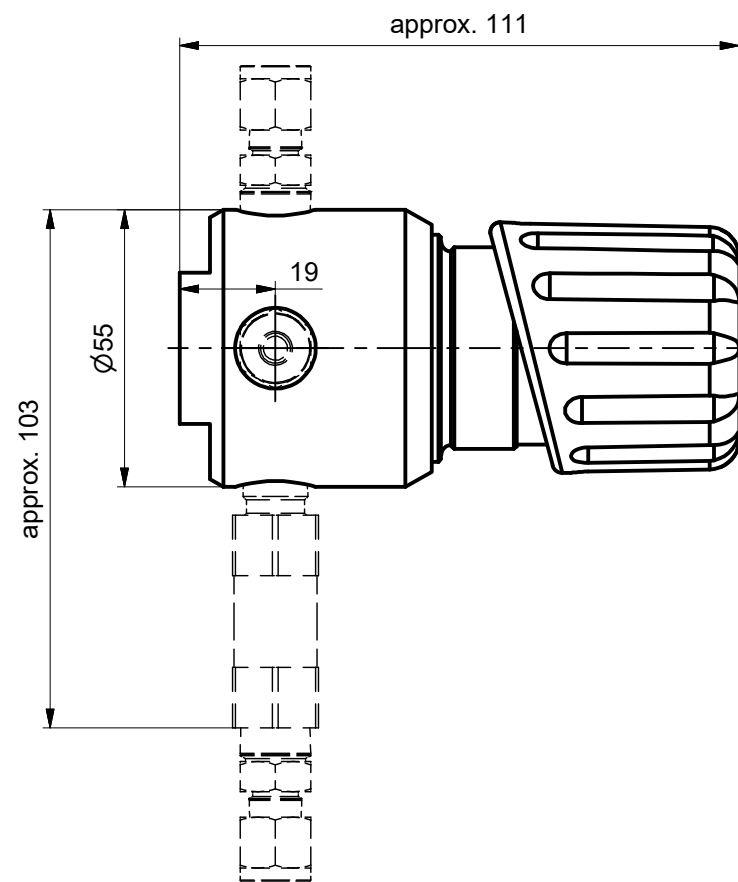
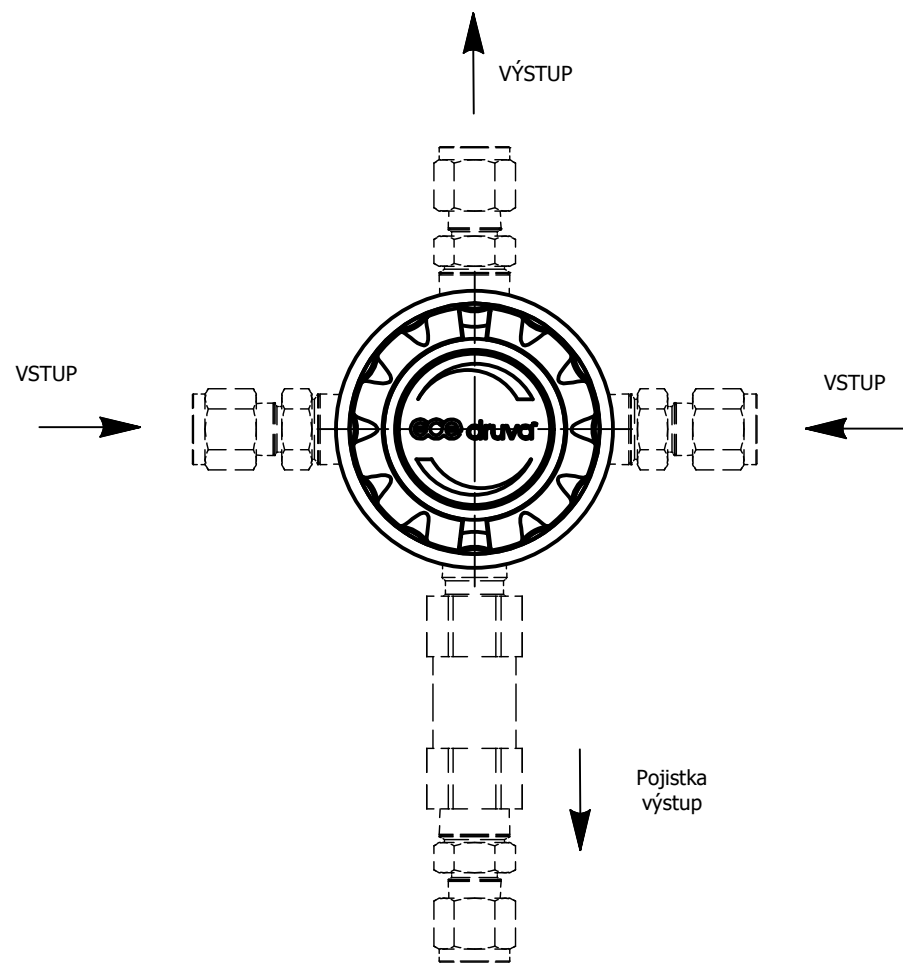


**TECHNICAL SPECIFICATION**

Material of gas wetted parts:  
Regulator body : brass (2.0401.26)  
Regulator diaphragm: hastelloy (2.4819)  
Regulator seal: PVDF  
Regulator seat: PCTFE  
Regulator poppet: brass (2.0371)

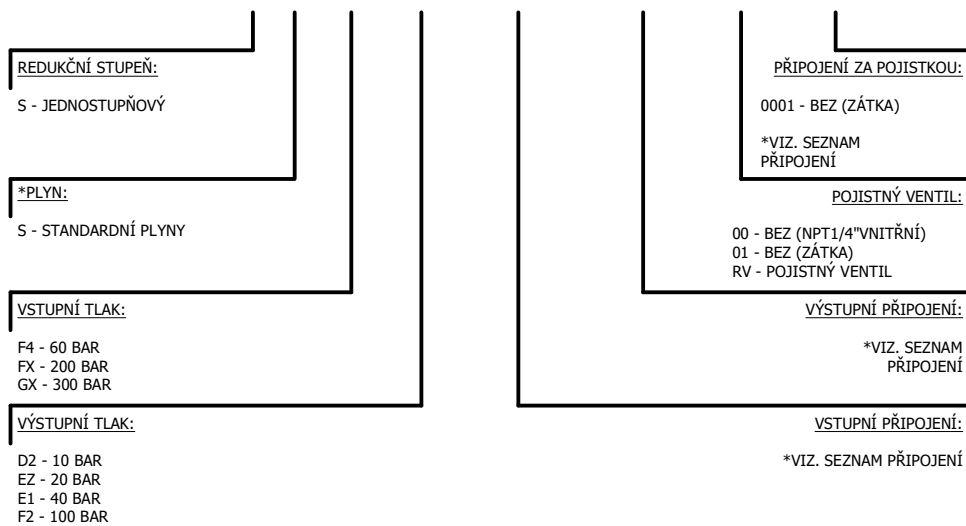
- Inlet pressure: max.300 BAR  
- Flow nominal: 20 m3/h (N2)  
acc. to ISO 7291 at 20 BAR OUT

02	25.5.2018	added 2. page with czech language/přidán 2. list s českým překladem	ECO-03912	I. Chadim
01	23.01.2018	CHANGE OF MARKING FOR IN/OUT PRESSURE	ECO-03597	L.ONDRACEK
Index	Datum	Popis / Description	Č. změny / No. of change	Autor
Polotovary Raw material	Rozměr polotovaru Dim. of raw material	Povrchová úprava Surface finish	Hmotnost Weight 1,217	
Materiál Material	Materiál Material	Starý výkres Old drawing	List / Počet listů Sheet / Number of sheets 1 / 2	
Komentář Notice	Datum vypracování Creation date 28.08.2017	Opracování / Machining Ra	Kritický rozměr značen Critical dimension marked KR	
Vypracoval Created	Lubos Ondracek	Netol.rozměry / Dim. without tol. ISO 2768 m,K	<p><b>LINE-REG TEC-LINE LOW FLOW</b> <b>REG-4-PORT DUAL-INLET 2XIN 180°</b></p>	
Kontroloval Inspected	Ing. Ivo Chadim	Měřítka / Scale		
Schválil Approved	Dr. Thorsten Küster	2:3	<p><b>LTLM000</b></p>	
Klasifikace Item Class	B: Standard			



### OBJEDNÁVKA - INFORMACE

LTLMX X X XX XX XXXX XXXX XX XXXX

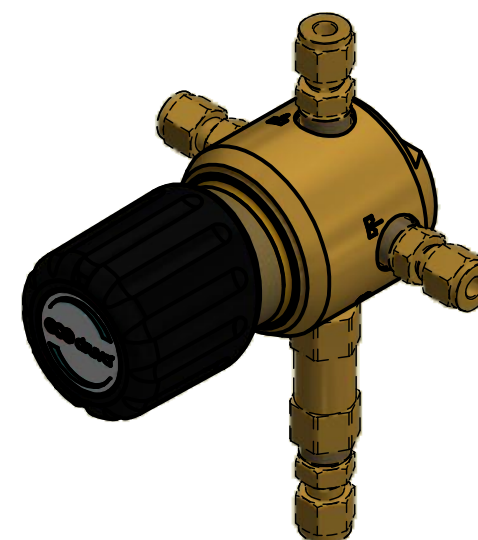


PŘÍKLAD: LTLMXSSGXE1M06BM06BRVM06B

#### \*SEZNAM PŘIPOJENÍ

- N14F - NPT1/4" VNITŘNÍ ZÁVIT
- M06B - KOMPRESNÍ PŘÍPOJKA Ø 6MM MOSAZ
- M08B - KOMPRESNÍ PŘÍPOJKA Ø 8MM MOSAZ
- M10B - KOMPRESNÍ PŘÍPOJKA Ø 10MM MOSAZ
- M12B - KOMPRESNÍ PŘÍPOJKA Ø 12MM MOSAZ
- M06S - KOMPRESNÍ PŘÍPOJKA Ø 6MM NEREZ
- M08S - KOMPRESNÍ PŘÍPOJKA Ø 8MM NEREZ
- M10S - KOMPRESNÍ PŘÍPOJKA Ø 10MM NEREZ
- M12S - KOMPRESNÍ PŘÍPOJKA Ø 12MM NEREZ
- IX4B - KOMPRESNÍ PŘÍPOJKA Ø1/4" MOSAZ
- IX6B - KOMPRESNÍ PŘÍPOJKA Ø3/8" MOSAZ
- IX8B - KOMPRESNÍ PŘÍPOJKA Ø1/2" MOSAZ
- IX4S - KOMPRESNÍ PŘÍPOJKA Ø1/4" NEREZ
- IX6S - KOMPRESNÍ PŘÍPOJKA Ø3/8" NEREZ
- IX8S - KOMPRESNÍ PŘÍPOJKA Ø1/2" NEREZ

\*DRUH PLYNU  
DEFINOVÁNO PRODUKTOVOU ŘADOU  
A TYPEM VÝROBKU  
(ZKONTROLUJ POŽADOVANÝ PLYN  
S DATOVÝM LÍSTEM VÝROBKU)



**TECHNICKÁ SPECIFIKACE**  
Materiál položek ve styku s plynem:  
Tělo : brass (2.0401.26)  
Membrána: hastelloy (2.4819)  
Těsnění: PVDF  
Sedlo: PCTFE  
Kučelka: brass (2.0371)

- Vstupní tlak: max.300 BAR  
- Jmenovitý průtok: 20 m3/h (N2)  
dle ISO 7291 at 20 BAR OUT

Polotovar Raw material	Rozměr polotovaru Dim. of raw material	Povrchová úprava Surface finish	Hmotnost Weight
Materiál Material	Materiál Material	Starý výkres Old drawing	1,217
Komentář Notice	Opracování / Machining Ra	Netol.rozměry / Dim. without tol. ISO 2768 m,K	List / Počet listů Sheet / Number of sheets 2 / 2
Datum vypracování Creation date	25.5.2018	Kritický rozměr značen Critical dimension marked	KR
Vypracoval Created	Lubos Ondracek	Měřítka / Scale	2:3
Kontroloval Inspected	I. Chadim		
Schválil Approved	Z. Hájek		
Klasifikace Item Class	B: Standard		

**LINE-REG TEC-LINE LOW FLOW  
REG-4-PORT DUAL-INLET 2XIN 180°**



**LTLM000**