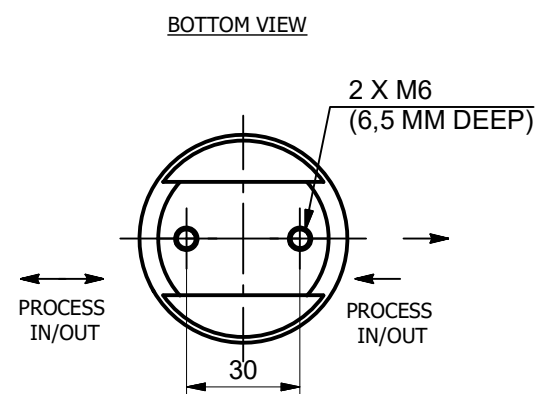
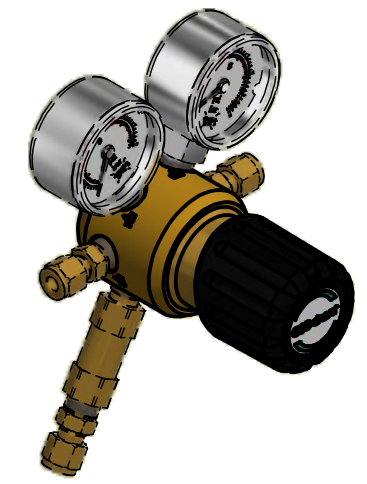


ORDERING INFORMATION

LTLJ X X X XX XX XX XXXX XXXX XX XXXX

PORTING CODE: R - RIGHT INLET L - LEFT INLET	RELIEF CONNECTION: 0001 - WITHOUT (PLUGGED) *SEE THE LIST OF CONNECTIONS
STAGES: S - SINGLE STAGE	SAFETY DEVICE: 00 - WITHOUT (NPT1/4" FEMALE) 01 - WITHOUT (PLUGGED) RV - PRESSURE RELIEF VALVE
*GAS TYPE: S - STANDARD GASES	PROCESS OUTLET CONNECTION: *SEE THE LIST OF CONNECTIONS
INLET PRESSURE: F4 - 60 BAR FX - 200 BAR GX - 300 BAR	PROCESS INLET CONNECTION: *SEE THE LIST OF CONNECTIONS
OUTLET PRESSURE: D2 - 10 BAR EZ - 20 BAR E1 - 40 BAR F2 - 100 BAR	OUTLET GAUGE TYPE: 00 - WITHOUT (NPT1/4" FEMALE) 01 - WITHOUT (PLUGGED) BT - BOURDON TUBE I2 - INDUCTIV CONTACT I2 R2 - REED CONTACT R2 I1 - INDUCTIV CONTACT I1 R5 - REED CONTACT R5
INLET GAUGE TYPE: 00 - WITHOUT (NPT1/4" FEMALE) 01 - WITHOUT (PLUGGED) BT - BOURDON TUBE I1 - INDUCTIV CONTACT I1 R5 - REED CONTACT R5	

- *LIST OF CONNECTIONS**
- N14F - NPT1/4" FEMALE
 - M06B - COMPRESSION FITTING Ø 6MM BRASS
 - M08B - COMPRESSION FITTING Ø 8MM BRASS
 - M10B - COMPRESSION FITTING Ø 10MM BRASS
 - M12B - COMPRESSION FITTING Ø 12MM BRASS
 - M06S - COMPRESSION FITTING Ø 6MM SS
 - M08S - COMPRESSION FITTING Ø 8MM SS
 - M10S - COMPRESSION FITTING Ø 10MM SS
 - M12S - COMPRESSION FITTING Ø 12MM SS
 - IX4B - COMPRESSION FITTING Ø1/4" BRASS
 - IX6B - COMPRESSION FITTING Ø3/8" BRASS
 - IX8B - COMPRESSION FITTING Ø1/2" BRASS
 - IX4S - COMPRESSION FITTING Ø1/4" SS
 - IX6S - COMPRESSION FITTING Ø3/8" SS
 - IX8S - COMPRESSION FITTING Ø1/2" SS
- *GAS TYPE**
DEFINED BY PRODUCT LINE AND TYPE
(CHECK AVAILABLE GAS TYPE IN DATASHEET)



TECHNICAL SPECIFICATION

Material of gas wetted parts:
Regulator body : brass (2.0401.26)
Regulator diaphragm: hastelloy (2.4819)
Regulator seal: PVDF
Regulator seat: PCTFE
Regulator poppet: brass (2.0371)

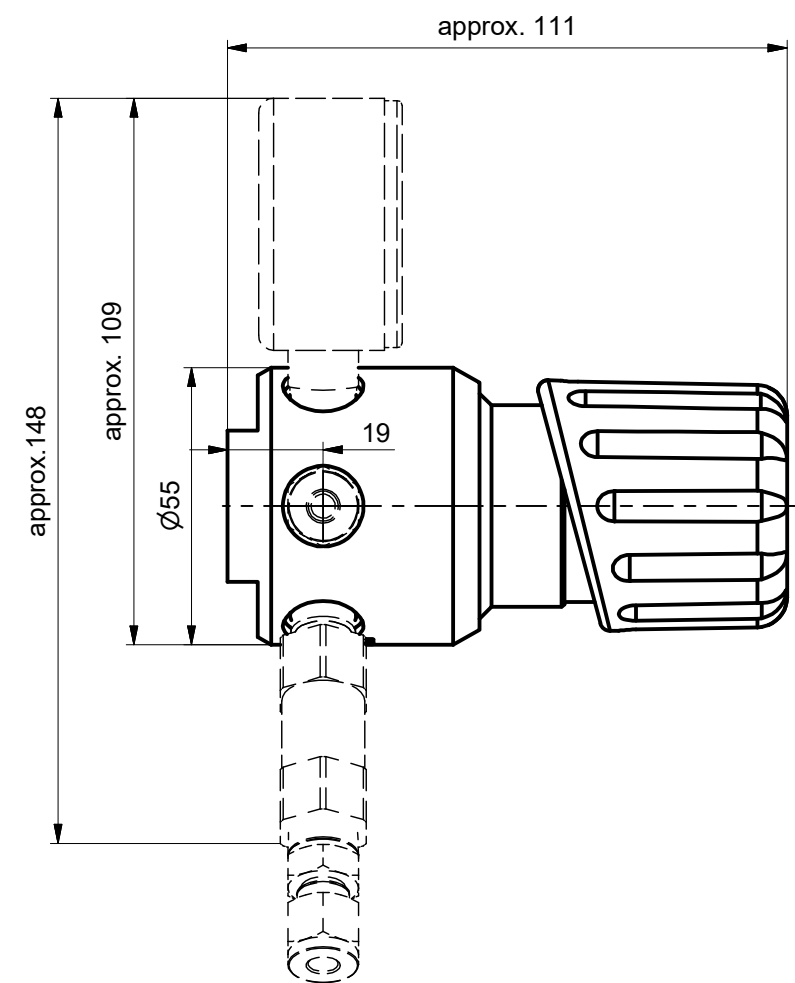
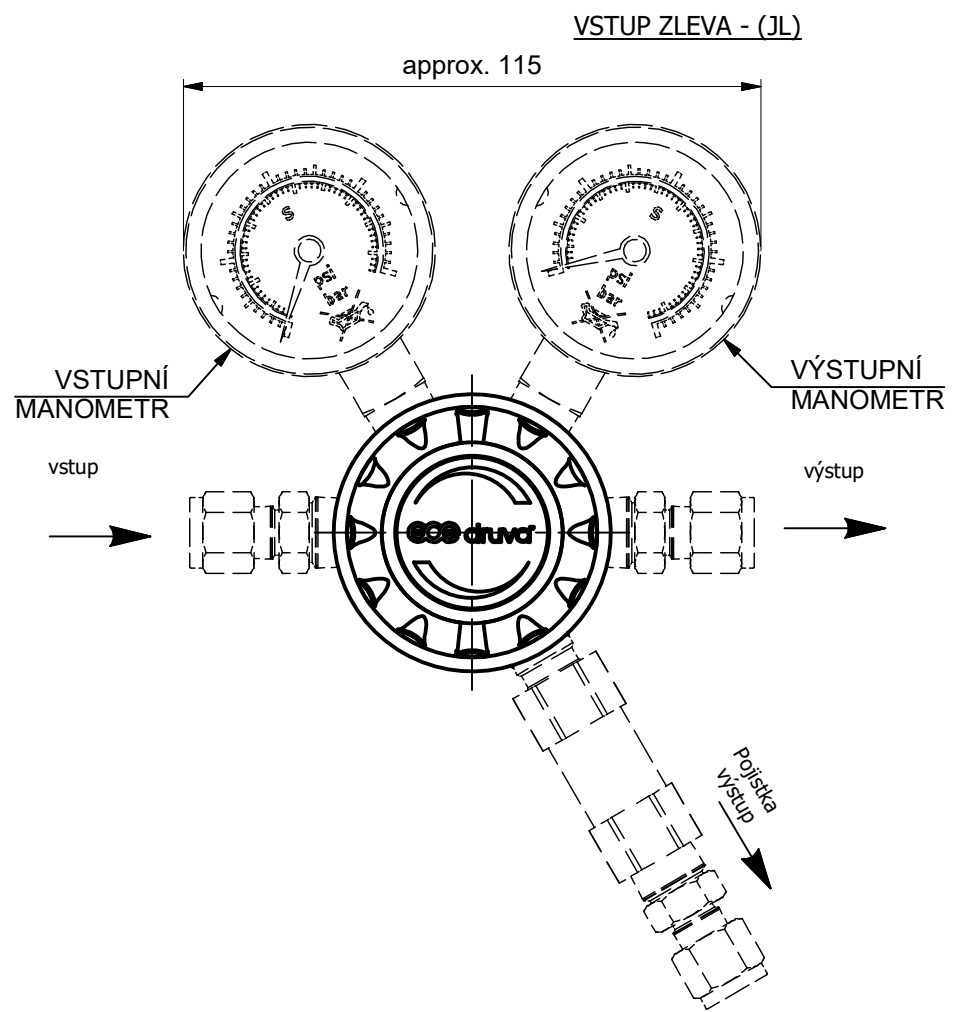
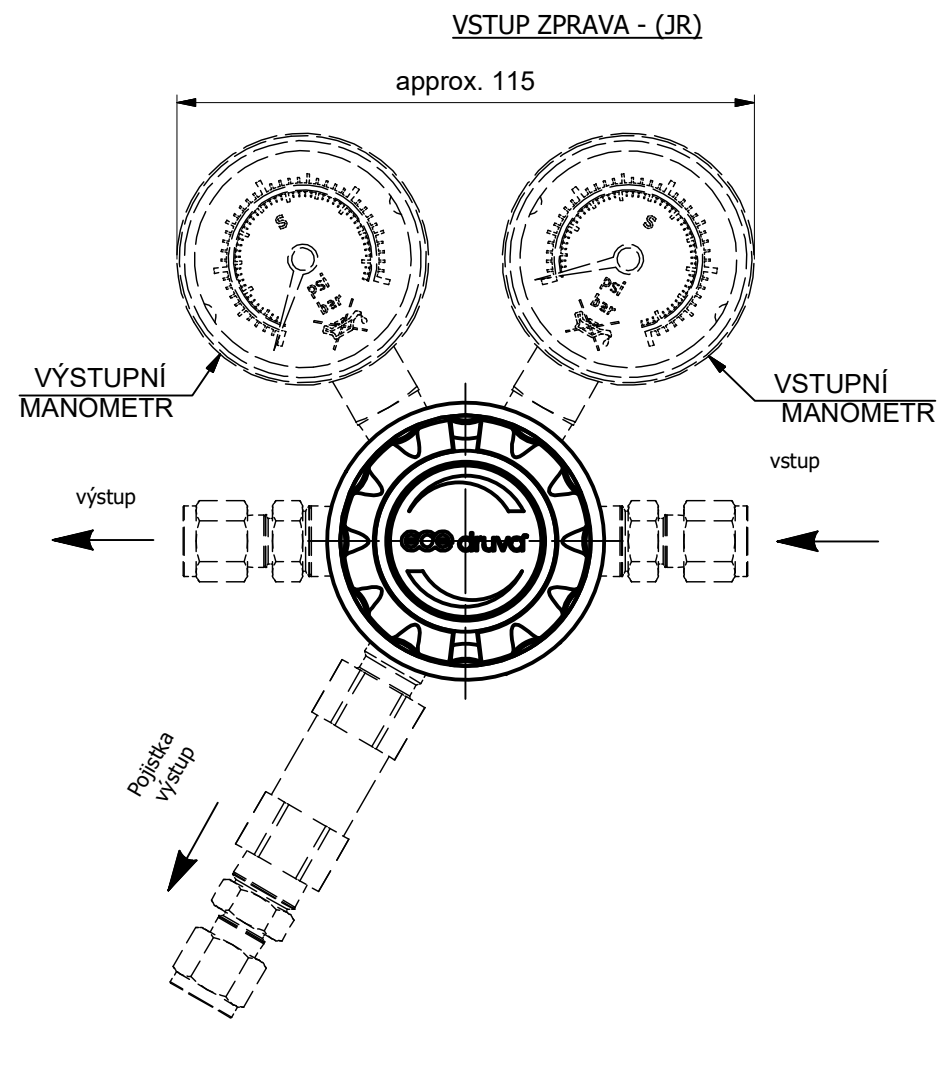
- Inlet pressure: max.300 BAR
- Flow nominal: 20 m3/h (N2)
acc. to ISO 7291 at 20 BAR OUT

02	25.5.2018	added 2. page with czech language/přidán list 2. s českým překladem	ECO-03912	I. Chadim
01	23.01.2018	CHANGE OF MARKING FOR IN/OUT PRESSURE	ECO-03597	L.ONDRACEK
Index	Datum	Popis / Description	Č. změny / No. of change	Autor
Polotovar Raw material		Rozměr polotovaru Dim. of raw material	Povrchová úprava Surface finish	Hmotnost Weight 1,517
Materiál Material		Materiál Material	Starý výkres Old drawing	List / Počet listů Sheet / Number of sheets 1 / 2
Komentář Notice		Kritický rozměr značen Critical dimension marked	KR	
Datum vypracování Creation date	28.08.2017	Opracování / Machining Ra	Netol.rozměry / Dim. without tol. ISO 2768 m,K	
Vypracoval Created	Lubos Ondracek			
Kontroloval Inspected	Ing. Ivo Chadim	Měřítka / Scale		
Schválil Approved	Dr. Thorsten Küster			
Klasifikace Item Class	B: Standard			

LINE-REG TEC-LINE LOW FLOW
REG-6-PORT; 3XIN 3XOUT

LTLJ000

EXAMPLE: LTLJRSSGXE1BTBTM06BM06BRVM06B

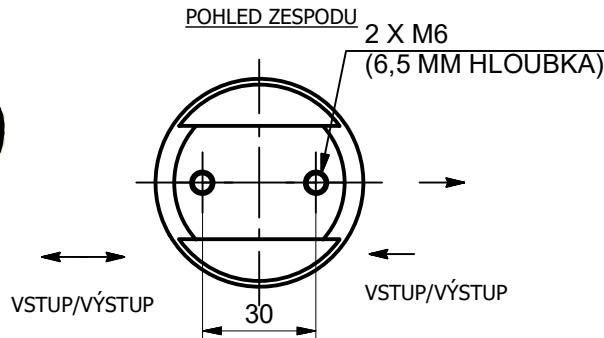


OBJEDNÁVKA - INFORMACE

LTLJ X X X XX XX XX XXXX XXXX XX XXXX

<p>ORIENTACE PORTŮ: R - VSTUP ZPRAVA L - VSTUP ZLEVA</p> <p>REDUKČNÍ STUPEŇ: S - JEDNOSTUPŇOVÝ</p> <p>*PLYN: S - STANDARDNÍ PLYNY</p> <p>VSTUPNÍ TLAK: F4 - 60 BAR FX - 200 BAR GX - 300 BAR</p> <p>VÝSTUPNÍ TLAK: D2 - 10 BAR EZ - 20 BAR E1 - 40 BAR F2 - 100 BAR</p> <p>VSTUPNÍ MANOMETR: 00 - BEZ (NPT1/4"VNITŘNÍ) 01 - BEZ (ZÁTKA) BT - BOURDONOVA TRUBICE I1 - INDUKTIVNÍ KONTAKT I1 R5 - JAZÝČKOVÝ KONTAKT R5</p>	<p>PŘÍPOJENÍ ZA POJISTKOU: 0001 - BEZ (ZÁTKA) *VIZ. SEZNAM PŘÍPOJENÍ</p> <p>POJISTNÝ VENTIL: 00 - BEZ (NPT1/4"VNITŘNÍ) 01 - BEZ (ZÁTKA) RV - POJISTNÝ VENTIL</p> <p>VÝSTUPNÍ PŘÍPOJENÍ: *VIZ. SEZNAM PŘÍPOJENÍ</p> <p>VSTUPNÍ PŘÍPOJENÍ: *VIZ. SEZNAM PŘÍPOJENÍ</p> <p>VÝSTUPNÍ MANOMETR: 00 - BEZ (NPT1/4"VNITŘNÍ) 01 - BEZ (ZÁTKA) BT - BOURDONOVA TRUBICE I2 - INDUKTIVNÍ KONTAKT I2 R2 - JAZÝČKOVÝ KONTAKT R2 I1 - INDUKTIVNÍ KONTAKT I1 R5 - JAZÝČKOVÝ KONTAKT R5</p>
--	---

- *SEZNAM PŘÍPOJENÍ**
N14F - NPT1/4" VNITŘNÍ ZÁVIT
- M06B - KOMPRESNÍ PŘÍPOJKA Ø 6MM MOSAZ
 - M08B - KOMPRESNÍ PŘÍPOJKA Ø 8MM MOSAZ
 - M10B - KOMPRESNÍ PŘÍPOJKA Ø 10MM MOSAZ
 - M12B - KOMPRESNÍ PŘÍPOJKA Ø 12MM MOSAZ
 - M06S - KOMPRESNÍ PŘÍPOJKA Ø 6MM NEREZ
 - M08S - KOMPRESNÍ PŘÍPOJKA Ø 8MM NEREZ
 - M10S - KOMPRESNÍ PŘÍPOJKA Ø 10MM NEREZ
 - M12S - KOMPRESNÍ PŘÍPOJKA Ø 12MM NEREZ
 - IX4B - KOMPRESNÍ PŘÍPOJKA Ø1/4" MOSAZ
 - IX6B - KOMPRESNÍ PŘÍPOJKA Ø3/8" MOSAZ
 - IX8B - KOMPRESNÍ PŘÍPOJKA Ø1/2" MOSAZ
 - IX4S - KOMPRESNÍ PŘÍPOJKA Ø1/4" NEREZ
 - IX6S - KOMPRESNÍ PŘÍPOJKA Ø3/8" NEREZ
 - IX8S - KOMPRESNÍ PŘÍPOJKA Ø1/2" NEREZ



TECHNICKÉ SPECIFIKACE
Materiál položek ve styku s plynem:
Tělo : mosaz (2.0401.26)
membrána: hastelloy (2.4819)
těsnění: PVDF
Sedlo: PCTFE
Kušelka: brass (2.0371)

- Vstupní tlak: max.300 BAR
- jmenovitý průtok: 20 m3/h (N2)
acc. to ISO 7291 at 20 BAR OUT

PŘÍKLAD: LTLJRSSGXE1BTBTM06BM06BRVM06B

***DRUH PLYNU**
DEFINOVÁNO PRODUKTOVOU ŘADOU
A TYPEM VÝROBKU
(ZKONTROLUJ POŽADOVANÝ PLYN
S DATOVÝM LISTEM VÝROBKU)

Polotovary / Raw material	Rozměr polotovaru / Dim. of raw material	Povrchová úprava / Surface finish	Hmotnost / Weight 1,517
Materiál / Material	Materiál / Material	Starý výkres / Old drawing	List / Počet listů / Sheet / Number of sheets 2 / 2
Komentář / Notice	Opracování / Machining Ra	<p>LINE-REG TEC-LINE LOW FLOW REG-6-PORT; 3XIN 3XOUT</p> <p style="font-size: 2em; font-weight: bold; margin-top: 10px;">LTLJ000</p>	
Datum vypracování / Creation date: 25.5.2018	Vypracoval / Created: Lubos Ondracek		
Kontroloval / Inspected: I.Chadim	Schválil / Approved: Z. Hájek		
Klasifikace / Item Class: B: Standard	Měřítko / Scale: 2:3		